

Spot LED encastré de sol rond 30mm - 0,6W - 12V - Inox - QINOX



0.6 W



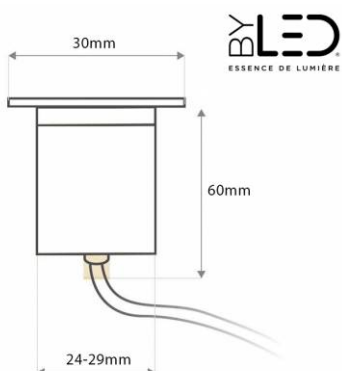
IP67



30°



Non dimmable



Balise LED encastrable au sol 0,6W. En inox 304 et vitre en verre.
Diamètre : 30 mm - Étanche IP67 - Diffuseur givré pour balisage - 12V DC.

- Ultra résistant : en acier inoxydable intégral ;
- Très basse tension pour une utilisation proche des bassins ;
- Excellente qualité de fabrication.

Cette balise LED est destinée au balisage extérieur, en particulier aux abords des piscines grâce à une alimentation 12 volts.

Garantie : 3 ans.

Informations complémentaires :

Spot LED très basse tension

Vous recherchez des spots LED de qualité pour le balisage de votre piscine, de vos allées, terrasse, abords de maison ou l'éclairage de vos fontaines, SPA, douches... ?

Ce spot LED de 30mm sera votre parfait compagnon ! Alimenté en 12 Volts très basse tension, il est développé pour les environnements humides et mouillés. Cet encastré de sol peut être installé dans le volume 1 des bassins, soit à moins de 2 mètres du bord.

Il est composé d'un corps robuste en inox et d'un diffuseur givré en verre ce qui évite d'éblouir vos convives, famille...

Sécurisez également vos chemins et passages piétons, sa faible puissance lui permet un allumage en continu sans risque.

Garantie du produit et étanchéité

- Pour une installation enterrée ou scellée du spot, assurez-vous de mettre en place un drainage autour du spot et en dessous (afin d'éviter la stagnation de l'eau sous le spot), en utilisant des galets ou du gravier sur une profondeur de 30-40 cm.
- L'utilisation de sable, de tout-venant, de géotextile ou de tout autre matériau différent du gravier ou des galets n'est pas considérée comme drainante et invalide la garantie. Il est donc crucial de respecter les instructions de pose fournies pour préserver l'intégrité de votre installation.

Types d'installation

Le spot Qinox peut être encastré dans différents supports :

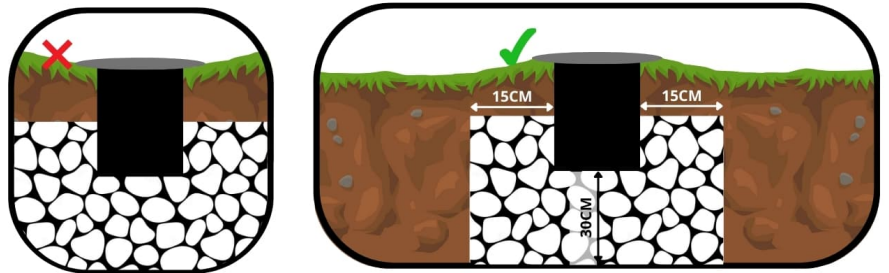
- dans la terre
- dans une dalle béton

- dans un plancher en bois (terrasse)

Dans tous les cas, veuillez vous référer à l'onglet "téléchargement" de cette fiche produit et de télécharger la notice du produit pour plus de précisions.

Montage dans la terre :

L'utilisation du pot (partie en plastique noire) devra être conservé afin de protéger le corps de l'appareil du contact direct avec la terre. Un drainage suffisant (gravier) devra être réalisé afin d'éviter la stagnation de l'eau sous le spot. Une attention particulière (étanchéité) devra être portée aux connexion électriques si celles-ci sont enterrées.



Montage dans une dalle béton :

Le pot (partie en plastique noire) devra être enlevé de l'appareil. L'accès aux vis du pot se fait en dévissant la collerette inox du spot. Si la dalle n'est pas encore construite, il conviendra de prévoir le passage des câbles électriques sous gaine selon les normes en vigueur. Une réservation devra être prévu à l'aide de tube PVC d'un diamètre correspondant au corps du spot (voir notice). La profondeur de cette réservation devra permettre d'encastrer le spot et la boîte de dérivation, le cas échéant. Un drainage suffisant (gravier ou tube d'évacuation) devra être réalisé afin d'éviter la stagnation de l'eau sous le spot. Une attention particulière (étanchéité) devra être portée aux connexion électriques si celles-ci sont enterrées (Voir notice).

Montage dans un plancher en bois :

Le pot (partie en plastique noire) devra être enlevé de l'appareil. L'accès aux vis du pot se fait en dévissant la collerette inox du spot. Le perçage des lames de bois se fera au diamètre de perçage préconisé (voir notice). La profondeur sous le plancher devra permettre d'encastrer le spot et la boîte de dérivation, le cas échéant. Un drainage suffisant (gravier ou tube d'évacuation) devra être réalisé afin d'éviter la stagnation de l'eau sous le spot.

Transformateur 230 V / 12 V vendu séparément sur notre site internet.

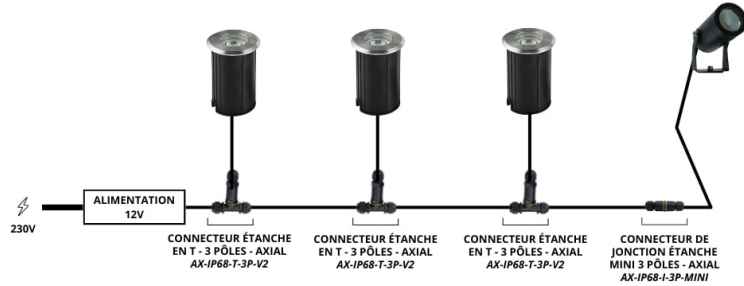
BRANCHEMENT 12V TERRASSE BÉTON EN CASCADE



BRANCHEMENT 12V TERRASSE BÉTON EN ÉTOILE



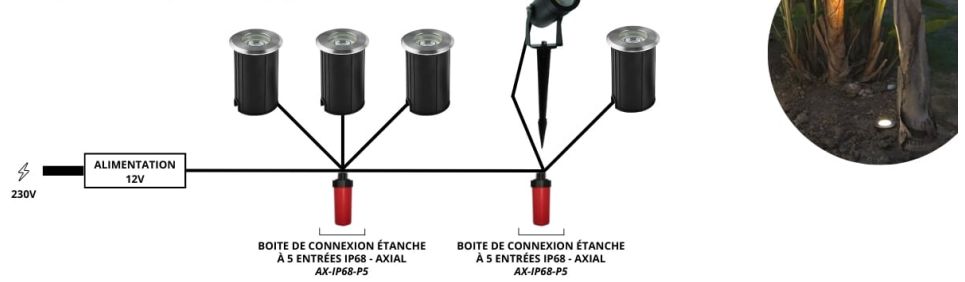
BRANCHEMENT 12V EN CASCADE SUR UNE TERRASSE EN BOIS



BRANCHEMENT 12V EN CASCADE SUR UNE TERRASSE EN BOIS



BRANCHEMENT 12V DANS LA TERRE EN CASCADE



MODÈLES DISPONIBLES :

Options	Référence
Température de couleur: Bleu	QNR-30-0.6-G-BL-12V
Température de couleur: \pm 4000K : Blanc jour	QNR-30-0.6-G-DW-12V

CARACTÉRISTIQUES :

Puissance (en Watts)	0.6 W
Tension	12V DC
Indice de Protection	IP67
Angle de diffusion (en degré)	30°
Dimmable (variation de la lumière)	Non dimmable
Remplacement de la source lumineuse	non
Température de couleur - Blanc jour	4000 K
Indice de rendu des couleurs (IRC)	80
Longueur du câble	55 cm
Diamètre (en mm)	30 mm
Profondeur (en mm)	50 mm
Poids net (en kg)	0.200 kg
Classe électrique	II
Conformité	CE
Organisme de collecte et de recyclage	Ecosystem
Durée de vie (en heures)	50000 h
Matière / Finition	Inox 304
Fabricant de la LED	Epistar
Équivalence halogène (en Watts)	6 W
Matière 2 / Finition 2	Verre
Diamètre de perçage (en mm)	26 - 28 mm
Profondeur d'encastrement	55 mm
Remplacement du transformateur	non
Diamètre de perçage (sans pot)	de 24 à 29
Garantie	3 ans