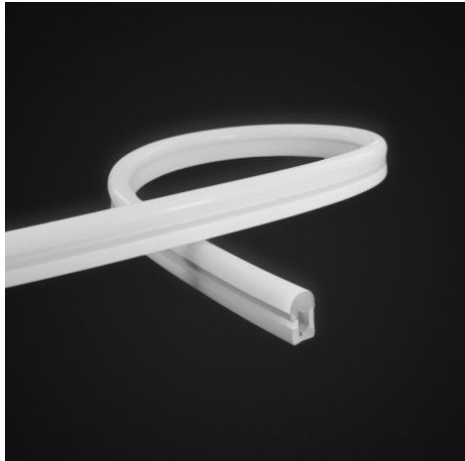


Tube néon flex rond fin pour ruban LED - latéral - R0816

IP68 150° 8 mm 5 ans



Tube Néon Flex pour ruban LED en silicone. IP68. Vendu à la coupe. Longueur maximale réalisable (sans coupe) = 100 m. Dimensions: 8 x 16 mm. Ruban LED compatible (largeur): 8 mm / IP20. Découvrez les nombreux avantages de ce nouveau type de profilé.

- Tube compatible avec rubans LED blancs ;
- Flexible pour vos réalisations complexes ;
- Résistance aux intempéries, aux UV, à la corrosion... ;

Très polyvalent, il mettra en avant n'importe quel objet, zone de vie ou bâtiment tels qu'une terrasse, un logo lumineux, une enseigne, des lettres, un objet, un jardin et ce, de la réalisation la plus simple à la plus complexe !

Une quantité = 1 mètre.

Garantie : 5 ans.



Informations complémentaires :

Tube néon flexible rond pour ruban LED

D'une souplesse incroyable, insérez votre ruban LED à l'intérieur de ce profilé flexible grâce à sa tirette incluse. Diffusion givrée de la lumière.

Ce néon flex R0816 diffuse une lumière latérale pouvant accepter un ruban LED de 8 mm, de plus, sa faible largeur permet de s'intégrer dans de nombreuses zones et configurations complexes.

Le tube Néon Flex est vendu au mètre. Vous désirez un rouleau de 5 mètres ? Commandez 5 unités.

Aide au montage :

1. **Déroulez à plat la totalité du tube néon flex de façon rectiligne,**
2. **Procédez à l'insertion du ruban à 2 personnes: une personne tire la ficelle, l'autre pousse le ruban dans le tube**

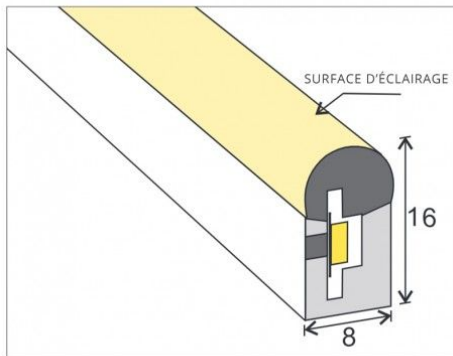
Contenu du colis :

- Un tube pour ruban LED (vendu au mètre) à diffusion givrée

Accessoires compatibles :

- Voir en bas de page

Plus d'information sur la technologie Néon Flex Led :





1- PRENDRE LE BOUT DE FICELLE



Haute transmittance de la lumière

La transmittance élevée de la lumière jusqu'à 90% peut répondre à toutes les exigences en terme de rendement élevé de lumens. Elle est non seulement utilisée pour de la décoration, mais aussi pour de l'éclairage.

Haute conductivité thermique

La conductivité thermique du silicone est de 0.27W/MK, bien au-delà de celle du PVC (0.14W/MK). Ainsi, la durée de vie de votre ruban LED est accrue grâce à une meilleure dissipation de la chaleur.

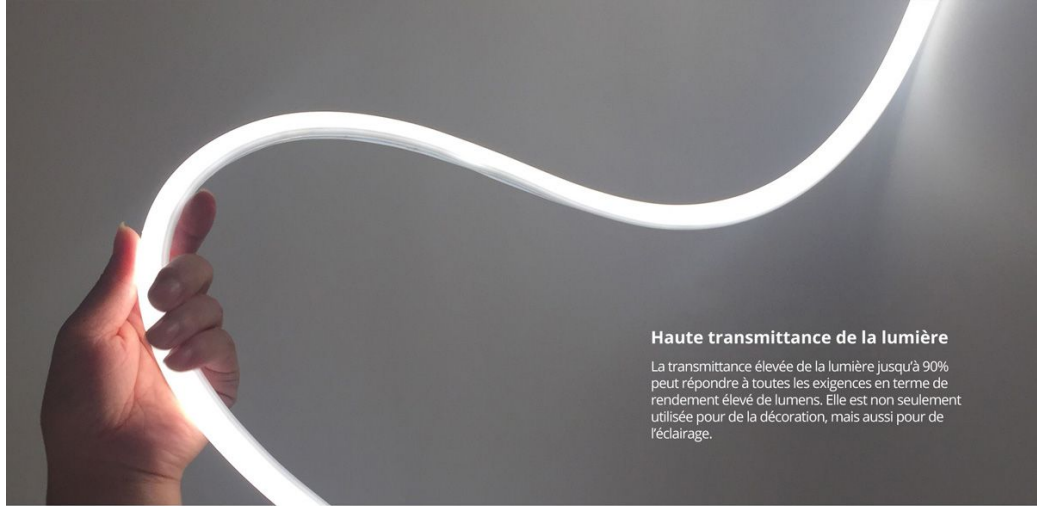


Une flexibilité incroyable

Grâce à son silicone de qualité, il peut être tordu pour modeler la forme de votre choix, bénéficiant d'une très forte résistance, il conviendra à vos réalisations les plus techniques.

Résistance aux intempéries

Performance de protection



Haute transmittance de la lumière

La transmittance élevée de la lumière jusqu'à 90% peut répondre à toutes les exigences en terme de rendement élevé de lumens. Elle est non seulement utilisée pour de la décoration, mais aussi pour de l'éclairage.

Haute conductivité thermique

La conductivité thermique du silicone est de 0.27W/MK, bien au-delà de celle du PVC (0.14W/MK). Ainsi, la durée de vie de votre ruban LED est accrue grâce à une meilleure dissipation de la chaleur.



Une flexibilité incroyable

Grâce à son silicone de qualité, il peut être tordu pour modeler la forme de votre choix, bénéficiant d'une très forte résistance, il conviendra à vos réalisations les plus techniques.

Résistance aux intempéries

Stocké dans un environnement entre -50°C et +150°C, il maintiendra son état normal, sans fragilisation, ni déformation, ni ramollissement et ni vieillissement. Et dans les environnements où la température est comprise entre -20°C et +50°C, il peut fonctionner normalement en résistant à une chaleur extrêmement froide et élevée.



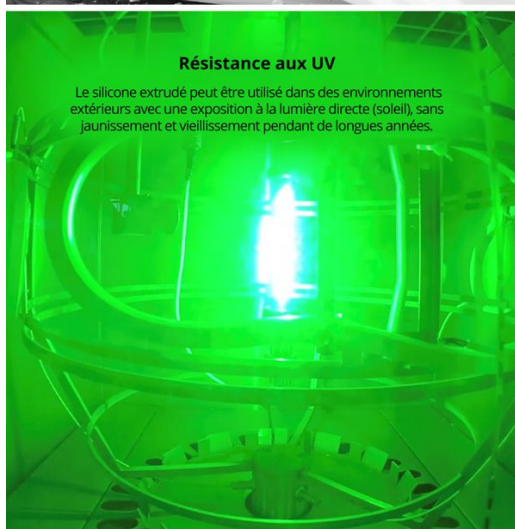
Performance de protection

Le corps principal du produit et le capuchon standard de sortie peuvent être utilisés dans l'environnement jusqu'à la norme IP68.



Résistance aux UV

Le silicone extrudé peut être utilisé dans des environnements extérieurs avec une exposition à la lumière directe (soleil), sans jaunissement et vieillissement pendant de longues années.



Résistance à la corrosion

Le silicone peut résister à la corrosion du sel, des alcalis et des acides normaux, et peut être utilisé dans des environnements spéciaux tels que la plage, sur un yacht, dans l'industrie chimique, le pétrole, les mines mais encore les laboratoires.



*Visuel de démonstration Néon Flex, les produits présentés dans cette plaquette explicative peuvent varier du produit final. Veuillez vous reporter aux photos et caractéristiques de la fiche produit.

CARACTÉRISTIQUES :

Indice de Protection	IP68
Angle de diffusion (en degré)	150°
Largeur (en mm)	6 mm
Hauteur (en mm)	12 mm
Poids net (en kg)	0.120 kg
Largeur de ruban (en mm)	8 mm
Conformité	CE-RoHS
Garantie	5 ans

Dernière mise-à-jour: 20 septembre 2023



Toutes vos solutions LED sont chez www.byled.fr

10ème Rue - 4ème Avenue

06510 - Carros - Tél.: 04 92 13 64 78 - e-mail : contact@byled.fr