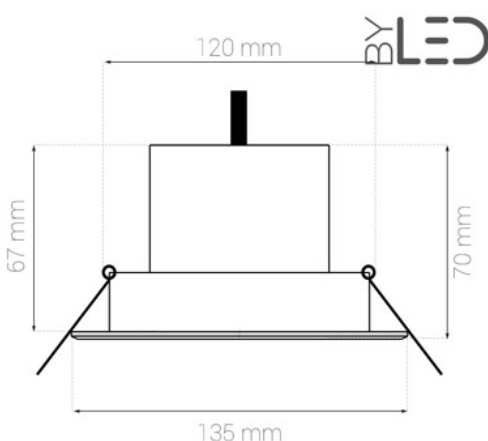


## Spot LED encastrable 12W - Focus 12



**Spot LED 12W encastrable et orientable.** Finitions soignées, en aluminium massif.  
Angle réduit 30° - Utilisation intérieure (IP 44) - Alimentation 230 V fourni.

Les plus du produit :

- Fabrication en aluminium massif ;
- Faible consommation d'énergie ;
- Éclairage très puissant.

Idéal pour une utilisation en intérieur : dans votre maison, votre commerce ou tout autre type d'établissement privé ou public. Particulièrement adapté pour mettre en valeur un objet ou un point précis de votre pièce grâce à son angle de diffusion réduit.

Garantie : 3 ans.

### Informations complémentaires :

Spot LED encastrable, le Focus est conçu pour une utilisation d'intérieure (indice de protection IP44). Sa fonction orientable et son angle de diffusion de 30 degrés sont adaptés à la mise en valeur d'un endroit précis dans une pièce, un objet etc.

Fourni avec transformateur, le branchement et l'installation du spot LED seront facilités.

Conçu en aluminium massif, ce spot LED Focus est très résistant aux chocs.

Les LED ont de nombreux avantages par rapport à un halogène classique : On apprécie tout particulièrement sa diffusion de lumière de haute qualité, puissante et très agréable, tout en consommant très faiblement de l'électricité. De plus, les spots LED ont une durée de vie 30 fois plus étendue (environ 50 000 heures contre 1 500). Faites des économies à long terme avec les spots ByLED !

## MODÈLES DISPONIBLES :

OPTIONS	RÉFÉRENCE
Angle de diffusion 12 W -Finition 30° -Indice de Protection 180-230 V (AC 50-60Hz) - Puissance Aluminium -Blanc Pur -Tension IP22 -Non dimmable	DL-30-12-CW
Angle de diffusion 12 W -Finition 30° -Indice de Protection 180-230 V (AC 50-60Hz) - Puissance Aluminium -Blanc Chaud -Tension IP22 -Non dimmable	DL-30-12-WW
Angle de diffusion 12 W -Finition 30° -Indice de Protection 180-230 V (AC 50-60Hz) - Puissance Aluminium -Blanc Pur -Tension Dimmable -IP22	DLD-30-12-CW
Angle de diffusion 12 W -Finition 30° -Indice de Protection 180-230 V (AC 50-60Hz) - Puissance Aluminium -Blanc Chaud -Tension Dimmable -IP22	DLD-30-12-WW

## CARACTÉRISTIQUES :

Puissance (en Watts)	12 W
Équivalence halogène (en Watts)	85 (blanc chaud) / 95 (blanc pur)
Lumens - Blanc pur	1080 lm
Lumens - Blanc chaud	820 lm
Indice de Protection	IP22
Angle de diffusion (en degré)	30°
Angle d'orientation (en degré)	+/-20°
Dimmable (variation de la lumière)	Au choix
Alimentation électrique	230V AC 50/60Hz
Température de lumière / long. d'onde	3000-3500K (Blanc chaud) / 5500-6500K (Blanc pur)
Fabriquant de la LED	Bridgelux (USA)
Durée de vie des LED (en heures)	50000
Indice de rendu des couleurs (IRC)	80
Matière / Finition	Aluminium massif
Diamètre (en mm)	135 mm
Diamètre de perçage	120 mm
Profondeur d'encastrement	67 mm
Poids net (en kg)	0.700 kg
Conformité	CE-RoHS
Garantie	3 ans

Dernière mise-à-jour: 05 septembre 2018



Toutes vos solutions LED sont chez [www.byled.fr](http://www.byled.fr)

19 chemin des Travaux - ZAC des Travaux, Entrée A, TR4

06800 - Cagnes-sur-Mer - 09 75 43 96 53 - [contact@byled.fr](mailto:contact@byled.fr)

