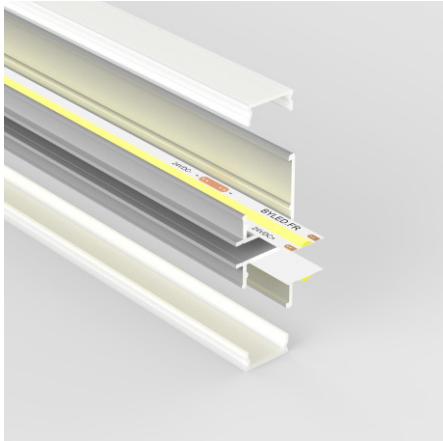


Profilé aluminium corniche 2 directions pour ruban LED - Diffuseur givré - M04 - CRAFT



Profilé aluminium ultra étroit en applique pour ruban LED. Finition aluminium anodisé. 44 mm x 20 mm - Pour ruban LED jusqu'à 10mm de largeur.

- La lumière à deux directions : up & down ;
- Donne une touche de modernité à votre pièce ;
- Diffuseur givré disponible ;

Ce profilé en aluminium est idéal en applique, par exemple, dans une chambre, un salon, un bureau, là où la zone ne permet pas d'appliquer des profilés plus gros...

Le profilé est livré avec deux diffuseurs. Découvrez de nombreux accessoires liés à ce produit en bas de page.

Garantie : 5 ans.



Informations complémentaires :

PROFILE LED DOUBLE DIFFUSION HAUT ET BAS

Le profilé LED aluminium permet une double direction lumineuse indirecte. Grâce à cela, la lumière viendra "lécher" un mur, une corniche et donner de l'ambiance à votre pièce en fonction du ruban inséré à l'intérieur de ce profilé. Le diffuseur givré permet une très bonne diffusion de votre flux lumineux, particulièrement adapté pour de l'éclairage indirect, et lui assure même une protection.

De nombreux accessoires sont disponibles pour ce profilé afin de pouvoir adapter ce dernier à de nombreuses surfaces et installations :

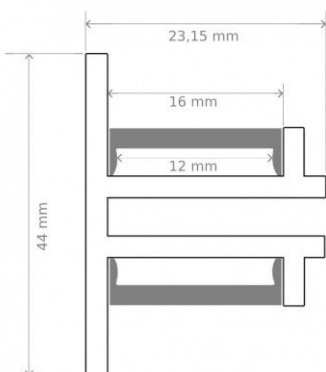
- Clip de fixation d'angle
- Jonction en X
- Jonction d'angle à plat
- Jonction en T à plat
- Angle entrant
- Angle saillant
- Jonction droite
- Embouts de finition

Conseil BYLED : Utilisez la [roulette Tooly](#) qui vous permet un montage rapide, facile et sans abîmer le ruban LED dans le profilé sur toute la surface.

Ce profilé trouvera une application dans l'habitation (pièces de vie, cuisine, couloirs...) ainsi que dans les hôtels, zones commerciales, bureaux, lieux publics, en intérieur uniquement.

Contenu du colis :

- Un profilés
- Deux diffuseurs



MODÈLES DISPONIBLES :

Options	Référence
Longueur du profilé: 2 m	PR-M04-B4420-2M-G
Longueur du profilé: 2,95 m	PR-M04-B4420-2.95M-G
Longueur du profilé: 1 m	PR-M04-B4420-1M-G

CARACTÉRISTIQUES :

Largeur de ruban maximum (en mm)	10
Hauteur de ruban maximum (en mm)	2
Longueur (en mm)	de 1m à 2,95m (suivant modèle)
Largeur (en mm)	44 mm
Profondeur (en mm)	20 mm
Matière / Finition	Aluminium
Profilé pour usage	Saillie
Garantie	5 ans