

Profilé aluminium rond en suspension pour ruban LED - Diffuseur givré - T03 -CRAFT

5 ans

Profilé aluminium pour LED cornière plafond et mur. Finition aluminium. 59,8mm - Pour ruban LED jusqu'à 30 mm de largeur.

Les plus du produit :

- À suspendre là où vous le souhaitez ;
- Parfait pour les lieux nécessitant un grand angle de faisceau, ce dernier étant de 180°;
- Diffuseur givré pour une répartition uniforme de la lumière ;

Le profilé est livré avec un diffuseur et un jeu d'embouts de finition.

Garantie : 5 ans.

Informations complémentaires :

PROFILÉ ROND EN SUSPENSION POUR RUBAN LED

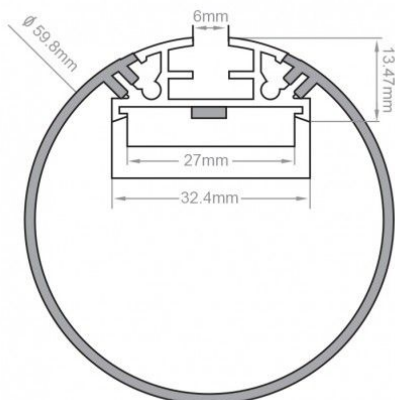
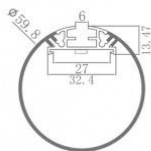
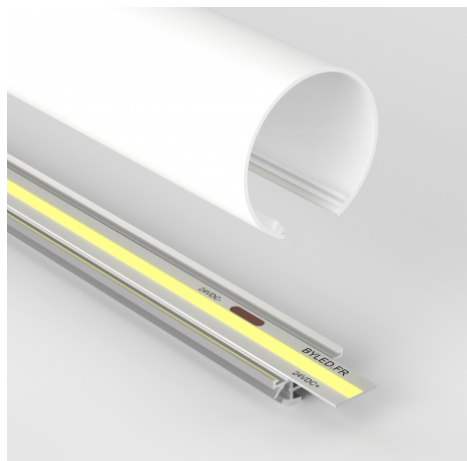
Grâce à ce profilé aluminium rond pour suspension LED, vous allez pouvoir obtenir un éclairage de qualité. Vous pouvez adapter l'installation du profilé selon vos envies et la lumière que vous souhaitez obtenir. En effet, vous pouvez choisir de l'installer au mur ou de le fixer au plafond grâce à sa forme arrondie.

Contenu du colis :

- Un profilé
- Un diffuseur
- Un jeu d'embouts de finition et sa visserie

En option :

- Kit de suspension



MODÈLES DISPONIBLES :

Options

Longueur du profilé 1 m

Référence

PR-T03-R60-1M-G

Longueur du profilé 2 m

PR-T03-R60-2M-G

CARACTÉRISTIQUES :

Matière / Finition	Aluminium
Longueur (en mm)	de 1m à 2,95m (suivant modèle)
Diamètre (en mm)	59,6 mm
Profilé pour usage	Suspendu (Penderie)
Largeur de ruban maximum (en mm)	12
Hauteur de ruban maximum (en mm)	40
Garantie	5 ans

Dernière mise-à-jour: 20 septembre 2023



Toutes vos solutions LED sont chez www.byled.fr

10ème Rue - 4ème Avenue

06510 - Carros - Tél.: 04 92 13 64 78 - e-mail : contact@byled.fr