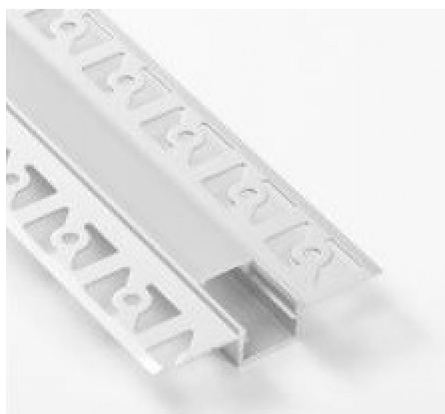
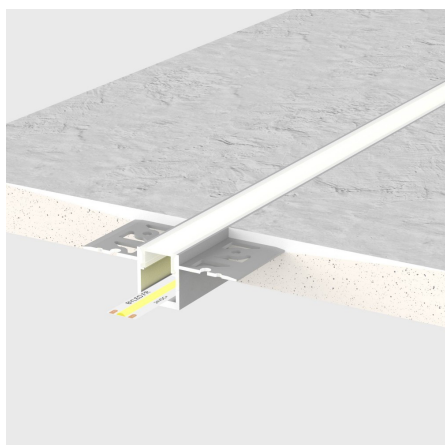
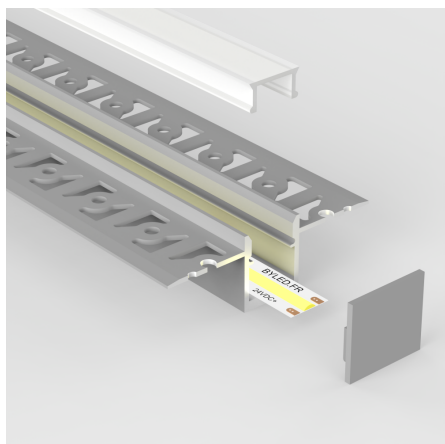


## Profilé aluminium encastrable à plâtrer pour ruban LED - Diffuseur givré - E25 - CRAFT



**Profilé LED encastrable à plâtrer.** En aluminium, finition anodisée.  
55 x 13.3 mm - Compatible avec bandeau LED jusqu'à 12.5 mm de large max.

Les plus du produit :

- Livré avec un diffuseur et embouts de finition ;
- S'encastre facilement dans du BA13 ;
- Disponible en 1m, 2m et 3m.

Ce profilé LED encastrable à plâtrer trouvera sa place dans des faux plafonds et murs de type BA13.

**Le profilé est livré avec un diffuseur et un jeu d'embouts de finition.**

Garantie : 5 ans.

### Informations complémentaires :

#### Profilé LED encastrable à plâtrer

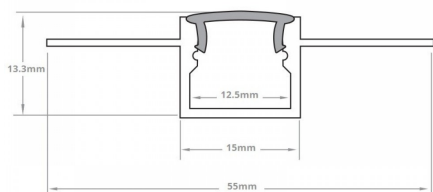
Notez que concernant la livraison des profilés de 2 mètres et plus (grande longueur), nous devons passer par un prestataire spécialisé : France Express (frais de livraison additionnels à prévoir).

#### Contenu du colis :

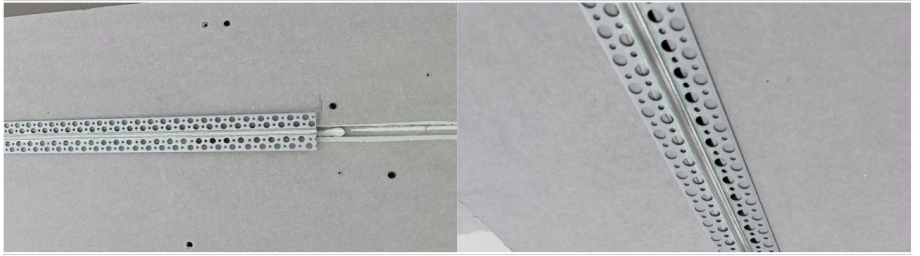
- Un profilé aluminium anodisé
- Un diffuseur givré
- Une paire d'embouts de finition (par mètre)

*Conseil BYLED : Utilisez la [roulette Tooly](#) qui vous permet un montage rapide, facile et sans abîmer le ruban LED dans le profilé sur toute la surface.*

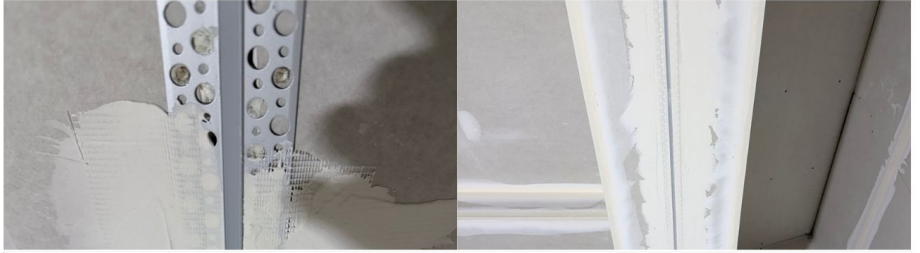
Rendez-vous en bas de page pour découvrir les pièces détachées et les accessoires liés à ce profilé.



» ÉTAPE 1 : ENCASTREMENT DU PROFILÉ



» ÉTAPE 2 : PRÉPARATION (BANDE À JOINT - ENDUIT)



» ÉTAPE 3 : PONÇAGE - FINITION - RUBAN LED



## MODÈLES DISPONIBLES :

Options	Référence
Longueur du profilé: 2 m	PR-E25-5513-2M-G-ALU
Longueur du profilé: 1 m	PR-E25-5513-1M-G-ALU
Longueur du profilé: 3 m	PR-E25-5513-3M-G-ALU

## CARACTÉRISTIQUES :

Largeur de ruban maximum (en mm)	12.5
Hauteur de ruban maximum (en mm)	6
Longueur (en mm)	de 1m à 3m (suivant modèle)
Largeur (en mm)	55 mm
Hauteur (en mm)	13,3 mm
Matière / Finition	Aluminium
Profilé pour usage	Encastrement
Garantie	5 ans