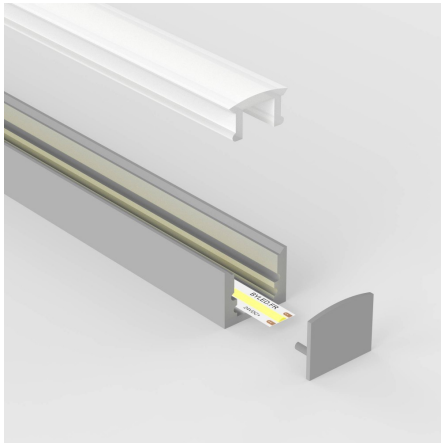


Profilé aluminium ultra étroit pour ruban LED - Diffuseur givré - C14 - CRAFT



Profilé aluminium ultra étroit en applique pour ruban LED. Finition aluminium anodisé.

9.92 mm x 8.35 mm - Pour ruban LED jusqu'à 5 mm de largeur (hors IP68).

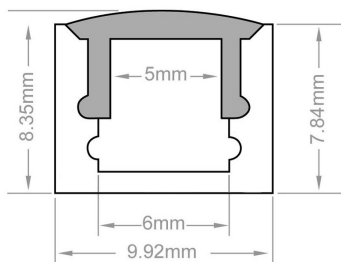
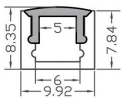
Les plus du produit :

- Format "ultra smart" : faible largeur pour plus de discrétion ;
- Rentre dans un trou de 1 cm ;
- Profilés longueur au choix (1m, 2m et 2,95m) ;

Ce profilé en aluminium est idéal en applique, par exemple, dans une chambre, un salon, un bureau, là où la zone ne permet pas d'appliquer des profilés plus gros...

Le profilé est livré avec un diffuseur, un jeu de clips de fixation et un jeu d'embouts de finition.

Garantie : 5 ans.



Informations complémentaires :

PROFILE LED ULTRA ÉTROIT MINIATURE

Ce profilé ultra-étroit en aluminium anodisé pour ruban LED s'intègre dans les zones miniatures. En effet, il peut rentrer dans un trou de seulement 1 cm (largeur du profilé : 9.92 mm).

Ce profilé est conseillé pour une installation dans la zone de votre choix, en applique.

Ce profilé en aluminium peut-être facilement découpé à la longueur désirée avec une scie ou une boîte à ongles.

Conseil BYLED : Utilisez la [roulette Tooly](#) qui vous permet un montage rapide, facile et sans abîmer le ruban LED dans le profilé sur toute la surface.

Contenu du colis :

- Un profilé
- Un diffuseur givré
- Un jeu d'embouts
- Un jeu de clips de fixation

MODÈLES DISPONIBLES :

Options	Référence
Longueur du profilé: 2 m	PR-C14-A1008-2M-G
Longueur du profilé: 2,95 m	PR-C14-A1008-2.95M-G
Longueur du profilé: 1 m	PR-C14-A1008-1M-G

CARACTÉRISTIQUES :

Largeur de ruban maximum (en mm)	5
Hauteur de ruban maximum (en mm)	2
Longueur (en mm)	de 1m à 2,95m (suivant modèle)
Largeur (en mm)	9.92 mm
Hauteur (en mm)	8.35 mm
Matière / Finition	Aluminium
Profilé pour usage	Saillie
Garantie	5 ans