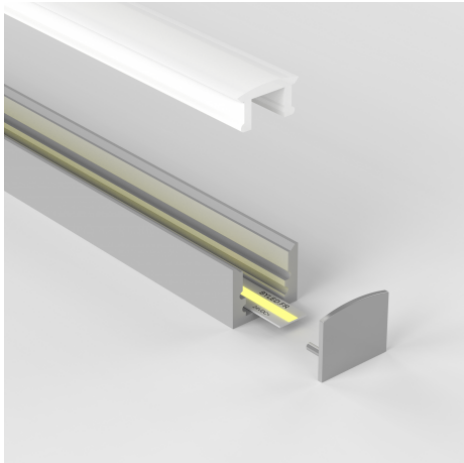


## Profilé aluminium ultra étroit pour ruban LED - Diffuseur givré - C14 - CRAFT

5 ans



**Profilé aluminium ultra étroit en applique pour ruban LED.** Finition aluminium anodisé. 9.92 mm x 8.35 mm – Pour ruban LED jusqu'à 5 mm de largeur (hors IP68).

Les plus du produit :

- Format 'ultra smart' : faible largeur pour plus de discrétion ;
- Rentre dans un trou de 1 cm ;
- Profilés longueur au choix (1m, 2m et 2,95m) ;

Ce profilé en aluminium est idéal en applique, par exemple, dans une chambre, un salon, un bureau, là ou la zone ne permet pas d'appliquer des profilés plus gros...

**Le profilé est livré avec un diffuseur, un jeu de clips de fixation et un jeu d'embouts de finition.**

Garantie : 5 ans.



**Informations complémentaires :**

### PROFILE LED ULTRA ÉTROIT MINIATURE

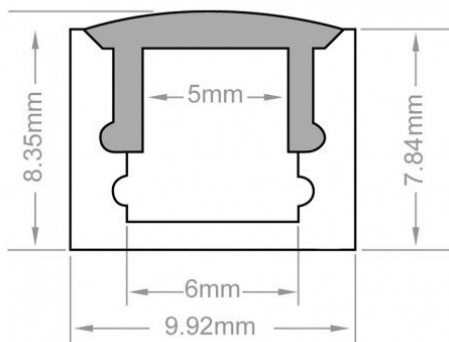
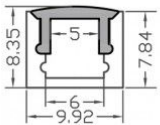
Ce profilé ultra-étroit en aluminium anodisé pour ruban LED s'intègre dans les zones miniatures. En effet, il peut rentrer dans un trou de seulement 1 cm (largeur du profilé : 9.92 mm).

Ce profilé est conseillé pour une installation dans la zone de votre choix, en applique.

Ce profilé en aluminium peut-être facilement découpé à la longueur désirée avec une scie ou une boîte à ongles.

**Contenu du colis :**

- Un profilé
- Un diffuseur givré
- Un jeu d'embouts
- Un jeu de clips de fixation



## MODÈLES DISPONIBLES :

### Options

Longueur du profilé 1 m

Longueur du profilé 2 m

Longueur du profilé 2,95 m

### Référence

PR-C14-A1008-1M-G

PR-C14-A1008-2M-G

PR-C14-A1008-2.95M-G

## CARACTÉRISTIQUES :

Matière / Finition	Aluminium
Longueur (en mm)	de 1m à 2,95m (suivant modèle)
Largeur (en mm)	9.92 mm
Hauteur (en mm)	8.35 mm
Profilé pour usage	Saillie
Largeur de ruban maximum (en mm)	5
Hauteur de ruban maximum (en mm)	2
Garantie	5 ans

*Dernière mise-à-jour: 20 septembre 2023*



Toutes vos solutions LED sont chez [www.byled.fr](http://www.byled.fr)

10ème Rue - 4ème Avenue

06510 - Carros - Tél.: 04 92 13 64 78 - e-mail : [contact@byled.fr](mailto:contact@byled.fr)