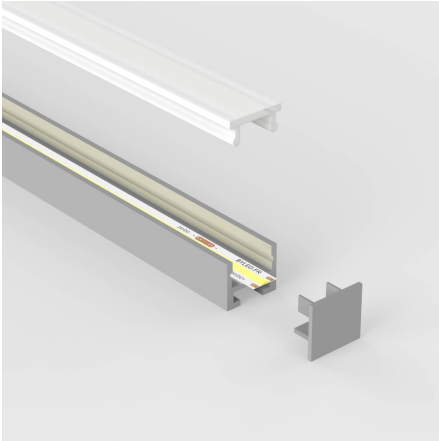


## Profilé aluminium magnétique étroit pour ruban LED - Diffuseur givré - C15 - CRAFT



### Petit profilé magnétique aluminium en applique pour ruban LED.

Finition aluminium anodisé.

10.8 mm x 10 mm - Pour ruban LED jusqu'à 8 mm de largeur.

Les plus du produit :

- Format "smart" : faible largeur pour plus de discrétion ;
- Fixation par clip ou par un **système d'aimant ultra simplifié** ;
- Profilés longueur au choix (1m, 2m et 2,95m) ;

Ce profilé en aluminium magnétique (avec aimant) est une révolution et va vous permettre de résoudre beaucoup de situations complexes pour une pose sans perçage. Il est idéal en applique, sous un support métallique, un bureau, une étagère, une vitrine de supermarché...

**Le profilé est livré avec un diffuseur, un jeu d'aimants, un jeu de clips de fixation et un jeu d'embouts de finition.**

Garantie : 5 ans.



### Informations complémentaires :

#### PROFILE LED MAGNÉTIQUE

Ce profilé en aluminium anodisé pour ruban LED a été développé afin de s'intégrer dans une faible largeur (10.8mm). Il est conseillé pour une installation en applique.

Un jeu d'aimants est inclus avec votre profilé afin de pouvoir installer ce dernier sur une surface métallique (idéal pour installer votre profilé dans une zone non-commune telle qu'une vitrine de refroidissement de supermarché). Appliquez les aimants sur la zone de votre choix puis clipsez votre profilé sur ce dernier, sans abîmer votre surface initiale.

Vous pourrez aussi utiliser les clips de fixation (fournis) pour une fixation par vis.

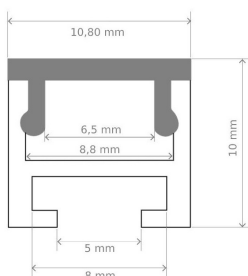
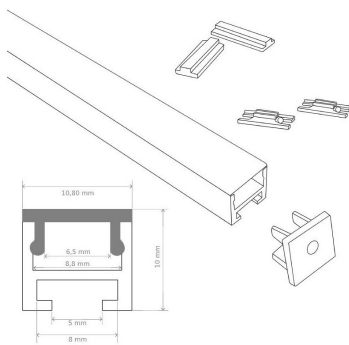
Dans les deux cas, le mode de fixation sera invisible (au dos, intégré dans le profilé).

Ce profilé aluminium peut être facilement découpé à la longueur désirée avec une scie ou une boîte à onglet.

*Conseil BYLED : Utilisez la [roulette Tooly](#) qui vous permet un montage rapide, facile et sans abîmer le ruban LED dans le profilé sur toute la surface.*

#### Contenu du colis :

- Un profilé
- Un diffuseur givré
- Un jeu d'embouts
- Un jeu de clips de fixation
- Un jeu d'aimants



## MODÈLES DISPONIBLES :

Options	Référence
Longueur du profilé: 2 m	PR-C15-A1010-2M-G
Longueur du profilé: 1 m	PR-C15-A1010-1M-G
Longueur du profilé: 2,95 m	PR-C15-A1010-2.95M-G

## CARACTÉRISTIQUES :

Largeur de ruban maximum (en mm)	8
Hauteur de ruban maximum (en mm)	2
Longueur (en mm)	de 1m à 2,95m (suivant modèle)
Largeur (en mm)	10.8 mm
Hauteur (en mm)	10 mm
Matière / Finition	Aluminium
Profilé pour usage	Saillie
Garantie	5 ans