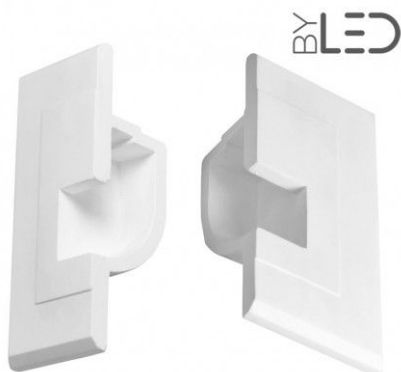


Embouts de finition pour profil en plâtre pour ruban LED STAFF (la paire)



IP20

Paire d'embouts de finition encastrable en plâtre. Compatible avec la gamme de profilé Staff.

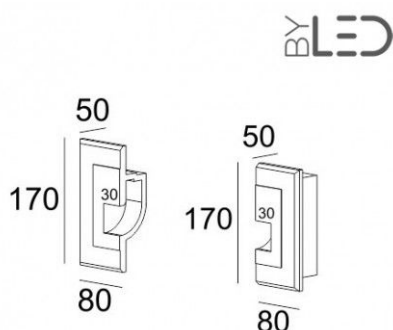
Dimensions : 170 x 80 x 50 mm - IP20 - Pour ruban LED de 14,4 W/m max.

Les plus du produit :

- Permet de finaliser un chemin lumineux sur un mur ou un plafond ;
- Rendu ultra moderne ;
- Garantie 5 ans.

Cette paire d'embouts est à fixer au bout de vos chemins lumineux réalisés avec les profilés en plâtre Staff, encastrables au mur et plafond sur une plaque de plâtre.

Garantie : 5 ans.



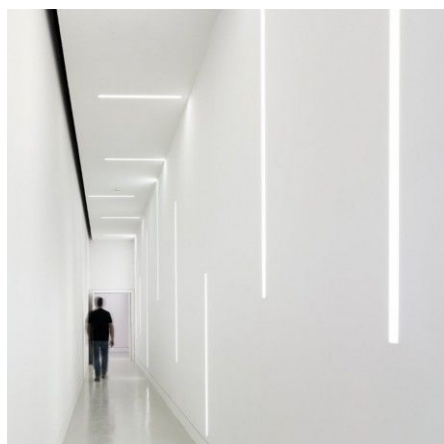
Informations complémentaires :

Vous rêvez d'une maison d'architecte au style contemporain avec un éclairage indirect dont la lumière ressortirait du mur ou d'un plafond ? Vous avez un projet neuf ou de rénovation ? Alors découvrez notre gamme Staff : des encastrés en plâtre pour mur et plafond pour accueillir vos rubans LED.

Ces embouts en plâtre viennent se fixer au bout de tous les profilés en plâtre de la Gamme Staff, particulièrement au bout du profilé linéaire en plâtre pour effectuer un chemin lumineux droit ou du profilé arrondi demi cercle en plâtre. Chaque pièce est entièrement façonnée à la main, ce qui lui confère un caractère unique et artisanal.

Le Staff est un matériau mélangeant un plâtre spécial et des fibres naturelles, permettant une infinité de possibilité en terme de moulage et d'ornement. Aujourd'hui, le Staff est largement utilisé en éclairage décoratif pour ses propriétés de résistance et son rendu ultra moderne.

Ces embouts de finition en plâtre sont vendus par deux (complémentaires). Une fois installés, enduits et peints, ces encastrés se fondent complètement dans leur support en plâtre pour ne faire apparaître que l'ouverture éclairée par le ruban LED, niché à l'intérieur.



CARACTÉRISTIQUES :

Indice de Protection	IP20
Largeur de ruban maximum (en mm)	14
Longueur (en mm)	170 mm
Largeur (en mm)	80 mm
Profondeur (en mm)	50 mm
Taille d'encastrement	175 x 55 mm
Poids net (en kg)	0.350 kg
Conformité	CE-RoHS
Matière / Finition	Staff
Profilé pour usage	Encastrement
Garantie	5 ans