

Projecteur LED ultra plat - 50W - 230V - Noir - SHAPE



50 W



IP65



120°



Non dimmable



230V

Projecteur LED ultra plat 50 W. Finition laquée noire.

Dimensions : 163 x 235 x 36 mm - 120° - Pour extérieur et intérieur IP65 - 230V.

- Discret grâce à une épaisseur infime de 3 cm ;
- Conçu sans cadre pour un design minimaliste ;
- Intensité lumineuse de 5000 lumens, soit l'équivalent de 500W halogène.

Optez pour ce projecteur LED ultra puissant pour votre éclairage extérieur, que ce soit sur un terrain privé, ou pour un projet d'éclairage public.

Garantie : 2 ans.

Informations complémentaires :

BYLED vous propose un de ses produits phares : le projecteur LED ultra plat Shape, idéal pour réaliser un éclairage puissant et général, grâce à son angle de diffusion de 120 degrés.

Ce projecteur LED est particulièrement adapté à un usage extérieur, grâce à son étanchéité à la poussière et aux jets d'eau de toutes directions, qui lui confère un indice de protection IP65. Ainsi, vous pouvez éclairer un parking, un étal, un stand, etc. En intérieur, ce projecteur sera utile pour éclairer une salle de sport, un supermarché, ou tout autre grandes surfaces nécessitant un fort éclairage.

Vous serez surpris par sa puissance lumineuse, malgré sa petite taille. En effet, le projecteur LED Shape est incroyablement fin (3 cm). Sa conception est dépourvu de cadre pour un design épuré, et permet une très bonne dispersion de la chaleur, évitant ainsi une surchauffe. La longévité des LED s'en trouve aussi optimisée.

De plus, ce projecteur LED est doté d'une vitre en verre trempé et traitée de 4 mm prévenant ainsi de l'éblouissement.

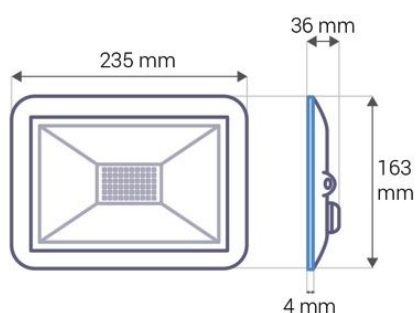
Découvrez également la nouvelle collection de projecteurs Swift, 20% plus compacts et avec connecteur presse-étoupe intégré.

Aide aux branchements :

Exemple de branchement avec la jonction étanche Axial AX-IP68-I-3P :

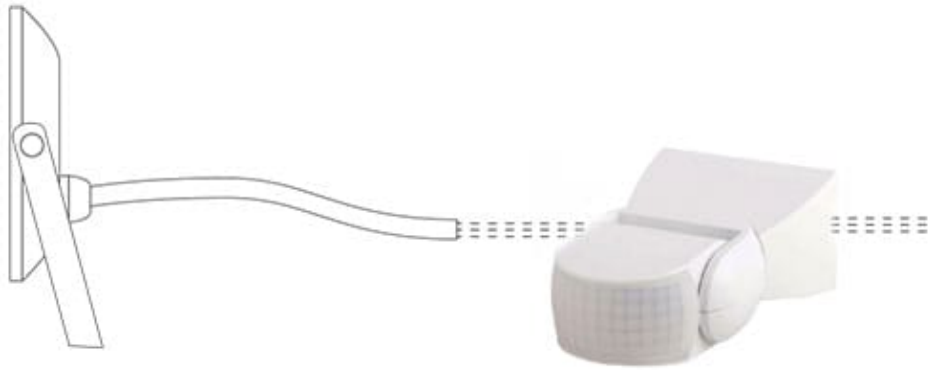


Verre trempé (4 mm)





Exemple de branchement avec le détecteur de mouvement Groom GR-16 :



MODÈLES DISPONIBLES :

Options	Référence
Température de couleur: $\pm 6000\text{K}$: Blanc pur	SH-50-B-CW
Température de couleur: $\pm 3000\text{K}$: Blanc chaud	SH-50-B-WW

CARACTÉRISTIQUES :

Puissance (en Watts)	50 W
Tension	230V AC
Indice de Protection	IP65
Angle de diffusion (en degré)	120°
Dimmable (variation de la lumière)	Non dimmable
Indice de rendu des couleurs (IRC)	78
Longueur du câble	50 cm
Longueur (en mm)	163 mm
Largeur (en mm)	235 mm
Profondeur (en mm)	36 mm
Angle d'orientation (en degré)	+/-360°
Poids net (en kg)	1.200 kg
Conformité	CE-RoHS
Durée de vie (en heures)	50000 h
Matière / Finition	Aluminium massif noir
Fabricant de la LED	Epistar
Équivalence halogène (en Watts)	500 W
Alimentation électrique	230V AC 50/60Hz
Intensité lumineuse max	5000
Matière 2 / Finition 2	Laqué Noir
Garantie	2 ans