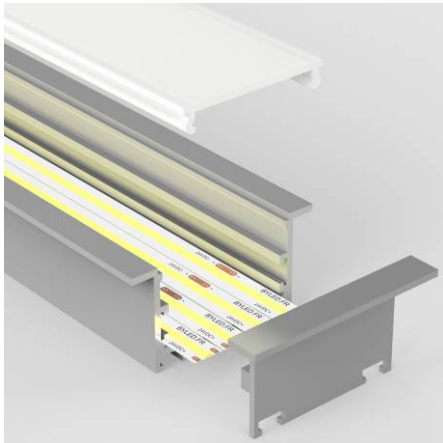


Profilé aluminium encastrable pour ruban LED large - Diffuseur givré - E10 - CRAFT



Profilé encastrable pour ruban LED. Pour éclairages puissants. 65 mm x 32 mm - Largeur cumulée des rubans : 40mm maximum.

Les plus du produit :

- Large : peut accueillir jusqu'à 4 rubans LED ;
- Encastrable ;
- En aluminium, finition anodisée.

Ce profilé, à fort éclairage, trouvera une application dans les hôtels, zones commerciales, bureau, lieux publics, etc. Utilisation en intérieur.

Le profilé est livré complet avec un diffuseur, un jeu d'embouts de finition et un jeu de ressorts de fixation.

Garantie : 5 ans.

Informations complémentaires :

Ce modèle de profilé a 2 particularités qui en font un éclairage parfait pour tous établissements recevant du public ou grandes surfaces :

- Il permet d'accueillir 2 rubans doubles ou 4 rubans simples afin de créer un éclairage au rendu lumineux très puissant (jusqu'à 50 watts/m).
- Encastrable dans les faux plafonds, cloisons creuses et dans les murs en Placo-plâtre (type BA13), il permet de créer un "rail lumineux" fonctionnel, mais aussi décoratif.

Les ressorts de fixation (type spot encastrable) permettent une installation aisée et une finition impeccable, tout comme les caches à emboîter à chaque extrémité.

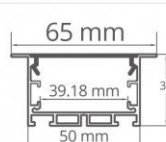
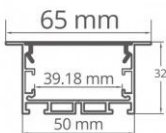
Le diffuseur givré, inclus également, délivre une lumière diffuse et parfaitement homogène pour un rendu lumineux incroyable.

Contenu du colis :

- Un profilé
- Un diffuseur
- Une paire d'embouts de finition (par mètre)
- Une paire de ressorts de fixation (par mètre)

Conseil BYLED : Utilisez la [roulette Tooly](#) qui vous permet un montage rapide, facile et sans abîmer le ruban LED dans le profilé sur toute la surface.

Rendez-vous en bas de page pour découvrir les pièces détachées et les accessoires optionnels liés à ce profilé.



MODÈLES DISPONIBLES :

Options	Référence
Diffuseur: Givré, Longueur du profilé: 2 m	PR-E10-C6532-2M-G
Diffuseur: Givré, Longueur du profilé: 1 m	PR-E10-C6532-1M-G

CARACTÉRISTIQUES :

Largeur de ruban maximum (en mm)	40
Hauteur de ruban maximum (en mm)	24
Longueur (en mm)	de 1m à 2m (suivant modèle)
Largeur (en mm)	65 mm
Hauteur (en mm)	32 mm
Matière / Finition	Aluminium
Matière 2 / Finition 2	PMMA (Polyméthacrylate de méthyle)
Profilé pour usage	Encastrement
Garantie	5 ans