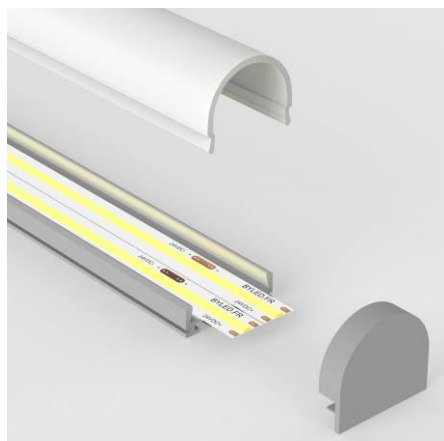


ZARCHIVE Profilé aluminium demi-tube pour ruban LED - C13 - CRAFT



Profilé pour ruban LED cylindrique. A fixer ou suspendre (suspensions vendues séparément).

26,2 mm x 22,8 mm - Largeur max. pour un ruban double ou 2 rubans simples : 20mm

Les plus du produit :

- Vendu avec embouts de finition et diffuseur lacté ;
- Produit Haute qualité ;
- Peut être suspendu (voir kit de suspension).

Ce profilé en demi tube est à installer en intérieur et convient aux éclairages à forte puissance. Ainsi, vous pouvez le fixer dans une cuisine, une pièce à vivre mais également dans tout commerce ou établissement recevant du public, etc.

Le profilé est livré complet avec un diffuseur, et un jeu d'embouts de finition.

Garantie : 5 ans.



Informations complémentaires :

Ce profilé est spécialement conçu pour créer un luminaire polyvalent et sur mesure de type tube lumineux.

Ce profilé aluminium cylindrique pour ruban LED est destiné à la confection de tubes d'éclairage LED. Sa largeur qui lui permet d'accueillir jusqu'à 2 rubans LED afin de réaliser un éclairage de forte puissance (jusqu'à 25 Watts par mètre).

Ce profilé peut se fixer sur tout support (bois, plâtre, béton...) par vissage (vis non fournis). Il peut aussi être suspendu avec le kit de suspension pour profilé afin de réaliser une suspension LED.

Les embouts de finition fournis permettent d'obtenir un résultat parfait.

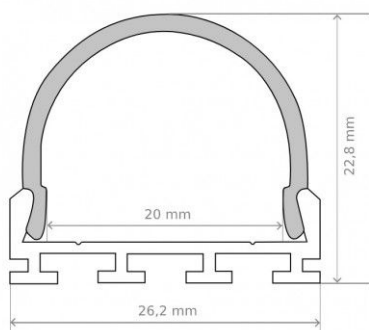
Vous apprécierez également le diffuseur lacté, inclus, qui délivre une lumière diffuse et homogène sur l'ensemble du profilé.

Contenu du colis :

- Un profilé
- Un diffuseur
- Une paire d'embouts de finition (par mètre)

Conseil BYLED : Utilisez la [roulette Tooly](#) qui vous permet un montage rapide, facile et sans abîmer le ruban LED dans le profilé sur toute la surface.

Rendez-vous en bas de page pour découvrir les pièces détachées et les accessoires optionnels liés à ce profilé.



MODÈLES DISPONIBLES :

Options	Référence
Diffuseur: Givré, Longueur du profilé: 2 m	ZARCHIVE PR-C13-A2623-2M-L
Diffuseur: Givré, Longueur du profilé: 2,95 m	ZARCHIVE PR-C13-A2623-2.95M-L
Diffuseur: Givré, Longueur du profilé: 1 m	ZARCHIVE PR-C13-A2623-1M-L

CARACTÉRISTIQUES :

Largeur de ruban maximum (en mm)	20
Hauteur de ruban maximum (en mm)	10
Longueur (en mm)	de 1m à 2,95m (suivant modèle)
Largeur (en mm)	26,2 mm
Hauteur (en mm)	22,8 mm
Matière / Finition	Aluminium
Matière 2 / Finition 2	PMMA (Polyméthacrylate de méthyle)
Profilé pour usage	Saillie
Garantie	5 ans