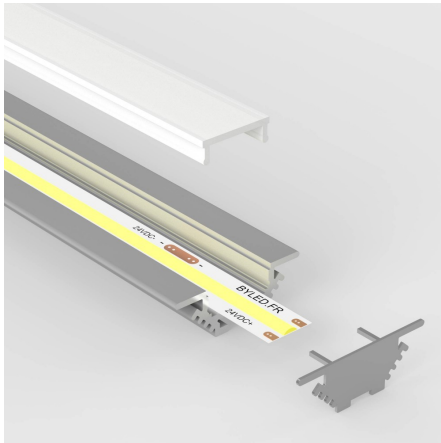


Profilé aluminium encastrable d'angle pour ruban LED - Diffuseur givré - E11 - CRAFT



Profilé d'angle encastrable. En aluminium.

30mm x 10,5 mm - Peut intégrer un ruban LED de 12,5mm de large max.

Les plus du produit :

- Encastrable sur une surface plane ou dans un angle ;
- Livré avec ressorts de fixation, caches de finition et diffuseur ;
- Diffusion uniforme de la lumière du ruban.

Ce modèle polyvalent permet d'être encastré aussi bien sur une surface plane que dans un angle. Il est conçu pour être encastré dans des menuiseries.

Le profilé est livré complet avec un diffuseur, un jeu d'embouts de finition et un jeu de ressorts de fixation.

Garantie : 5 ans.



Informations complémentaires :

Ce profilé en aluminium s'encastre comme un spot encastrable, grâce à ses pinces de fixation fournies, dans un angle ou une surface droite.

Ce modèle est particulièrement bien adapté à un encastrement dans les menuiseries pour effectuer des éclairages de meubles de cuisines, des placards, dressing, bibliothèque, etc. mais également dans la maçonnerie.

Ce profilé esthétique et moderne, inclut un diffuseur givré permettant une répartition homogène de la lumière sur la longueur du profilé.

Ce modèle, disponible en 1m, 2m ou 3m est facilement ajustable à l'aide d'une boîte à onglets ou d'une scie.

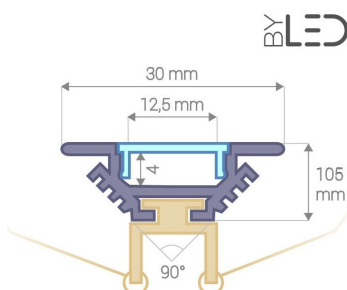
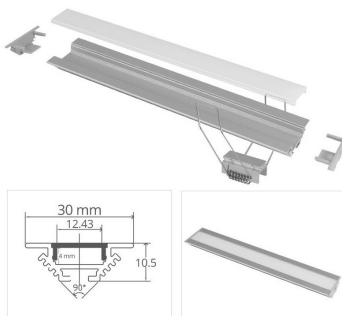
Notez que pour la livraison des profilés de 2 et 3 mètres, nous devons faire appel à France Express, un prestataire spécialisé. Ainsi, des frais de livraison supplémentaires sont à prévoir.

Contenu du colis :

- Un profilé
- Un diffuseur
- Une paire d'embouts de finition (par mètre)
- Un jeu de ressorts de fixation

Conseil BYLED : Utilisez la [roulette Tooly](#) qui vous permet un montage rapide, facile et sans abîmer le ruban LED dans le profilé sur toute la surface.

Rendez-vous en bas de page pour découvrir les pièces détachées et les accessoires optionnels liés à ce profilé.



MODÈLES DISPONIBLES :

Options	Référence
Diffuseur: Givré, Longueur du profilé: 2 m	PR-E11-A3010-2M-G
Diffuseur: Givré, Longueur du profilé: 3 m	PR-E11-A3010-2.95M-G
Diffuseur: Givré, Longueur du profilé: 1 m	PR-E11-A3010-1M-G

CARACTÉRISTIQUES :

Largeur de ruban maximum (en mm)	12.5
Hauteur de ruban maximum (en mm)	4
Longueur (en mm)	de 1m à 2,95m (suivant modèle)
Largeur (en mm)	30 mm
Hauteur (en mm)	10,5 mm
Matière / Finition	Aluminium
Matière 2 / Finition 2	PMMA (Polyméthacrylate de méthyle)
Profilé pour usage	Encastrement
Garantie	5 ans