

Spot LED encastré de sol COB rond 92mm - 3W - 12V - Inox - QINOX



BY LED



3 W



IP67



60°

Un **spot LED étanche haut de gamme** entièrement réalisé en **acier inoxydable** destiné à l'**éclairage** des massifs, murs, ...

Son angle de diffusion de 60° diffusera un **faisceau large** idéal pour éclairer un massif ou un muret.

Cette version **12 Volts** est particulièrement destinée aux **abords des bassins**.

- Équivalent halogène: 30 W.
- Puissance LED: 1 x 3 Watts / 12 Volts.
- Étanche IP67.
- Alimentation: 12V AC/DC (câble 0,5 m inclus).
- Matière / Finition: inox 304 + verre.

Les plus produit:

- Acier inoxydable intégral.
- Étanchéité IP67.
- Alimentation en 12V.
- Angle de diffusion large
- Qualité de fabrication +++.
- Robustesse, carrossable.

Garantie : 3 ans.

Informations complémentaires :

Ce **spot encastré de sol LED étanche - IP67 - en inox "QINOX"** est particulièrement destiné à l'éclairage des massifs, façades, murs, enrochements.

Cette version **12 Volts** est idéalement conçue pour baliser les abords de piscine. En effet, l'encastré de sol Qinox 12V peut même être installé dans le volume 1 des bassins (à moins de 2 mètres du bord).

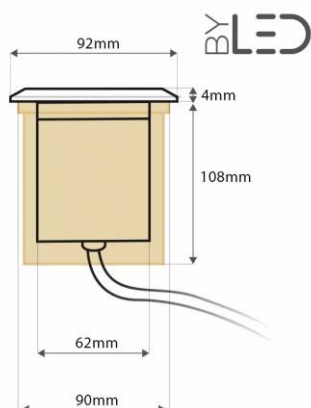
Il saura mettre en valeur et dessiner les contours de votre piscine, jardin, terrasse, escalier ou l'architecture de votre maison.

Il pourra aussi mettre en lumière votre extérieur comme intérieur en éclairage indirect (éclairage type "lèche mur").

Il chauffe très peu et supporte des poids importants (carrossable).

Sa faible consommation et sa formidable longévité (~ 60 000 h) représente un avantage considérable sur les spots halogènes traditionnels (~ 2 000 h)!

Garantie du produit et étanchéité



BY LED

- Pour une installation enterrée ou scellée du spot, assurez-vous de mettre en place un drainage autour du spot et en dessous (afin d'éviter la stagnation de l'eau sous le spot), en utilisant des galets ou du gravier sur une profondeur de 30-40 cm.
- L'utilisation de sable, de tout-venant, de géotextile ou de tout autre matériau différent du gravier ou des galets n'est pas considérée comme drainante et invalide la garantie. Il est donc crucial de respecter les instructions de pose fournies pour préserver l'intégrité de votre installation.

Types d'installation

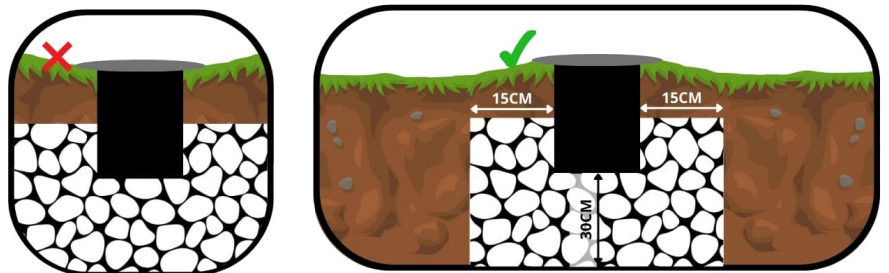
Le spot Qinox peut être encastré dans différents supports :

- dans la terre
- dans une dalle béton
- dans un plancher en bois (terrasse)

Dans tous les cas, veuillez vous référer à l'onglet "téléchargement" de cette fiche produit et de télécharger la notice du produit pour plus de précisions.

Montage dans la terre :

L'utilisation du pot (partie en plastique noire) devra être conservée afin de protéger le corps de l'appareil du contact direct avec la terre. Un drainage suffisant (gravier) devra être réalisé afin d'éviter la stagnation de l'eau sous le spot. Une attention particulière (étanchéité) devra être portée aux connexions électriques si celles-ci sont enterrées.



Montage dans une dalle béton :

Le pot (partie en plastique noire) devra être enlevé de l'appareil. L'accès aux vis du pot se fait en dévissant la collerette inox du spot. Si la dalle n'est pas encore construite, il conviendra de prévoir le passage des câbles électriques sous gaine selon les normes en vigueur. Une réservation devra être prévue à l'aide d'un tube PVC d'un diamètre correspondant au corps du spot (voir notice). La profondeur de cette réservation devra permettre d'encastrer le spot et la boîte de dérivation, le cas échéant. Un drainage suffisant (gravier ou tube d'évacuation) devra être réalisé afin d'éviter la stagnation de l'eau sous le spot. Une attention particulière (étanchéité) devra être portée aux connexions électriques si celles-ci sont enterrées (voir notice).

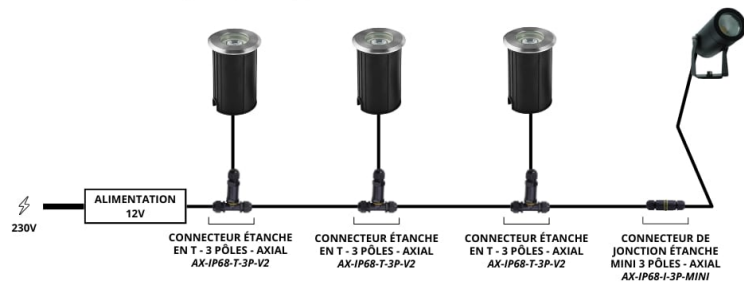
Montage dans un plancher en bois :

Le pot (partie en plastique noire) devra être enlevé de l'appareil. L'accès aux vis du pot se fait en dévissant la collerette inox du spot. Le perçage des lames de bois se fera au diamètre de perçage préconisé (voir notice). La profondeur sous le plancher devra permettre d'encastrer le spot et la boîte de dérivation, le cas échéant. Un drainage suffisant (gravier ou tube d'évacuation) devra être

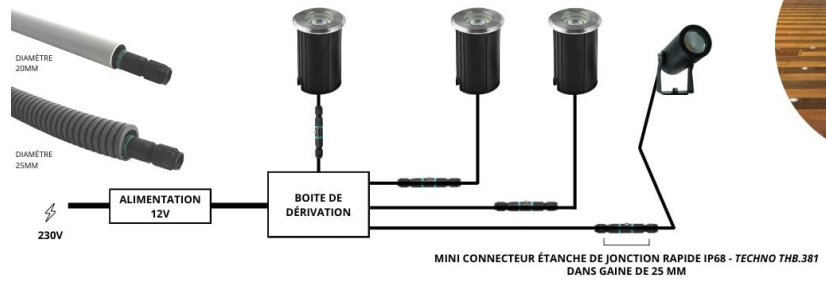
réalisé afin d'éviter la stagnation de l'eau sous le spot.

Transformateur 230 V / 12 V vendu séparément sur notre site internet.

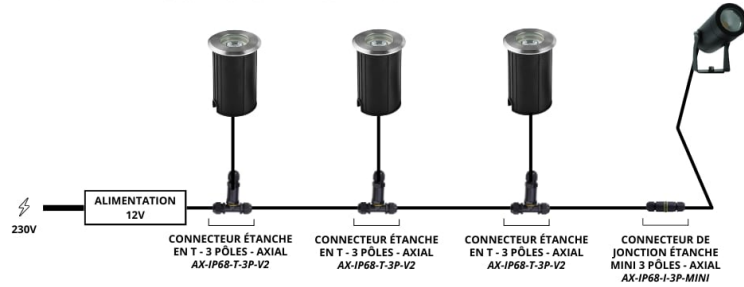
BRANCHEMENT 12V TERRASSE BÉTON EN CASCADE



BRANCHEMENT 12V TERRASSE BÉTON EN ÉTOILE



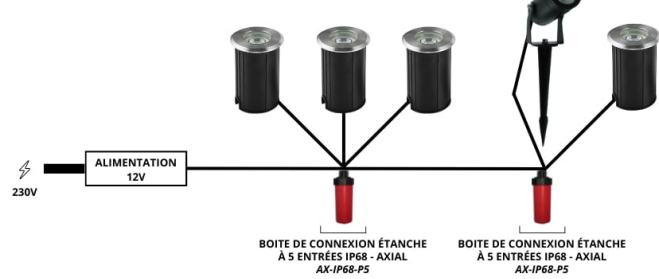
BRANCHEMENT 12V EN CASCADE SUR UNE TERRASSE EN BOIS



BRANCHEMENT 12V EN CASCADE SUR UNE TERRASSE EN BOIS



BRANCHEMENT 12V DANS LA TERRE EN CASCADE



MODÈLES DISPONIBLES :

Options	Référence
Température de couleur: \pm 4000K : Blanc jour	QNR-92-03-12V-60-DW
Température de couleur: \pm 6000K : Blanc pur	QNR-92-03-12V-60-CW
Température de couleur: \pm 3000K : Blanc chaud	QNR-92-03-12V-60-WW

CARACTÉRISTIQUES :

Puissance (en Watts)	3 W
Tension	12V DC
Indice de Protection	IP67
Angle de diffusion (en degré)	60°
Remplacement de la source lumineuse	oui par un professionnel
Flux lumineux (lumens) - Blanc	300 lm
Flux lumineux (lumens) - Blanc lumière du jour	350 lm
Flux lumineux (lumens) - Blanc chaud	310 lm
Température de couleur - Blanc pur	5500 K
Température de couleur - Blanc jour	4000 K
Température de couleur - Blanc chaud	3100 K
Indice de rendu des couleurs (IRC) - Blanc jour	82
Indice de rendu des couleurs (IRC) - Blanc chaud	83
Longueur du câble	55 cm
Diamètre (en mm)	92 mm
Profondeur (en mm)	75 mm
Poids net (en kg)	1.1 kg
Classe électrique	II
Conformité	CE
Organisme de collecte et de recyclage	Ecosystem
Durée de vie (en heures)	60000 h
Matière / Finition	Inox 304
Fabricant de la LED	Bridgelux (USA)
Équivalence halogène (en Watts)	30 W
Matière 2 / Finition 2	Verre
Diamètre de perçage (en mm)	82 mm
Profondeur d'encastrement	90 mm
Remplacement du transformateur	non
Diamètre de perçage (sans pot)	de 62 à 90

