

Spot LED encastré de sol carré 62mm - 1W - 230V - Inox - QINOX

BY LED



1 W



IP67



30°



Non dimmable



Balise LED encastrable au sol 1W. Installation extérieure.
Diamètre : 62mm - Étanche IP67 - Faisceau étroit 30° - 230V.

- Spot Haut de gamme en inox 304 ;
- Design carré, moderne ;
- Supporte le passage des véhicules.

Balisez vos allées, jardins et abords de maison avec nos spots LED encastrables au sol en inox.

Garantie : 3 ans.

Informations complémentaires :

Vous recherchez des spots LED élégants et résistants pour votre éclairage extérieur, qu'il soit décoratif ou pour du balisage ? Découvrez notre gamme de spots LED en inox, encastrable au sol en extérieur.

Notre gamme Qinox compte de nombreux avantages.

Tout d'abord, ces spots LED se distinguent pour leur qualité de fabrication Haut de gamme, grâce à une fabrication en inox 304 les rendant très résistants au passage des véhicules mais également à l'eau. Sa forme carrée et l'inox offrent également une très belle finition au spot LED, qui complète à merveille un aménagement extérieur soigné.

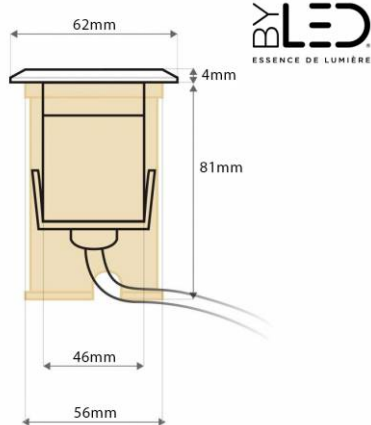
Ce spot LED encastré de sol permet un éclairage de 1 watt, soit l'équivalent de 10 watts halogène, sur un angle de diffusion de 30°, idéal pour effectuer un balisage le long d'un sentier, d'une allée carrossable ou d'une maison.

Avec un indice de protection IP67 et une alimentation en 230 volts, ce spot LED peut être encastré n'importe où en extérieur, à plus de 2 mètres des plans d'eau comme les piscines par exemple. Pour ce type d'éclairage (à moins de 2 mètres d'une piscine), nous vous conseillons ce même modèle de spot LED encastré de sol 1W en 12V.

Garantie du produit et étanchéité

- Pour une installation enterrée ou scellée du spot, assurez-vous de mettre en place un drainage autour du spot et en dessous (afin d'éviter la stagnation de l'eau sous le spot), en utilisant des galets ou du gravier sur une profondeur de 30-40 cm.
- L'utilisation de sable, de tout-venant, de géotextile ou de tout autre matériau différent du gravier ou des galets n'est pas considérée comme drainante et invalide la garantie. Il est donc crucial de respecter les instructions de pose fournies pour préserver l'intégrité de votre installation.

Types d'installation



Le spot Qinox peut être encastré dans différent supports :

- dans la terre
- dans une dalle béton
- dans un plancher en bois (terrasse)

Dans tous les cas, veuillez vous référer à l'onglet "téléchargement" de cette fiche produit et de télécharger la notice du produit pour plus de précisions.

Montage dans la terre :

L'utilisation du pot (partie en plastique noire) devra être conservé afin de protéger le corps de l'appareil du contact direct avec la terre. Un drainage suffisant (gravier) devra être réalisé afin d'éviter la stagnation de l'eau sous le spot. Une attention particulière (étanchéité) devra être porté aux connexion électriques si celles-ci sont enterrées.

Montage dans une dalle béton :

Le pot (partie en plastique noire) devra être enlevé de l'appareil. L'accès aux vis du pot se fait en dévissant la collerette inox du spot. Si la dalle n'est pas encore construite, il conviendra de prévoir le passage des câbles électriques sous gaine selon les normes en vigueur. Une réservation devra être prévu à l'aide de tube PVC d'un diamètre correspondant au corps du spot (voir notice). La profondeur de cette réservation devra permettre d'encastrer le spot et la boîte de dérivation, le cas échéant. Un drainage suffisant (gravier ou tube d'évacuation) devra être réalisé afin d'éviter la stagnation de l'eau sous le spot. Une attention particulière (étanchéité) devra être porté aux connexion électriques si celles-ci sont enterrées (Voir notice).

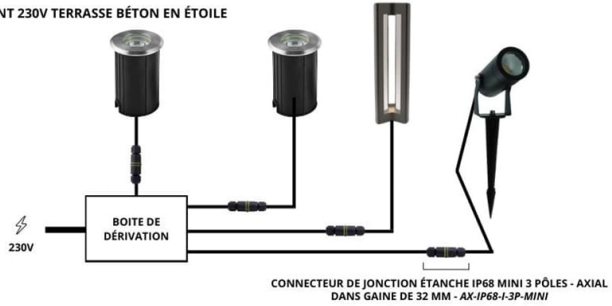
Montage dans un plancher en bois :

Le pot (partie en plastique noire) devra être enlevé de l'appareil. L'accès aux vis du pot se fait en dévissant la collerette inox du spot. Le perçage des lames de bois se fera au diamètre de perçage préconisé (voir notice). La profondeur sous le plancher devra permettre d'encastrer le spot et la boîte de dérivation, le cas échéant. Un drainage suffisant (gravier ou tube d'évacuation) devra être réalisé afin d'éviter la stagnation de l'eau sous le spot.

BRANCHEMENT 230V TERRASSE BÉTON EN CASCADE



BRANCHEMENT 230V TERRASSE BÉTON EN ÉTOILE



BRANCHEMENT 230V EN CASCADE SUR UNE TERRASSE EN BOIS



BRANCHEMENT 230V EN CASCADE SUR UNE TERRASSE EN BOIS



BRANCHEMENT 230V DANS LA TERRE EN CASCADE



MODÈLES DISPONIBLES :

Options	Référence
Température de couleur: $\pm 4000\text{K}$: Blanc jour	QNC-62-01-230V-30-DW
Température de couleur: $\pm 6000\text{K}$: Blanc pur	QNC-62-01-230V-30-CW
Température de couleur: $\pm 3000\text{K}$: Blanc chaud	QNC-62-01-230V-30-WW

CARACTÉRISTIQUES :

Puissance (en Watts)	1 W
Tension	230V AC
Indice de Protection	IP67
Angle de diffusion (en degré)	30°
Dimmable (variation de la lumière)	Non dimmable
Remplacement de la source lumineuse	non
Température de couleur - Blanc chaud	3000 K
Indice de rendu des couleurs (IRC) - Blanc chaud	81
Indice de rendu des couleurs (IRC)	80
Longueur du câble	55 cm
Diamètre (en mm)	62 mm
Profondeur (en mm)	70 mm
Poids net (en kg)	0.450 kg
Classe électrique	I
Conformité	CE
Organisme de collecte et de recyclage	Ecosystem
Durée de vie (en heures)	60000 h
Matière / Finition	Inox 304
Fabricant de la LED	Bridgelux (USA)
Équivalence halogène (en Watts)	10 W
Matière 2 / Finition 2	Verre
Diamètre de perçage (en mm)	de 56 à 58 mm
Profondeur d'encastrement	81 mm
Remplacement du transformateur	non
Diamètre de perçage (sans pot)	de 46 à 60
Diamètre de perçage (avec pot)	de 56 à 60
Garantie	3 ans