

Spot LED encastré de sol COB rond 92mm - 3W - 230V - Inox - QINOX



BYLED



3 W



IP67



Non dimmable



Classe E

Spot LED encastré de sol 3W. En inox 304 et vitre en verre.
Diamètre : 92 mm - Indice de protection IP67 - 230 V.

- Spot inox haut de gamme ;
- LED performante Chip On Board (COB) ;
- Étanche à la poussière et aux jets d'eau.

Ce spot LED encastré de sol vous permettra d'éclairer vos allées, massifs, murets, en extérieur pour créer un balisage ou éclairage décoratif.

Garantie : 3 ans.



BYLED

Informations complémentaires :

Si vous recherchez des spots LED encastrés de sol pour votre extérieur, optez pour des spots de qualité, qui allient robustesse, éclairage performant et finition soignée.

De toute notre gamme de spots LED encastrés de sol Qinox, ce modèle se distingue par sa LED COB. Ce type de LED est actuellement le plus performant du marché et vous promet une longévité d'environ 60 000 heures, réduisant ainsi les frais de maintenance. De plus, les LED COB dégagent très peu de chaleur et consomment 90% de moins d'énergie que les ampoules traditionnelles.

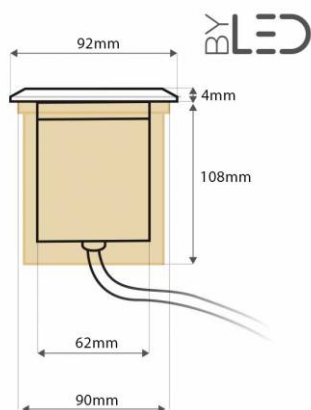
Son angle de diffusion est large, idéal pour éclairer un massif ou un muret.

Ce qui fait que la gamme de spots LED Qinox est exceptionnelle, c'est le choix des matériaux. Sa fabrication en acier inoxydable 304 en fait un spot résistant, complètement adapté à une installation en extérieur. Sa solidité rend ce spot LED carrossable : ainsi, il supporte le passage des véhicules, le rendant compatible à une installation sur les allées de garage ou tout autre voie piétonne ou carrossable.

Garantie du produit et étanchéité

- Pour une installation enterrée ou scellée du spot, assurez-vous de mettre en place un drainage autour du spot et en dessous (afin d'éviter la stagnation de l'eau sous le spot), en utilisant des galets ou du gravier sur une profondeur de 30-40 cm.
- L'utilisation de sable, de tout-venant, de géotextile ou de tout autre matériau différent du gravier ou des galets n'est pas considérée comme drainante et invalide la garantie. Il est donc crucial de respecter les instructions de pose fournies pour préserver l'intégrité de votre installation.

Types d'installation



BYLED

Le spot Qinox peut être encastré dans différents supports :

- dans la terre
- dans une dalle béton
- dans un plancher en bois (terrasse)

Dans tous les cas, veuillez vous référer à l'onglet "téléchargement" de cette fiche produit et de télécharger la notice du produit pour plus de précisions.

Montage dans la terre :

L'utilisation du pot (partie en plastique noire) devra être conservée afin de protéger le corps de l'appareil du contact direct avec la terre. Un drainage suffisant (gravier) devra être réalisé afin d'éviter la stagnation de l'eau sous le spot. Une attention particulière (étanchéité) devra être portée aux connexions électriques si celles-ci sont enterrées.

Montage dans une dalle béton :

Le pot (partie en plastique noire) devra être enlevé de l'appareil. L'accès aux vis du pot se fait en dévissant la collerette inox du spot. Si la dalle n'est pas encore construite, il conviendra de prévoir le passage des câbles électriques sous gaine selon les normes en vigueur. Une réservation devra être prévue à l'aide d'un tube PVC d'un diamètre correspondant au corps du spot (voir notice). La profondeur de cette réservation devra permettre d'encastrer le spot et la boîte de dérivation, le cas échéant. Un drainage suffisant (gravier ou tube d'évacuation) devra être réalisé afin d'éviter la stagnation de l'eau sous le spot. Une attention particulière (étanchéité) devra être portée aux connexions électriques si celles-ci sont enterrées (voir notice).

Montage dans un plancher en bois :

Le pot (partie en plastique noire) devra être enlevé de l'appareil. L'accès aux vis du pot se fait en dévissant la collerette inox du spot. Le perçage des lames de bois se fera au diamètre de perçage préconisé (voir notice). La profondeur sous le plancher devra permettre d'encastrer le spot et la boîte de dérivation, le cas échéant. Un drainage suffisant (gravier ou tube d'évacuation) devra être réalisé afin d'éviter la stagnation de l'eau sous le spot.

BRANCHEMENT 230V TERRASSE BÉTON EN CASCADE



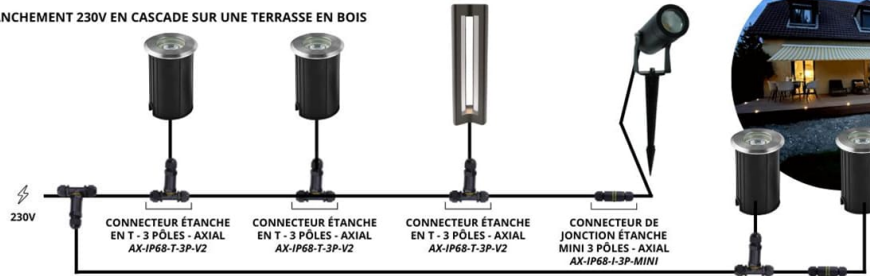
BRANCHEMENT 230V TERRASSE BÉTON EN ÉTOILE



BRANCHEMENT 230V EN CASCADE SUR UNE TERRASSE EN BOIS



BRANCHEMENT 230V EN CASCADE SUR UNE TERRASSE EN BOIS



BRANCHEMENT 230V DANS LA TERRE EN CASCADE



MODÈLES DISPONIBLES :

Options	Référence
Température de couleur: $\pm 4000\text{K}$: Blanc jour	QNR-92-03-230V-60-DW
Température de couleur: $\pm 6000\text{K}$: Blanc pur	QNR-92-03-230V-60-CW
Température de couleur: $\pm 3000\text{K}$: Blanc chaud	QNR-92-03-230V-60-WW

CARACTÉRISTIQUES :

Puissance (en Watts)	3 W
Tension	230V AC
Indice de Protection	IP67
Dimmable (variation de la lumière)	Non dimmable
Remplacement de la source lumineuse	oui par un professionnel
Classe énergétique 2023	E
Flux lumineux (lumens) - Blanc lumière du jour	285 lm
Flux lumineux (lumens) - Blanc chaud	260 lm
Température de couleur - Blanc jour	3900 K
Température de couleur - Blanc chaud	3100 K
Indice de rendu des couleurs (IRC) - Blanc jour	83
Indice de rendu des couleurs (IRC) - Blanc chaud	84
Longueur du câble	55 cm
Diamètre (en mm)	92 mm
Hauteur (en mm)	75 mm
Poids net (en kg)	1.200 kg
Classe électrique	I
Conformité	CE
Organisme de collecte et de recyclage	Ecosystem
Durée de vie (en heures)	60000 h
Matière / Finition	Inox 304
Fabricant de la LED	Bridgelux (USA)
Équivalence halogène (en Watts)	30 W
Matière 2 / Finition 2	Verre
Diamètre de perçage (en mm)	82 mm
Profondeur d'encastrement	90 mm
Remplacement du transformateur	non
Diamètre de perçage (sans pot)	de 62 à 90
Diamètre de perçage (avec pot)	90

