

## Spot LED encastré de sol rond 92mm - 3W - 230V - Inox - QINOX



BY LED



3 W



IP67



25°



Non dimmable



Classe F

**Spot LED encastré de sol 3W.** En inox 304 et vitre en verre.

Diamètre : 92 mm - Indice de protection IP67 - Angle de diffusion 25° - 230V.

- Très belle qualité de fabrication et finition ;
- Étanche à la poussière et à l'eau ;
- Spot LED carrossable.

Avec ce spot LED encastrable au sol, réaliser un balisage extérieur ou éclairer votre jardin.

Garantie : 3 ans.



BY LED

### Informations complémentaires :

Ce spot LED rond, encastré de sol est un basique du balisage extérieur grâce à ces 3 watts de puissance, soit l'équivalent de 30 Watts halogène. Sa robustesse lui permet d'être installé même sur les passages de véhicule. Ainsi vous pouvez créer un balisage le long de vos allées de garage, ou allées piétonnes, le long d'une maison, des escaliers, etc.

Également, son angle de diffusion de 25° diffusera un faisceau directionnel idéal pour éclairer un arbre haut ou dessiner un halo décoratif. Il pourra aussi mettre en lumière votre intérieur en éclairage indirect (éclairage type "lèche mur").

Ce spot LED en inox est étanche à la poussière et à l'eau, ce qui lui confère un indice de protection IP67, qui convient parfaitement à un éclairage extérieur.

Ce modèle se branche directement en 230 volts, à plus de 2 mètres des plans d'eau. Pour un balisage autour d'une piscine ou dans un sauna, hammam, consultez plutôt notre rubrique de spots LED encastrés de sol 12V.

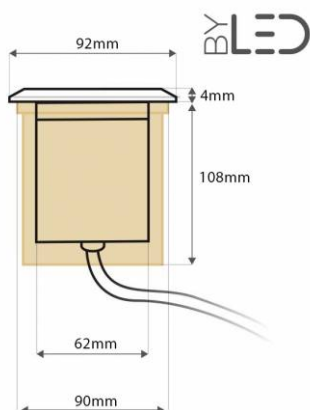
### Garantie du produit et étanchéité

- Pour une installation enterrée ou scellée du spot, assurez-vous de mettre en place un drainage autour du spot et en dessous (afin d'éviter la stagnation de l'eau sous le spot), en utilisant des galets ou du gravier sur une profondeur de 30-40 cm.
- L'utilisation de sable, de tout-venant, de géotextile ou de tout autre matériau différent du gravier ou des galets n'est pas considérée comme drainante et invalide la garantie. Il est donc crucial de respecter les instructions de pose fournies pour préserver l'intégrité de votre installation.

### Types d'installation

Le spot Qinox peut être encastré dans différents supports :

- dans la terre



BY LED

- dans une dalle béton
- dans un plancher en bois (terrasse)

Dans tous les cas, veuillez vous référer à l'onglet "téléchargement" de cette fiche produit et de télécharger la notice du produit pour plus de précisions.

*Montage dans la terre :*

L'utilisation du pot (partie en plastique noire) devra être conservé afin de protéger le corps de l'appareil du contact direct avec la terre. Un drainage suffisant (gravier) devra être réalisé afin d'éviter la stagnation de l'eau sous le spot. Une attention particulière (étanchéité) devra être porté aux connexion électriques si celles-ci sont enterrées.

*Montage dans une dalle béton :*

Le pot (partie en plastique noire) devra être enlevé de l'appareil. L'accès aux vis du pot se fait en dévissant la collerette inox du spot. Si la dalle n'est pas encore construite, il conviendra de prévoir le passage des câbles électriques sous gaine selon les normes en vigueur. Une réservation devra être prévu à l'aide de tube PVC d'un diamètre correspondant au corps du spot (voir notice). La profondeur de cette réservation devra permettre d'encastrer le spot et la boîte de dérivation, le cas échéant. Un drainage suffisant (gravier ou tube d'évacuation) devra être réalisé afin d'éviter la stagnation de l'eau sous le spot. Une attention particulière (étanchéité) devra être porté aux connexion électriques si celles-ci sont enterrées (Voir notice).

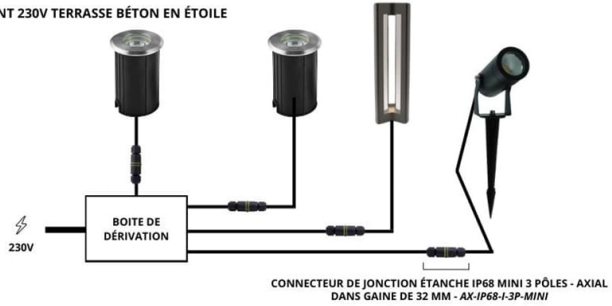
*Montage dans un plancher en bois :*

Le pot (partie en plastique noire) devra être enlevé de l'appareil. L'accès aux vis du pot se fait en dévissant la collerette inox du spot. Le perçage des lames de bois se fera au diamètre de perçage préconisé (voir notice). La profondeur sous le plancher devra permettre d'encastrer le spot et la boîte de dérivation, le cas échéant. Un drainage suffisant (gravier ou tube d'évacuation) devra être réalisé afin d'éviter la stagnation de l'eau sous le spot.

**BRANCHEMENT 230V TERRASSE BÉTON EN CASCADE**



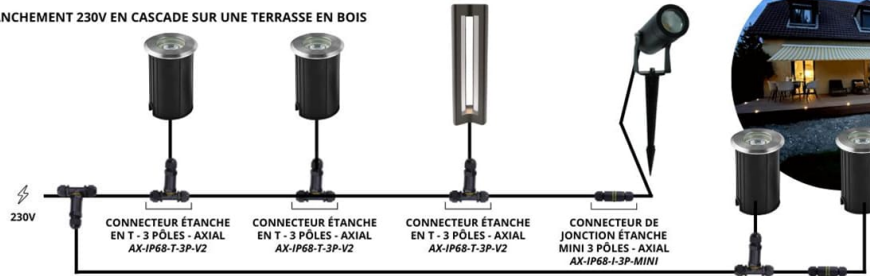
**BRANCHEMENT 230V TERRASSE BÉTON EN ÉTOILE**



**BRANCHEMENT 230V EN CASCADE SUR UNE TERRASSE EN BOIS**



**BRANCHEMENT 230V EN CASCADE SUR UNE TERRASSE EN BOIS**



**BRANCHEMENT 230V DANS LA TERRE EN CASCADE**



## MODÈLES DISPONIBLES :

Options	Référence
Température de couleur: $\pm 4000\text{K}$ : Blanc jour	QNR-92-03-230V-30-DW
Température de couleur: $\pm 6000\text{K}$ : Blanc pur	QNR-92-03-230V-30-CW
Température de couleur: $\pm 3000\text{K}$ : Blanc chaud	QNR-92-03-230V-30-WW

## CARACTÉRISTIQUES :

Puissance (en Watts)	3 W
Tension	230V AC
Indice de Protection	IP67
Angle de diffusion (en degré)	25°
Dimmable (variation de la lumière)	Non dimmable
Remplacement de la source lumineuse	non
Classe énergétique 2023	F
Flux lumineux (lumens) - Blanc lumière du jour	280 lm
Flux lumineux (lumens) - Blanc chaud	205 lm
Température de couleur - Blanc jour	4000 K
Température de couleur - Blanc chaud	2900 K
Indice de rendu des couleurs (IRC) - Blanc jour	83
Indice de rendu des couleurs (IRC) - Blanc chaud	82
Indice de rendu des couleurs (IRC)	80
Longueur du câble	55 cm
Diamètre (en mm)	92 mm
Hauteur (en mm)	75 mm
Poids net (en kg)	1.100 kg
Classe électrique	I
Conformité	CE
Organisme de collecte et de recyclage	Ecosystem
Durée de vie (en heures)	60000 h
Matière / Finition	Inox 304
Fabricant de la LED	Bridgelux (USA)
Équivalence halogène (en Watts)	30 W
Intensité lumineuse max	300 lumens
Matière 2 / Finition 2	Verre
Diamètre de perçage (en mm)	82 mm
Profondeur d'encastrement	90 mm

Remplacement du transformateur	non
Diamètre de perçage (sans pot)	de 62 à 90
Diamètre de perçage (avec pot)	90
Garantie	3 ans