

Spot LED encastré de sol rond balise 3D 62mm - 1W - 12V - Inox - QINOX

BY LED



1 W

IP67

Diffusion latérale 3 voies 180°

Non dimmable



Classe G

Balise LED encastrable au sol 1W. En inox 304 et vitre en verre.

Diamètre : 62mm - Étanche IP67 - Diffuseur latéral 3 voies sur 180° - 12V DC.

- Ultra résistant : en acier inoxydable intégral ;
- Robuste et carrossable ;
- Excellente qualité de fabrication.

Cette balise LED est destinée au balisage extérieur, en particulier aux abords des piscines grâce à une alimentation 12 volts.

Garantie : 3 ans.

Informations complémentaires :

Vous recherchez des spots LED de qualité pour le balisage de votre piscine, de vos allées, terrasse ou abords de maison ?

Cette balise LED de 62 mm de diamètre, alimentée en 12 Volts est idéalement conçue pour baliser les abords de piscine. En effet, l'encastré de sol Qinox 12V peut être installé dans le volume 1 des bassins, soit à moins de 2 mètres du bord.

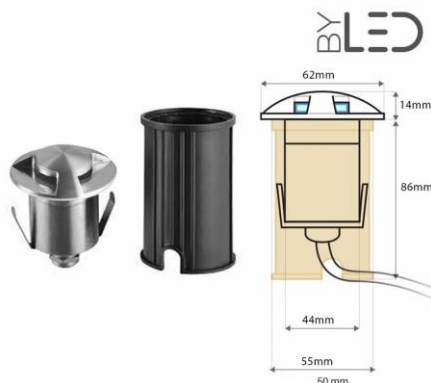
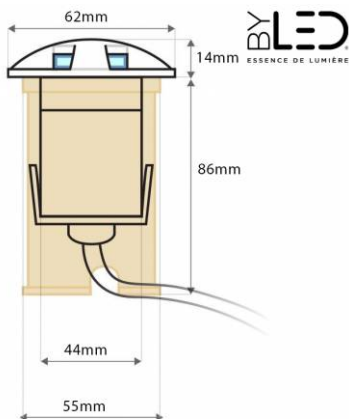
Son robuste diffuseur en acier inoxydable diffuse une lumière balisante sans éblouir, dans trois directions différentes. Sa faible épaisseur et sa robustesse autorise le passage des véhicules (à faible vitesse) et des piétons sans risque de trébucher.

Ainsi, ce spot LED encastré de sol sécurise et balise les voies de circulation mais dessine également les contours de votre piscine, jardin, terrasse, escalier, etc.

En acier inoxydable 304, et doté d'un indice de protection IP67, ce spot LED se distingue véritablement par sa qualité de fabrication qui en font un spot très résistant aux intempéries, au passage de véhicule et des piétons.

Garantie du produit et étanchéité

- Pour une installation enterrée ou scellée du spot, assurez-vous de mettre en place un drainage autour du spot et en dessous (afin d'éviter la stagnation de l'eau sous le spot), en utilisant des galets ou du gravier sur une profondeur de 30-40 cm.
- L'utilisation de sable, de tout-venant, de géotextile ou de tout autre matériau différent du gravier ou des galets n'est pas considérée comme drainante et invalide la garantie. Il est donc crucial de respecter les



instructions de pose fournies pour préserver l'intégrité de votre installation.

Types d'installation

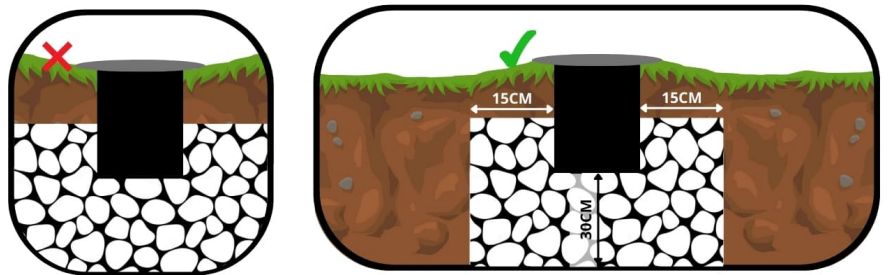
Le spot Qinox peut être encastré dans différents supports :

- dans la terre
- dans une dalle béton
- dans un plancher en bois (terrasse)

Dans tous les cas, veuillez vous référer à l'onglet "téléchargement" de cette fiche produit et de télécharger la notice du produit pour plus de précisions.

Montage dans la terre :

L'utilisation du pot (partie en plastique noire) devra être conservée afin de protéger le corps de l'appareil du contact direct avec la terre. Un drainage suffisant (gravier) devra être réalisé afin d'éviter la stagnation de l'eau sous le spot. Une attention particulière (étanchéité) devra être portée aux connexions électriques si celles-ci sont enterrées.



Montage dans une dalle béton :

Le pot (partie en plastique noire) devra être enlevé de l'appareil. L'accès aux vis du pot se fait en dévissant la collerette inox du spot. Si la dalle n'est pas encore construite, il conviendra de prévoir le passage des câbles électriques sous gaine selon les normes en vigueur. Une réservation devra être prévue à l'aide de tube PVC d'un diamètre correspondant au corps du spot (voir notice). La profondeur de cette réservation devra permettre d'encastrer le spot et la boîte de dérivation, le cas échéant. Un drainage suffisant (gravier ou tube d'évacuation) devra être réalisé afin d'éviter la stagnation de l'eau sous le spot. Une attention particulière (étanchéité) devra être portée aux connexions électriques si celles-ci sont enterrées (Voir notice).

Montage dans un plancher en bois :

Le pot (partie en plastique noire) devra être enlevé de l'appareil. L'accès aux vis du pot se fait en dévissant la collerette inox du spot. Le perçage des lames de bois se fera au diamètre de perçage préconisé (voir notice). La profondeur sous le plancher devra permettre d'encastrer le spot et la boîte de dérivation, le cas échéant. Un drainage suffisant (gravier ou tube d'évacuation) devra être réalisé afin d'éviter la stagnation de l'eau sous le spot.

Transformateur 230 V / 12 V vendu séparément sur notre site internet.

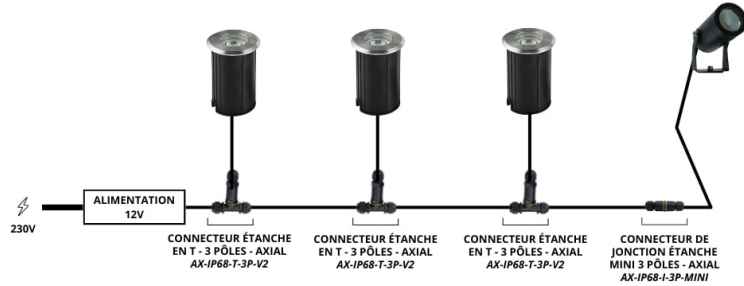
BRANCHEMENT 12V TERRASSE BÉTON EN CASCADE



BRANCHEMENT 12V TERRASSE BÉTON EN ÉTOILE



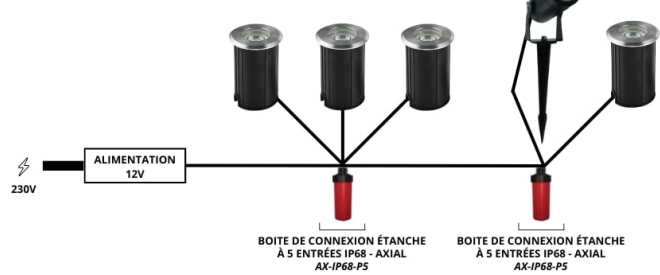
BRANCHEMENT 12V EN CASCADE SUR UNE TERRASSE EN BOIS



BRANCHEMENT 12V EN CASCADE SUR UNE TERRASSE EN BOIS



BRANCHEMENT 12V DANS LA TERRE EN CASCADE



MODÈLES DISPONIBLES :

Options	Référence
Température de couleur: $\pm 4000\text{K}$: Blanc jour	QNB-62-01-12V-B3-DW
Température de couleur: $\pm 6000\text{K}$: Blanc pur	QNB-62-01-12V-B3-CW
Température de couleur: $\pm 3000\text{K}$: Blanc chaud	QNB-62-01-12V-B3-WW

CARACTÉRISTIQUES :

Puissance (en Watts)	1 W
Tension	12V DC
Indice de Protection	IP67
Angle de diffusion (en degré)	Diffusion latérale 3 voies 180°
Dimmable (variation de la lumière)	Non dimmable
Remplacement de la source lumineuse	non
Classe énergétique 2023	G
Température de couleur - Blanc pur	6200 K
Température de couleur - Blanc jour	4000 K
Température de couleur - Blanc chaud	2800 K
Indice de rendu des couleurs (IRC)	80
Longueur du câble	55 cm
Diamètre (en mm)	62 mm
Hauteur (en mm)	80 mm
Poids net (en kg)	0.480 kg
Classe électrique	II
Conformité	CE
Organisme de collecte et de recyclage	Ecosystem
Durée de vie (en heures)	60000 h
Matière / Finition	Inox 304
Fabricant de la LED	Bridgelux (USA)
Équivalence halogène (en Watts)	10 W
Matière 2 / Finition 2	Verre
Diamètre de perçage (en mm)	50 mm
Profondeur d'encastrement	81 mm
Remplacement du transformateur	non
Diamètre de perçage (sans pot)	de 44 à 59