

Spot LED encastré de sol rond 62mm - 1W - 230V - Inox - QINOX

BY LED



1 W



IP67



20°



Non dimmable



Classe F



Spot LED rond encastrable au sol 1W. En acier inoxydable.

Diamètre : 62 mm - Étanche IP67 - Diffusion : 20°-30° - Alimentation 230V.

- Qualité Premium, garantie 3 ans ;
- Design moderne et épuré, en inox ;
- Spot chauffant très peu.

Balisez vos allées, ou réalisez des éclairages décoratifs sur votre terrasse, de votre jardin ou aux abords de votre maison pour mettre en valeur la façade.

Garantie : 3 ans.

Informations complémentaires :

Tout d'abord, ce spot LED à encastrer au sol en extérieur se distingue par sa très belle qualité de fabrication. Tout en inox 316 (A4), celui-ci est protégé contre la corrosion et l'apparition de rouille et lui confère un design moderne et épuré, avec sa forme ronde.

Avec une puissance lumineuse de 1 watt, en éclairage direct vers le haut, vous bénéficiez d'un éclairage essentiellement décoratif pour mettre en valeur une façade, mais également votre jardin ou tout autre aménagement extérieur.

Également, vous pouvez effectuer un balisage lumineux de vos allées, vos escaliers, etc. Ultra résistant, robuste et carrossable, ce spot LED répondra à tous les besoins d'éclairage professionnels ou projets d'éclairage publics.

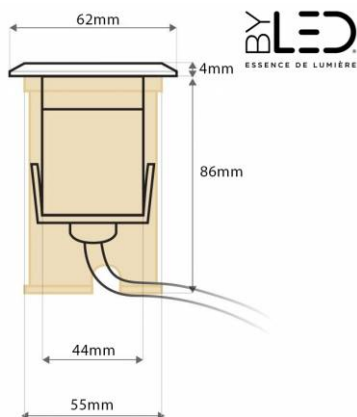
Garantie du produit et étanchéité

- Pour une installation enterrée ou scellée du spot, assurez-vous de mettre en place un drainage autour du spot et en dessous (afin d'éviter la stagnation de l'eau sous le spot), en utilisant des galets ou du gravier sur une profondeur de 30-40 cm.
- L'utilisation de sable, de tout-venant, de géotextile ou de tout autre matériau différent du gravier ou des galets n'est pas considérée comme drainante et invalide la garantie. Il est donc crucial de respecter les instructions de pose fournies pour préserver l'intégrité de votre installation.

Types d'installation

Le spot Qinox peut être encastré dans différents supports :

- dans la terre
- dans une dalle béton
- dans un plancher en bois (terrasse)

BY LED
ESSENCE DE LUMIERE

BY LED

Dans tous les cas, veuillez vous référer à l'onglet "téléchargement" de cette fiche produit et de télécharger la notice du produit pour plus de précisions.

Montage dans la terre :

L'utilisation du pot (partie en plastique noire) devra être conservé afin de protéger le corps de l'appareil du contact direct avec la terre. Un drainage suffisant (gravier) devra être réalisé afin d'éviter la stagnation de l'eau sous le spot. Une attention particulière (étanchéité) devra être portée aux connexion électriques si celles-ci sont enterrées.

Montage dans une dalle béton :

Le pot (partie en plastique noire) devra être enlevé de l'appareil. L'accès aux vis du pot se fait en dévissant la collerette inox du spot. Si la dalle n'est pas encore construite, il conviendra de prévoir le passage des câbles électriques sous gaine selon les normes en vigueur. Une réservation devra être prévu à l'aide de tube PVC d'un diamètre correspondant au corps du spot (voir notice). La profondeur de cette réservation devra permettre d'encastrer le spot et la boîte de dérivation, le cas échéant. Un drainage suffisant (gravier ou tube d'évacuation) devra être réalisé afin d'éviter la stagnation de l'eau sous le spot. Une attention particulière (étanchéité) devra être portée aux connexion électriques si celles-ci sont enterrées (Voir notice).

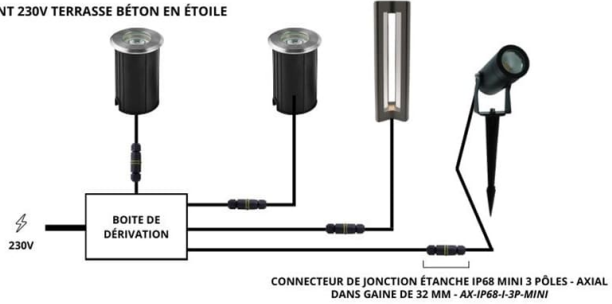
Montage dans un plancher en bois :

Le pot (partie en plastique noire) devra être enlevé de l'appareil. L'accès aux vis du pot se fait en dévissant la collerette inox du spot. Le perçage des lames de bois se fera au diamètre de perçage préconisé (voir notice). La profondeur sous le plancher devra permettre d'encastrer le spot et la boîte de dérivation, le cas échéant. Un drainage suffisant (gravier ou tube d'évacuation) devra être réalisé afin d'éviter la stagnation de l'eau sous le spot.

BRANCHEMENT 230V TERRASSE BÉTON EN CASCADE



BRANCHEMENT 230V TERRASSE BÉTON EN ÉTOILE



BRANCHEMENT 230V EN CASCADE SUR UNE TERRASSE EN BOIS



BRANCHEMENT 230V EN CASCADE SUR UNE TERRASSE EN BOIS



BRANCHEMENT 230V DANS LA TERRE EN CASCADE



MODÈLES DISPONIBLES :

Options	Référence
Température de couleur: $\pm 4000\text{K}$: Blanc jour	QNR-62-01-230V-30-DW
Température de couleur: $\pm 6000\text{K}$: Blanc pur	QNR-62-01-230V-30-CW
Température de couleur: $\pm 3000\text{K}$: Blanc chaud	QNR-62-01-230V-30-WW

CARACTÉRISTIQUES :

Puissance (en Watts)	1 W
Tension	230V AC
Indice de Protection	IP67
Angle de diffusion (en degré)	20°
Dimmable (variation de la lumière)	Non dimmable
Remplacement de la source lumineuse	non
Classe énergétique 2021	A+
Classe énergétique 2023	F
Flux lumineux (lumens) - Blanc pur	76 lm
Flux lumineux (lumens) - Blanc lumière du jour	71 lm
Flux lumineux (lumens) - Blanc chaud	55 lm
Température de couleur - Blanc pur	6200 K
Température de couleur - Blanc jour	3900 K
Température de couleur - Blanc chaud	2900 K
Indice de rendu des couleurs (IRC) - Blanc pur	78
Indice de rendu des couleurs (IRC) - Blanc jour	78
Indice de rendu des couleurs (IRC) - Blanc chaud	81
Longueur du câble	55 cm
Diamètre (en mm)	62 mm
Hauteur (en mm)	70 mm
Poids net (en kg)	0.450 kg
Classe électrique	I
Conformité	CE
Organisme de collecte et de recyclage	Ecosystem
Durée de vie (en heures)	60000 h
Matière / Finition	Inox 304
Fabricant de la LED	Bridgelux (USA)
Équivalence halogène (en Watts)	10 W
Matière 2 / Finition 2	Verre

Diamètre de perçage (en mm)	55 mm
Profondeur d'encastrement	85 mm
Remplacement du transformateur	non
Diamètre de perçage (sans pot)	de 44 à 59
Diamètre de perçage (avec pot)	de 55 à 60
Garantie	3 ans