

## Spot LED encastré de sol rond 62mm - 1W - 12V - Inox - QINOX

BYLED



1 W



IP67



25°



Non dimmable



Classe G



12 V AC/DC



**Spot LED encastrable au sol 1W.** Forme ronde - en Inox 304.

Diamètre : 62 mm - Étanche IP67 - Diffusion : 30° - Alimentation 12V (câble 50cm inclus).

- En inox intégral ;
- Protégé contre la poussière et l'immersion temporaire ;
- Excellente qualité de fabrication.

Ce spot LED vous permettra d'effectuer un éclairage type balisage au sol pour vos allées ou sentiers. Vous pouvez également effectuer un éclairage décoratif de votre jardin, terrasse, etc.

Garantie : 3 ans.



### Informations complémentaires :

BYLED vous propose toute une gamme de balises LED Premium à encastrer dans le sol, sur un support en bois, béton ou terre.

Ce modèle de puissance lumineuse 1W permet de réaliser un éclairage principalement décoratif ou un balisage.

Réalisez par exemple un éclairage le long de votre façade, en posant le spot au pied du mur. Ainsi, un faisceau de lumière étroit de 30 degrés viendra éclairer la façade à mettre en valeur. De même, vous pouvez éclairer les arbustes, massifs et fleurs de votre jardin grâce à la diffusion localisée de ce spot LED.

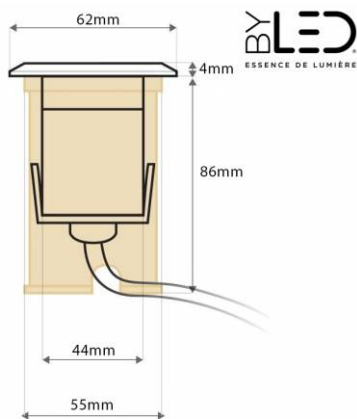
Au niveau du design, la tête de la balise est ronde pour un diamètre de 62mm. Ce spot est fabriqué en acier inoxydable et bénéficie d'un facteur de protection IP67. Vous pouvez ainsi installer le spot en extérieur, sans altérer la qualité de celui-ci.

Ce modèle, doté d'une alimentation électrique 12V, est adéquat pour une installation sécurisée aux abords des piscines, dans les saunas ou hammams.

### Garantie du produit et étanchéité

- Pour une installation enterrée ou scellée du spot, assurez-vous de mettre en place un drainage autour du spot et en dessous (afin d'éviter la stagnation de l'eau sous le spot), en utilisant des galets ou du gravier sur une profondeur de 30-40 cm.
- L'utilisation de sable, de tout-venant, de géotextile ou de tout autre matériau différent du gravier ou des galets n'est pas considérée comme drainante et invalide la garantie. Il est donc crucial de respecter les instructions de pose fournies pour préserver l'intégrité de votre installation.

### Types d'installation

BYLED  
ESSENCE DE LUMIÈRE

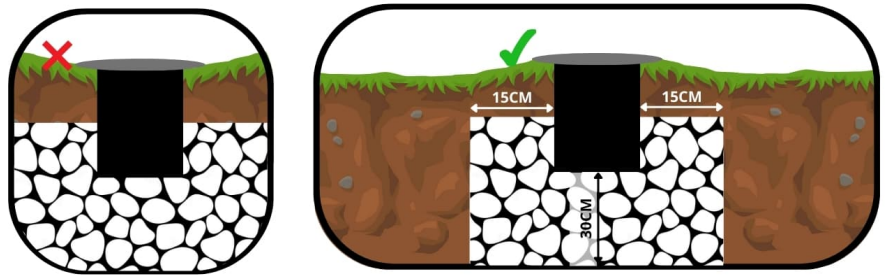
Le spot Qinox peut être encastré dans différents supports :

- dans la terre
- dans une dalle béton
- dans un plancher en bois (terrasse)

Dans tous les cas, veuillez vous référer à l'onglet "téléchargement" de cette fiche produit et de télécharger la notice du produit pour plus de précisions.

#### *Montage dans la terre :*

L'utilisation du pot (partie en plastique noire) devra être conservée afin de protéger le corps de l'appareil du contact direct avec la terre. Un drainage suffisant (gravier) devra être réalisé afin d'éviter la stagnation de l'eau sous le spot. Une attention particulière (étanchéité) devra être portée aux connexions électriques si celles-ci sont enterrées.



#### *Montage dans une dalle béton :*

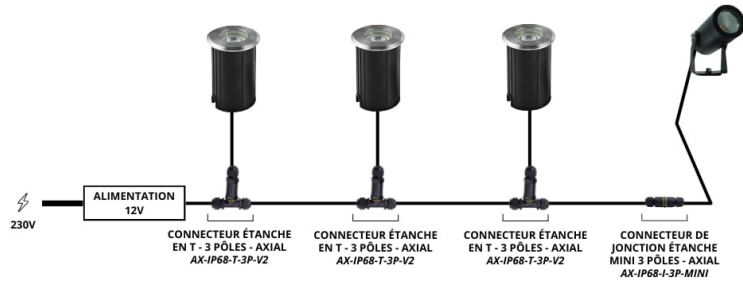
Le pot (partie en plastique noire) devra être enlevé de l'appareil. L'accès aux vis du pot se fait en dévissant la collerette inox du spot. Si la dalle n'est pas encore construite, il conviendra de prévoir le passage des câbles électriques sous gaine selon les normes en vigueur. Une réservation devra être prévue à l'aide d'un tube PVC d'un diamètre correspondant au corps du spot (voir notice). La profondeur de cette réservation devra permettre d'encastrer le spot et la boîte de dérivation, le cas échéant. Un drainage suffisant (gravier ou tube d'évacuation) devra être réalisé afin d'éviter la stagnation de l'eau sous le spot. Une attention particulière (étanchéité) devra être portée aux connexions électriques si celles-ci sont enterrées (voir notice).

#### *Montage dans un plancher en bois :*

Le pot (partie en plastique noire) devra être enlevé de l'appareil. L'accès aux vis du pot se fait en dévissant la collerette inox du spot. Le perçage des lames de bois se fera au diamètre de perçage préconisé (voir notice). La profondeur sous le plancher devra permettre d'encastrer le spot et la boîte de dérivation, le cas échéant. Un drainage suffisant (gravier ou tube d'évacuation) devra être réalisé afin d'éviter la stagnation de l'eau sous le spot.

Transformateur 230 V / 12 V vendu séparément sur notre site internet.

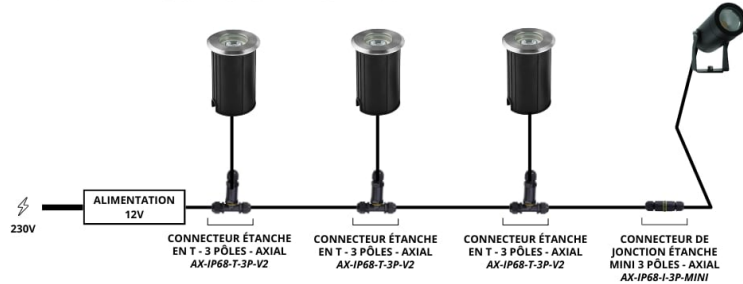
**BRANCHEMENT 12V TERRASSE BÉTON EN CASCADE**



**BRANCHEMENT 12V TERRASSE BÉTON EN ÉTOILE**



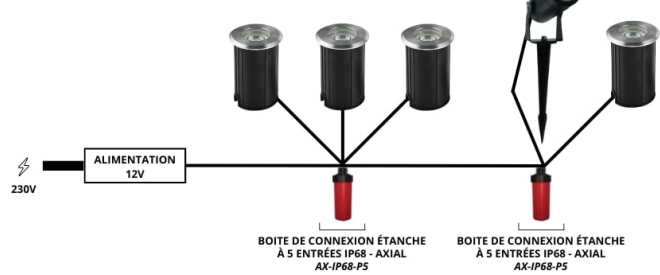
**BRANCHEMENT 12V EN CASCADE SUR UNE TERRASSE EN BOIS**



**BRANCHEMENT 12V EN CASCADE SUR UNE TERRASSE EN BOIS**



**BRANCHEMENT 12V DANS LA TERRE EN CASCADE**



## MODÈLES DISPONIBLES :

Options	Référence
Température de couleur: $\pm 4000\text{K}$ : Blanc jour	QNR-62-01-12V-30-DW
Température de couleur: $\pm 6000\text{K}$ : Blanc pur	QNR-62-01-12V-30-CW
Température de couleur: $\pm 3000\text{K}$ : Blanc chaud	QNR-62-01-12V-30-WW

## CARACTÉRISTIQUES :

Puissance (en Watts)	1 W
Tension	12V DC
Indice de Protection	IP67
Angle de diffusion (en degré)	25°
Dimmable (variation de la lumière)	Non dimmable
Remplacement de la source lumineuse	non
Classe énergétique 2023	G
Flux lumineux (lumens) - Blanc pur	73 lm
Flux lumineux (lumens) - Blanc lumière du jour	81 lm
Flux lumineux (lumens) - Blanc chaud	74 lm
Température de couleur - Blanc pur	6200 K
Température de couleur - Blanc jour	4000 K
Température de couleur - Blanc chaud	2800 K
Indice de rendu des couleurs (IRC) - Blanc pur	79
Indice de rendu des couleurs (IRC) - Blanc jour	79
Indice de rendu des couleurs (IRC) - Blanc chaud	82
Indice de rendu des couleurs (IRC)	80
Longueur du câble	55 cm
Diamètre (en mm)	62 mm
Hauteur (en mm)	70 mm
Poids net (en kg)	0.450 kg
Classe électrique	II
Conformité	CE-RoHS
Organisme de collecte et de recyclage	Ecosystem
Durée de vie (en heures)	60000 h
Matière / Finition	Inox 304
Fabricant de la LED	Bridgelux (USA)
Équivalence halogène (en Watts)	10 W
Alimentation électrique	12 V AC/DC

Intensité lumineuse max	100 lumens
Matière 2 / Finition 2	Verre
Diamètre de perçage (en mm)	55 mm
Profondeur d'encastrement	81 mm
Remplacement du transformateur	non
Diamètre de perçage (sans pot)	de 44 à 59
Garantie	3 ans