

Spot LED encastré de sol rond balise 3D 42mm - 1W - 230V - Inox - QINOX

BYLED



1 W



IP67



180°



Non dimmable

Balise LED encastrable au sol 1W. Acier inoxydable .

Diamètre : 42mm - Étanche IP67 - Faisceau ras du sol sur 180° - Alimentation 230V (câble 50cm inclus).

- Balise supportant le poids d'un véhicule ;
- Faisceau lumineux rasant le sol ;
- Garanti 3 ans.

Ce modèle est adéquate à un balisage extérieur, particulièrement pour les allées de garage, voie publique ou tout autre lieu de passage de véhicule.

Garantie : 3 ans.



Informations complémentaires :

Vous recherchez des balises LED à encastrer dans vos allées, supportant les passages des piétons et des véhicules ?

Optez alors pour nos balises LED ultra résistantes en inox 316 (A4). La balisage est idéal avec ce spot LED car il délivre sa lumière en rasant le sol sur 3 faisceaux lumineux, pour une diffusion sur 180°, tout autour du spot.

Grâce à un indice de protection IP67, cette balise LED est protégée contre la poussière et contre l'immersion temporaire. Ainsi, si vous installez cette balise sur une voie inondée occasionnellement en cas de fortes pluies, la balise supportera ces intempéries.

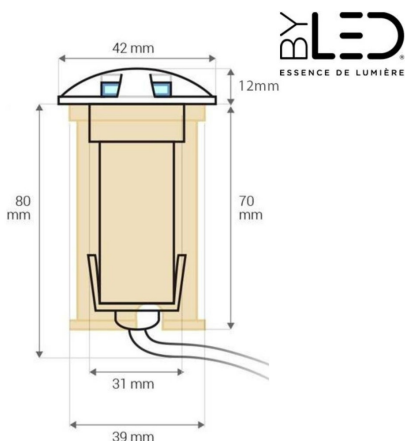
Aussi, un des points forts de ce spot LED est qu'il bénéficie d'un petit diamètre de 42mm, idéal pour un encastrement dans des lames de bois que l'on ne veut pas trop percer.

La balise est disponible en trois températures de couleur : blanc chaud, blanc froid ou blanc jour selon l'effet recherché.

Ce modèle est également disponible en alimentation électrique 12V pour une installation sécurisée aux abords des plans d'eau (piscine, hammam, sauna, etc.). Également, ce modèle est proposé en diamètre plus grand (62mm) ou en 3W.

Garantie du produit et étanchéité

- Pour une installation enterrée ou scellée du spot, assurez-vous de mettre en place un drainage autour du spot et en dessous (afin d'éviter la stagnation de l'eau sous le spot), en utilisant des galets ou du gravier sur une profondeur de 30-40 cm.
- L'utilisation de sable, de tout-venant, de géotextile ou de tout autre matériau différent du gravier ou des galets n'est pas considérée comme drainante et invalide la garantie. Il est donc crucial de respecter les

BYLED
ESSENCE DE LUMIÈRE

BYLED

instructions de pose fournies pour préserver l'intégrité de votre installation.

Types d'installation

Le spot Qinox peut être encastré dans différents supports :

- dans la terre
- dans une dalle béton
- dans un plancher en bois (terrasse)

Dans tous les cas, veuillez vous référer à l'onglet "téléchargement" de cette fiche produit et de télécharger la notice du produit pour plus de précisions.

Montage dans la terre :

L'utilisation du pot (partie en plastique noire) devra être conservée afin de protéger le corps de l'appareil du contact direct avec la terre. Un drainage suffisant (gravier) devra être réalisé afin d'éviter la stagnation de l'eau sous le spot. Une attention particulière (étanchéité) devra être portée aux connexions électriques si celles-ci sont enterrées.

Montage dans une dalle béton :

Le pot (partie en plastique noire) devra être enlevé de l'appareil. L'accès aux vis du pot se fait en dévissant la collerette inox du spot. Si la dalle n'est pas encore construite, il conviendra de prévoir le passage des câbles électriques sous gaine selon les normes en vigueur. Une réservation devra être prévue à l'aide d'un tube PVC d'un diamètre correspondant au corps du spot (voir notice). La profondeur de cette réservation devra permettre d'encastrer le spot et la boîte de dérivation, le cas échéant. Un drainage suffisant (gravier ou tube d'évacuation) devra être réalisé afin d'éviter la stagnation de l'eau sous le spot. Une attention particulière (étanchéité) devra être portée aux connexions électriques si celles-ci sont enterrées (voir notice).

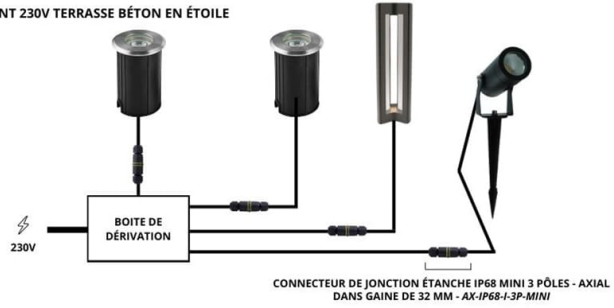
Montage dans un plancher en bois :

Le pot (partie en plastique noire) devra être enlevé de l'appareil. L'accès aux vis du pot se fait en dévissant la collerette inox du spot. Le perçage des lames de bois se fera au diamètre de perçage préconisé (voir notice). La profondeur sous le plancher devra permettre d'encastrer le spot et la boîte de dérivation, le cas échéant. Un drainage suffisant (gravier ou tube d'évacuation) devra être réalisé afin d'éviter la stagnation de l'eau sous le spot.

BRANCHEMENT 230V TERRASSE BÉTON EN CASCADE



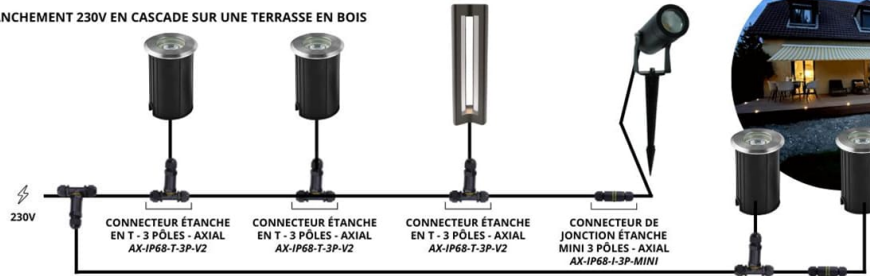
BRANCHEMENT 230V TERRASSE BÉTON EN ÉTOILE



BRANCHEMENT 230V EN CASCADE SUR UNE TERRASSE EN BOIS



BRANCHEMENT 230V EN CASCADE SUR UNE TERRASSE EN BOIS



BRANCHEMENT 230V DANS LA TERRE EN CASCADE



MODÈLES DISPONIBLES :

Options	Référence
Température de couleur: $\pm 4000\text{K}$: Blanc jour	QNB-42-01-230V-B3-DW
Température de couleur: $\pm 6000\text{K}$: Blanc pur	QNB-42-01-230V-B3-CW
Température de couleur: $\pm 3000\text{K}$: Blanc chaud	QNB-42-01-230V-B3-WW

CARACTÉRISTIQUES :

Puissance (en Watts)	1 W
Tension	230V AC
Indice de Protection	IP67
Angle de diffusion (en degré)	180°
Dimmable (variation de la lumière)	Non dimmable
Remplacement de la source lumineuse	non
Température de couleur - Blanc pur	6300 K
Température de couleur - Blanc jour	4000 K
Température de couleur - Blanc chaud	3000 K
Indice de rendu des couleurs (IRC) - Blanc pur	78
Indice de rendu des couleurs (IRC) - Blanc jour	83
Indice de rendu des couleurs (IRC) - Blanc chaud	83
Indice de rendu des couleurs (IRC)	80
Longueur du câble	55 cm
Diamètre (en mm)	42 mm
Hauteur (en mm)	77 mm
Poids net (en kg)	0.290 kg
Classe électrique	I
Conformité	CE
Organisme de collecte et de recyclage	Ecosystem
Durée de vie (en heures)	60000 h
Matière / Finition	Inox 304
Fabricant de la LED	Bridgelux (USA)
Équivalence halogène (en Watts)	10 W
Matière 2 / Finition 2	Verre
Diamètre de perçage (en mm)	31 mm
Profondeur d'encastrement	80 mm
Remplacement du transformateur	non
Diamètre de perçage (sans pot)	de 31 à 39

Diamètre de perçage (avec pot)	39
Type de passage	Carrossable
Garantie	3 ans



Toutes vos solutions LED sont chez www.byled.fr

10ème Rue - 4ème Avenue - 06510 - Carros

Tél. : 04 92 13 64 78

E-mail : contact@byled.fr

Dernière mise-à-jour: 25 juin 2026