

## Spot LED encastré de sol rond 42mm - 1W - 230V - Inox - QINOX

BYLED



1 W



IP67



20-30°



Non dimmable



Classe G



**Spot LED encastré de sol 1W.** En inox 304.

Diamètre : 42mm - Indice de protection IP67 - Faisceau étroit 20°-30° - Alimentation 230V.

- Qualité Premium ;
- IP 67 + Inox = Haute résistance ;
- Facilité d'installation.

Balisez un sentier ou mettez en valeur votre terrasse en bois avec ces spots LED de petit diamètre à encastrer au sol en créant des points lumineux.

Garantie : 3 ans.



### Informations complémentaires :

#### Spot encastrable pour extérieur (terrasse, jardin...)

Vous recherchez des spots LED à encastrer au sol de votre terrasse en bois ?

Vous souhaitez effectuer un éclairage décoratif de votre extérieur ?

Optez alors pour nos spots LED Qinox, ultra résistants !

Ces spots LED encastrables au sol pour extérieur ont tout pour plaire. Leur principal atout est sans doute leur qualité de fabrication exceptionnelle. Entièrement conçu en acier inoxydable 304, votre spot LED est donc peu sensible à la corrosion, évitant ainsi l'apparence de rouille. De plus, son facteur de protection IP 67 offre une résistance supplémentaire à ce spot résistant aux intempéries.

En plus d'une résistance aux milieux humides, ce spot supporte les passages piétonniers et de véhicule. Ainsi, vous pouvez encastrer votre spot LED sur un sentier, une allée ou tout autre passage.

Sa structure lui permet de dissiper la chaleur intelligemment, optimisant ainsi la durée de vie de votre diode électroluminescente.

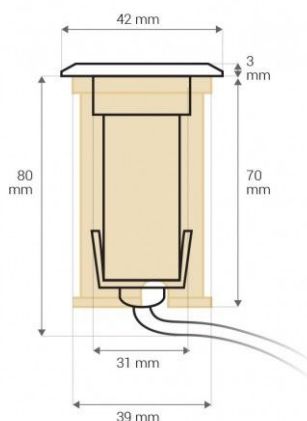
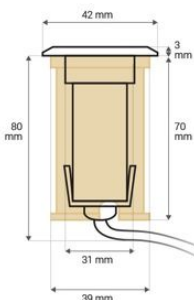
Autre avantage de ce spot : son petit diamètre de 42mm : ainsi, vous limitez le diamètre de perçage du support qui va accueillir le spot. Idéal pour les lames de terrasse en bois !

Avec 1 watt par spot, l'éclairage est principalement décoratif.

#### Garantie du produit et étanchéité

- Pour une installation enterrée ou scellée du spot, assurez-vous de mettre en place un drainage autour du spot et en dessous (afin d'éviter la stagnation de l'eau sous le spot), en utilisant des galets ou du gravier sur une profondeur de 30-40 cm.

BYLED



- L'utilisation de sable, de tout-venant, de géotextile ou de tout autre matériau différent du gravier ou des galets n'est pas considérée comme drainante et invalide la garantie. Il est donc crucial de respecter les instructions de pose fournies pour préserver l'intégrité de votre installation.

### **Types d'installation**

Le spot Qinox peut être encastré dans différents supports :

- dans la terre
- dans une dalle béton
- dans un plancher en bois (terrasse)

Dans tous les cas, veuillez vous référer à l'onglet "téléchargement" de cette fiche produit et de télécharger la notice du produit pour plus de précisions.

#### *Montage dans la terre :*

L'utilisation du pot (partie en plastique noire) devra être conservée afin de protéger le corps de l'appareil du contact direct avec la terre. Un drainage suffisant (gravier) devra être réalisé afin d'éviter la stagnation de l'eau sous le spot. Une attention particulière (étanchéité) devra être portée aux connexions électriques si celles-ci sont enterrées.

#### *Montage dans une dalle béton :*

Le pot (partie en plastique noire) devra être enlevé de l'appareil. L'accès aux vis du pot se fait en dévissant la collerette inox du spot. Si la dalle n'est pas encore construite, il conviendra de prévoir le passage des câbles électriques sous gaine selon les normes en vigueur. Une réservation devra être prévue à l'aide d'un tube PVC d'un diamètre correspondant au corps du spot (voir notice). La profondeur de cette réservation devra permettre d'encastrer le spot et la boîte de dérivation, le cas échéant. Un drainage suffisant (gravier ou tube d'évacuation) devra être réalisé afin d'éviter la stagnation de l'eau sous le spot. Une attention particulière (étanchéité) devra être portée aux connexions électriques si celles-ci sont enterrées (Voir notice).

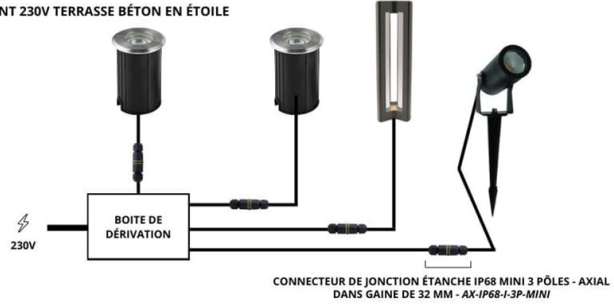
#### *Montage dans un plancher en bois :*

Le pot (partie en plastique noire) devra être enlevé de l'appareil. L'accès aux vis du pot se fait en dévissant la collerette inox du spot. Le perçage des lames de bois se fera au diamètre de perçage préconisé (voir notice). La profondeur sous le plancher devra permettre d'encastrer le spot et la boîte de dérivation, le cas échéant. Un drainage suffisant (gravier ou tube d'évacuation) devra être réalisé afin d'éviter la stagnation de l'eau sous le spot.

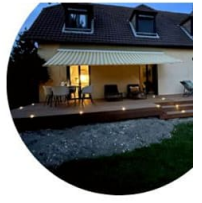
**BRANCHEMENT 230V TERRASSE BÉTON EN CASCADE**



**BRANCHEMENT 230V TERRASSE BÉTON EN ÉTOILE**



**BRANCHEMENT 230V EN CASCADE SUR UNE TERRASSE EN BOIS**



**BRANCHEMENT 230V EN CASCADE SUR UNE TERRASSE EN BOIS**



**BRANCHEMENT 230V DANS LA TERRE EN CASCADE**



## MODÈLES DISPONIBLES :

Options	Référence
Température de couleur: $\pm 4000\text{K}$ : Blanc jour	QNR-42-01-230V-30-DW
Température de couleur: $\pm 6000\text{K}$ : Blanc pur	QNR-42-01-230V-30-CW
Température de couleur: $\pm 3000\text{K}$ : Blanc chaud	QNR-42-01-230V-30-WW

## CARACTÉRISTIQUES :

Puissance (en Watts)	1 W
Tension	230V AC
Indice de Protection	IP67
Angle de diffusion (en degré)	20-30°
Dimmable (variation de la lumière)	Non dimmable
Remplacement de la source lumineuse	non
Classe énergétique 2023	G
Température de couleur - Blanc pur	6300 K
Température de couleur - Blanc jour	4000 K
Température de couleur - Blanc chaud	3000 K
Indice de rendu des couleurs (IRC)	80
Longueur du câble	55 cm
Diamètre (en mm)	42 mm
Hauteur (en mm)	73 mm
Poids net (en kg)	0.270 kg
Classe électrique	III
Conformité	CE
Organisme de collecte et de recyclage	Ecosystem
Durée de vie (en heures)	60000 h
Matière / Finition	Inox 304
Fabricant de la LED	Bridgelux (USA)
Équivalence halogène (en Watts)	10 W
Matière 2 / Finition 2	Verre
Diamètre de perçage (en mm)	31 mm
Profondeur d'encastrement	80 mm
Remplacement du transformateur	non
Diamètre de perçage (sans pot)	de 31 à 39