

Spot LED encastré de sol rond 42mm - 1W - 12V - Inox - QINOX

BY LED



1 W



IP67



30°



Non dimmable



Classe G



Spot LED encastré de sol 1W. En acier inoxydable 304.

Diamètre : 42mm - Usage extérieur IP67 - Angle de diffusion étroit 30° - 12V.

- Qualité de fabrication exceptionnelle ;
- Intégralement conçu en inox ;
- Alimentation 12V compatible avec une installation proche des plans d'eau.

BY LED

Ce spot LED est particulièrement adapté à l'éclairage latéral de piscine ou balisage extérieur d'une allée ou d'un chemin.

Garantie : 3 ans.



Informations complémentaires :

Ce spot LED encastré de sol, entièrement conçu en acier inoxydable, intègre une diode électroluminescente de 1 watt, délivrant 100 lumens. Ainsi, ce spot LED est idéal pour créer un balisage le long d'un chemin, d'une allée, mettre en valeur des plantes, arbustes, ou encore pour créer de jolies veilleuses dans votre jardin ou terrasse.

La combinaison inox et indice de protection IP67 confère à ce spot LED une haute résistance, qui convient parfaitement à une installation dans les espaces extérieurs.

Ce spot LED encastré de sol se distingue tout particulièrement par son alimentation 12 volts le rendant compatible à une installation aux abords des piscines ou proche de tous plans d'eau. Également, son petit diamètre de 42mm est idéal pour encastrer ce spot LED dans des lames en bois sans trop percer la matière du support.

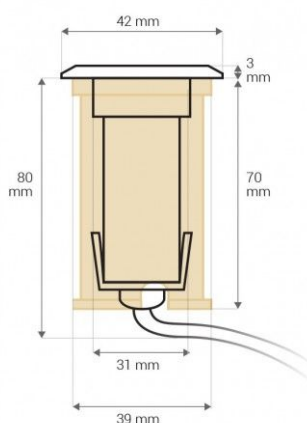
Garantie du produit et étanchéité

- Pour une installation enterrée ou scellée du spot, assurez-vous de mettre en place un drainage autour du spot et en dessous (afin d'éviter la stagnation de l'eau sous le spot), en utilisant des galets ou du gravier sur une profondeur de 30-40 cm.
- L'utilisation de sable, de tout-venant, de géotextile ou de tout autre matériau différent du gravier ou des galets n'est pas considérée comme drainante et invalide la garantie. Il est donc crucial de respecter les instructions de pose fournies pour préserver l'intégrité de votre installation.

Types d'installation

Le spot Qinox peut être encastré dans différents supports :

- dans la terre

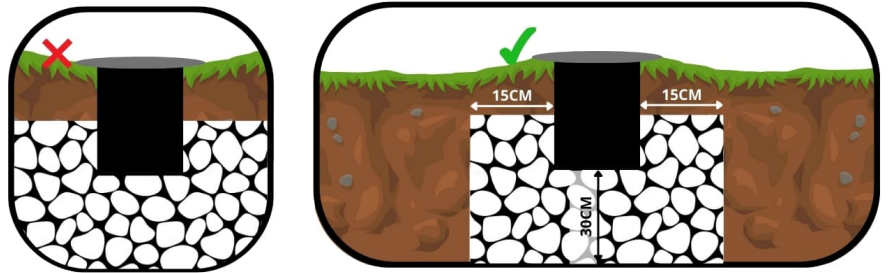


- dans une dalle béton
- dans un plancher en bois (terrasse)

Dans tous les cas, veuillez vous référer à l'onglet "téléchargement" de cette fiche produit et de télécharger la notice du produit pour plus de précisions.

Montage dans la terre :

L'utilisation du pot (partie en plastique noire) devra être conservé afin de protéger le corps de l'appareil du contact direct avec la terre. Un drainage suffisant (gravier) devra être réalisé afin d'éviter la stagnation de l'eau sous le spot. Une attention particulière (étanchéité) devra être portée aux connexion électriques si celles-ci sont enterrées.



Montage dans une dalle béton :

Le pot (partie en plastique noire) devra être enlevé de l'appareil. L'accès aux vis du pot se fait en dévissant la collerette inox du spot. Si la dalle n'est pas encore construite, il conviendra de prévoir le passage des câbles électriques sous gaine selon les normes en vigueur. Une réservation devra être prévu à l'aide de tube PVC d'un diamètre correspondant au corps du spot (voir notice). La profondeur de cette réservation devra permettre d'encastrer le spot et la boîte de dérivation, le cas échéant. Un drainage suffisant (gravier ou tube d'évacuation) devra être réalisé afin d'éviter la stagnation de l'eau sous le spot. Une attention particulière (étanchéité) devra être portée aux connexion électriques si celles-ci sont enterrées (Voir notice).

Montage dans un plancher en bois :

Le pot (partie en plastique noire) devra être enlevé de l'appareil. L'accès aux vis du pot se fait en dévissant la collerette inox du spot. Le perçage des lames de bois se fera au diamètre de perçage préconisé (voir notice). La profondeur sous le plancher devra permettre d'encastrer le spot et la boîte de dérivation, le cas échéant. Un drainage suffisant (gravier ou tube d'évacuation) devra être réalisé afin d'éviter la stagnation de l'eau sous le spot.

Transformateur 230 V / 12 V vendu séparément sur notre site internet.

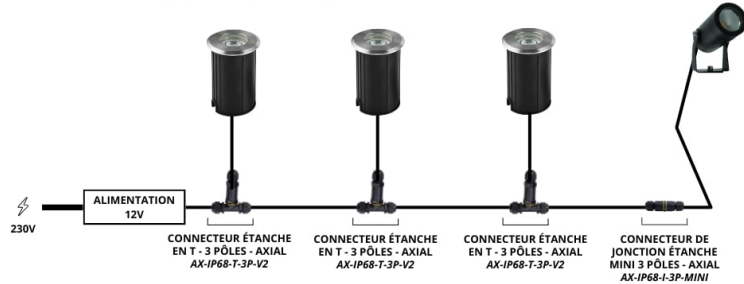
BRANCHEMENT 12V TERRASSE BÉTON EN CASCADE



BRANCHEMENT 12V TERRASSE BÉTON EN ÉTOILE



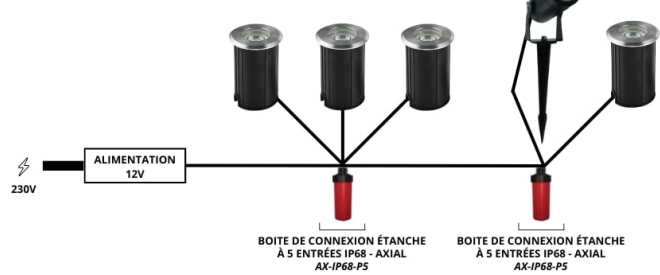
BRANCHEMENT 12V EN CASCADE SUR UNE TERRASSE EN BOIS



BRANCHEMENT 12V EN CASCADE SUR UNE TERRASSE EN BOIS



BRANCHEMENT 12V DANS LA TERRE EN CASCADE



MODÈLES DISPONIBLES :

Options	Référence
Température de couleur: $\pm 3000\text{K}$: Blanc chaud	QNR-42-01-12V-30-WW
Température de couleur: $\pm 4000\text{K}$: Blanc jour	QNR-42-01-12V-30-DW
Température de couleur: $\pm 6000\text{K}$: Blanc pur	QNR-42-01-12V-30-CW

CARACTÉRISTIQUES :

Puissance (en Watts)	1 W
Tension	12V DC
Indice de Protection	IP67
Angle de diffusion (en degré)	30°
Dimmable (variation de la lumière)	Non dimmable
Remplacement de la source lumineuse	non
Classe énergétique 2023	G
Flux lumineux (lumens) - Blanc	60 lm
Flux lumineux (lumens) - Blanc lumière du jour	63 lm
Flux lumineux (lumens) - Blanc chaud	50 lm
Température de couleur - Blanc pur	6000 K
Température de couleur - Blanc jour	4200 K
Température de couleur - Blanc chaud	2800 K
Indice de rendu des couleurs (IRC) - Blanc jour	82
Indice de rendu des couleurs (IRC) - Blanc chaud	82
Indice de rendu des couleurs (IRC)	80
Longueur du câble	55 cm
Diamètre (en mm)	42 mm
Hauteur (en mm)	73 mm
Poids net (en kg)	0.270 kg
Classe électrique	II
Conformité	CE
Organisme de collecte et de recyclage	Ecosystem
Durée de vie (en heures)	60000 h
Matière / Finition	Inox 304
Fabricant de la LED	Bridgelux (USA)
Équivalence halogène (en Watts)	10 W
Matière 2 / Finition 2	Verre
Diamètre de perçage (en mm)	31 mm

Profondeur d'encastrement	80 mm
Remplacement du transformateur	non
Diamètre de perçage (sans pot)	de 31 à 39
Garantie	3 ans