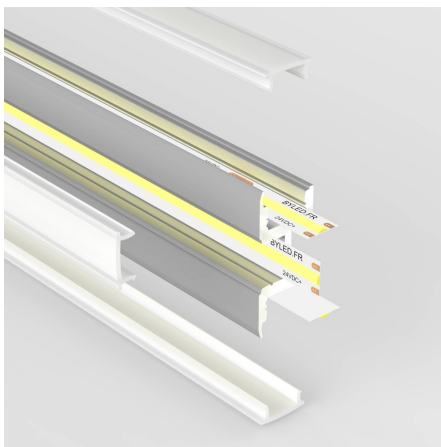
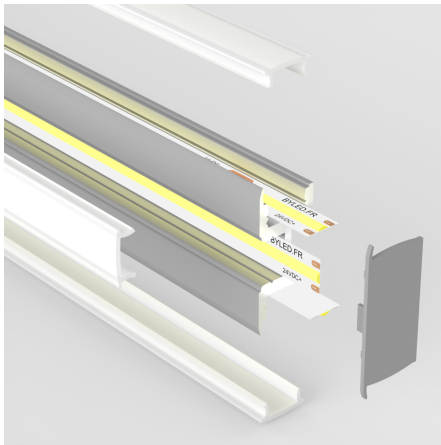


Profilé aluminium 3 directions pour ruban LED - M03 - CRAFT



180°

Profilé plat en aluminium pour rubans LED. Un profilé pour 3 rubans.

41 mm x 17,4 mm - Convient aux rubans ne dépassant pas 12mm de largeur.
Les plus du produit :

- Permet d'accueillir 3 rubans pour un éclairage tri-directionnel ;
- Inclus 3 diffuseurs givrés pour une lumière homogène ;
- Inclus clips de fixation et embouts.

Ce modèle, à installer en intérieur, peut être fixé au mur ou au plafond grâce aux clips de fixation fournis. Il convient à toutes les pièces de votre maison, cuisine, séjour, salon, chambre, mais aussi votre commerce, des bureaux etc.

Le profilé est livré avec trois diffuseurs, un jeu de clips de fixation et un jeu d'embouts de finition.

Garantie : 5 ans.

Informations complémentaires :

Ce profilé pour rubans LED se caractérise par la possibilité d'intégrer trois rubans LED sur trois côtés différents, créant ainsi un éclairage tri-directionnel, qui convient aussi bien pour un éclairage fonctionnel que décoratif.

Fixez simplement votre profilé aux murs ou au plafond à l'aide des clips de fixation fournis (2 par mètre).

Les rubans se collent à même le profilé, aux espaces prévus à cet effet. Ils ne doivent pas dépasser 12 mm de largeur.

Les diffuseurs givrés fournis pour chaque ruban permettent de gommer l'espace entre les LED délivrant ainsi une lumière régulière sur toute la longueur du profilé.

Les caches de finition viennent parfaire votre installation.

Disponible en longueur de 1 m, 2 m ou 2,95 m, les profilés peuvent facilement être scier de manière à ajuster la longueur en fonction de vos besoins.

Contenu du colis :

- Un profilé
- Trois diffuseurs
- Une paire d'embouts de finition (par mètre)
- Une paire de clips de fixation (par mètre)

Conseil BYLED : Utilisez la [roulette Tooly](#) qui vous permet un montage rapide, facile et sans abîmer le ruban LED dans le profilé sur toute la surface.

Rendez-vous en bas de page pour découvrir les pièces détachées et les accessoires optionnels liés à ce profilé.

MODÈLES DISPONIBLES :

Options	Référence
Diffuseur: Givré, Longueur du profilé: 1 m	PR-M03-T001-1M-G
Diffuseur: Givré, Longueur du profilé: 2 m	PR-M03-T001-2M-G
Diffuseur: Givré, Longueur du profilé: 2,95 m	PR-M03-T001-2.95M-G

CARACTÉRISTIQUES :

Angle de diffusion (en degré)	180°
Largeur de ruban maximum (en mm)	12
Hauteur de ruban maximum (en mm)	3
Longueur (en mm)	de 1m à 2,95m (suivant modèle)
Matière / Finition	Aluminium
Matière 2 / Finition 2	PMMA (Polyméthacrylate de méthyle)
Profilé pour usage	Saillie
Garantie	5 ans