

Spot LED encastré extérieure mural - 3,5W - 230V - QUARK 30



35 W



IP65



110°



Non dimmable



230V

Encastré LED mur étanche 3,5W. Décliné en gris clair ou gris anthracite.
Dimensions : 70 x 140 x 74 mm - IP65 - Angle de diffusion : 90° - 230 volts

- Intensité lumineuse idéale pour créer un balisage et un éclairage d'ambiance ;
- Finition de qualité au design moderne ;
- Se branche directement en 230V par bornier étanche.

Cet encastré mural extérieur permet de réaliser un balisage le long d'une maison pour éclairer une allée, une terrasse, une piscine etc. Peut également être installé en intérieur.

Garantie : 3 ans.

Informations complémentaires :

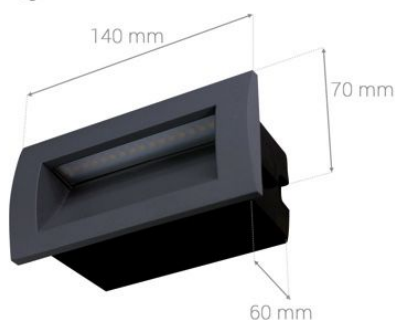
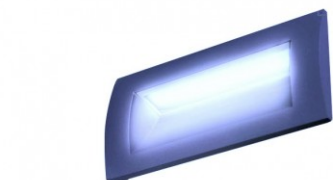
Spot LED encastré mural étanche

Cette applique LED encastrée murale en aluminium est équipée de 30 LED SMD 2835 produisant une lumière de 3,5W, dirigée vers le bas et non éblouissante. 3,5W LED représente l'équivalent de 35W halogène.

Grâce à son indice de protection IP65, ce luminaire extérieur convient pour une utilisation extérieur, étant protégé de l'air et l'eau. Ainsi, vous pouvez aisément l'encastrer dans une façade, un muret, un pilier pour créer le balisage d'une allée, piscine, maison, terrasse, etc.

Simple d'installation, ce spot LED encastrable rectangulaire se connecte directement à une alimentation 230V via un bornier à vis.

Nous vous proposons ce modèle en deux coloris, gris clair et gris anthracite et deux températures de couleur : blanc jour ou blanc chaud.



MODÈLES DISPONIBLES :

| Options | Référence |
|---|------------------|
| Température de couleur: $\pm 3000\text{K}$: Blanc chaud, Finition: Gris, Puissance (en Watts): 3 W | QUA-03-30-GRI-WW |
| Température de couleur: $\pm 3000\text{K}$: Blanc chaud, Finition: Anthracite, Puissance (en Watts): 3 W | QUA-03-30-ANT-WW |
| Température de couleur: $\pm 4000\text{K}$: Blanc jour , Finition: Anthracite, Puissance (en Watts): 3 W | QUA-03-30-ANT-DW |
| Température de couleur: $\pm 4000\text{K}$: Blanc jour , Finition: Gris, Puissance (en Watts): 3 W | QUA-03-30-GRI-DW |
| Température de couleur: Bleu, Finition: Anthracite, Puissance (en Watts): 3 W | QUA-30-ANT-BL |

CARACTÉRISTIQUES :

| | |
|--|--------------------------|
| Puissance (en Watts) | 3,5 W |
| Tension | 230V AC |
| Indice de Protection | IP65 |
| Angle de diffusion (en degré) | 110° |
| Dimmable (variation de la lumière) | Non dimmable |
| Remplacement de la source lumineuse | oui par un professionnel |
| Flux lumineux (lumens) - Blanc lumière du jour | 215 lm |
| Flux lumineux (lumens) - Blanc chaud | 155 lm |
| Température de couleur - Blanc jour | 4000 K |
| Température de couleur - Blanc chaud | 2900 K |
| Indice de rendu des couleurs (IRC) - Blanc jour | 82 |
| Indice de rendu des couleurs (IRC) - Blanc chaud | 82 |
| Longueur (en mm) | 70 mm |
| Largeur (en mm) | 140 mm |
| Profondeur (en mm) | 74 mm |
| Angle d'orientation (en degré) | vers le bas |
| Taille d'encastrement | 58 x 127 x 60 mm |
| Poids net (en kg) | 0.360 kg |
| Classe électrique | I |
| Conformité | CE-RoHS |
| Organisme de collecte et de recyclage | Ecosystem |
| Durée de vie (en heures) | 60000 h |
| Matière / Finition | corps aluminium + verre |
| Fabricant de la LED | Epistar |

| | |
|--------------------------------|--------------------------|
| Alimentation électrique | 230V AC 50/60Hz |
| Remplacement du transformateur | oui par un professionnel |
| Protection anti-éblouissement | Vitre dépolie |
| Garantie | 3 ans |