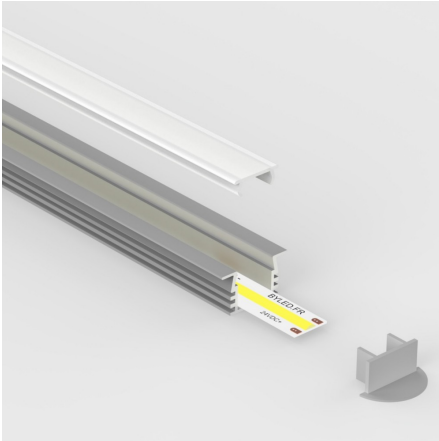


Profilé aluminium encastrable pour ruban LED - Diffuseur givré - E16



Profilé encastrable pour ruban LED. En aluminium anodisé avec diffuseur givré.

Dimensions : 22mm x 12 mm | Pour ruban LED de 11mm de large maximum

- Lumière homogène sans effet de points lumineux apparents ;
- Encastrement simple et compatible avec de nombreux types de supports ;
- Aspect soigné et design professionnel pour un rendu haut de gamme.

Ce profilé peut s'encastrer dans n'importe quel support (bois, BA13, plâtre, carrelage, PVC, etc...) afin d'apporter une touche de modernité à vos espaces intérieurs.

Le profilé est livré avec un diffuseur et un jeu d'embouts de finition.

Garantie : 5 ans.



Informations complémentaires :

Profilé aluminium encastrable pour ruban LED

Grâce à sa faible profondeur d'encastrement de seulement 12 mm, ce profilé LED s'intègre aisément et avec précision dans différents matériaux tels que le bois, le plâtre, le carrelage ou encore le PVC. Le profilé E16 s'adapte parfaitement à l'éclairage décoratif en intérieur : meubles, plans de travail, plinthes, rampes d'escalier, dressings ou éléments maçonnés.

Il est conçu pour accueillir un **ruban LED** d'une largeur maximale de 11 mm, qui se colle simplement au fond du profilé pour une installation rapide et nette.

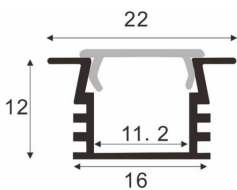
Le **diffuseur givré** offre une diffusion douce et uniforme de la lumière, tout en dissimulant les points lumineux du ruban pour un rendu visuel sobre et professionnel. Sa fixation par clips assure un maintien fiable dans le temps. Deux **embouts de finition** sont inclus par mètre, permettant de fermer proprement chaque extrémité du profilé pour une finition impeccable.

Pour répondre à tous vos besoins d'installation, la gamme comprend également d'autres types de profilés : **d'angle, en applique ou encastrables**, selon le style recherché et les contraintes techniques de votre projet.

Comment installer le profilé E16 ?

Le profilé aluminium E16 est conçu pour une installation encastrée, voici les étapes à suivre pour une installation optimale :

- **Préparer l'emplacement**
 - Tracer soigneusement la ligne d'encastrement à l'endroit souhaité ;



- Réaliser une **rainure** de 12 mm ;
- Dépoussiérer la rainure pour garantir une bonne adhérence.
- **Découper le profilé si besoin**
- **Fixer le profilé avec les clips de fixation**
- **Coller le ruban LED au fond du profilé**
 - *Astuce : utilisez la **roulette Tooly** pour insérer le ruban sans forcer ni plier la bande LED.*
- **Clipser le diffuseur**
- **Finaliser avec les embouts**
- **Raccorder le ruban LED à l'alimentation 24V**

Toutes nos alimentations pour ruban LED sont disponibles [en cliquant ici](#).

Disponible en 1m, 2m ou 3m, ce profilé peut toutefois être ajusté à la longueur souhaitée en le sciant.

Contenu du colis :

- 1 profilé en aluminium
- 1 diffuseur givré
- 1 paire d'embouts de finition (par mètre)

Retrouvez en bas de page l'ensemble des accessoires et pièces compatibles pour finaliser votre installation.

MODÈLES DISPONIBLES :

Options	Référence
Diffuseur: Givré, Longueur du profilé: 1 m	PR-E16-2212-1M-G-ALU
Diffuseur: Givré, Longueur du profilé: 2 m	PR-E16-2212-2M-G-ALU
Diffuseur: Givré, Longueur du profilé: 3 m	PR-E16-2212-3M-G-ALU

CARACTÉRISTIQUES :

Largeur de ruban maximum (en mm)	11
Hauteur de ruban maximum (en mm)	5
Largeur (en mm)	22 mm
Hauteur (en mm)	12 mm
Matière / Finition	Aluminium
Profilé pour usage	Encastrément
Garantie	5 ans