

Détecteur d'ouverture de porte et tiroir pour ruban LED mono - 1A - de 12 à 24V



IP20

Mini détecteur d'ouverture de porte encastrable ou en applique pour ruban LED.

Compatible avec les rubans LED monocouleur.

- Allumage automatique à l'ouverture d'une porte ou d'un tiroir ;
- Distance de détection ≤ 6 cm ;
- S'installe facilement en applique ou en encastré.

Ce détecteur d'ouverture de porte mini vous permet d'allumer automatiquement votre ruban LED dès que vous ouvrez une porte. Il s'intégrera parfaitement dans un dressing ou dans un placard.

Garantie : 3 ans.



Informations complémentaires :

Un interrupteur capteur automatique pour ruban LED monocouleur

Ce **détecteur d'ouverture de porte** est compatible avec les **rubans LED monocouleur en 12V ou 24V**. Compact et facile à installer, il allume automatiquement le ruban LED associé dès qu'il détecte l'ouverture d'une porte. Son installation est idéale pour équiper un dressing, un placard ou les tiroirs d'une commode.

Ce capteur d'ouverture de porte supporte un courant de sortie de **1A maximum**, soit une **puissance maximale de 24W sous 24V et 12W sous 12V**.

Les accessoires fournis permettent une installation en applique. Pour une intégration plus discrète, ce détecteur pour ruban LED peut également être encastré dans le mobilier (voir les dimensions du produit dans les photos).

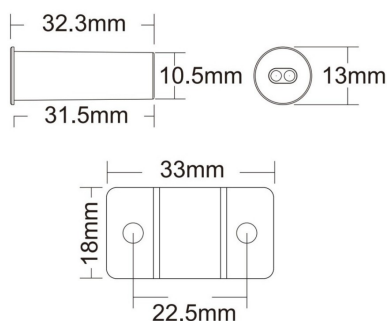


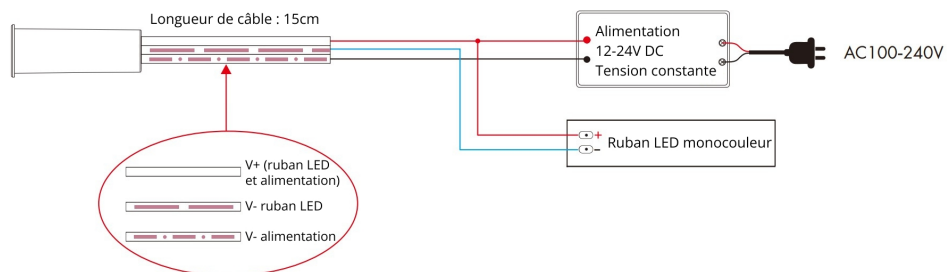
Comment installer ce détecteur d'ouverture de porte ?

Cet interrupteur automatique pour ruban LED s'installe entre l'**alimentation 12V ou 24V** et le **ruban LED** grâce aux câbles d'une longueur de 15cm.

Pour le bon fonctionnement de votre variateur tactile, il convient d'opter pour une **alimentation 12V** ou une **alimentation 24V** (non fournie) en fonction du type d'éclairage choisi.

Grâce à sa protection contre l'inversion de polarité, ce variateur est sécurisé contre les erreurs de câblage lors de l'installation.





Contenu du colis :

- 1 détecteur d'ouverture de porte 12-24V ;
- 1 crampon à visser en acier ;
- 2 visses.

CARACTÉRISTIQUES :

Tension	12V DC / 24V DC
Indice de Protection	IP20
Puissance max en W (sous 24V)	24
Longueur (en mm)	32.3 mm
Diamètre (en mm)	13 mm
Diamètre d'encastrement	10.5
Tension (entrée - sortie)	12/24 V DC
Connexions	par câble
Pour couleurs de ruban	1 couleur (monochrome)
Garantie	3 ans