

Interrupteur automatique crépusculaire temporisable - Groom GR-11



IP54

Cet **interrupteur crépusculaire extérieur** (IP54) permet d'enclencher automatiquement votre éclairage à la tombée de la nuit.

L'éclairage s'éteindra automatiquement au lever du jour.

De plus, cet interrupteur crépusculaire est doté d'une minuterie (facultative) qui permet d'éteindre automatiquement l'éclairage après une temporisation réglable de 1 à 9 heures.

- 2 modes de fonctionnement: avec ou sans minuterie.
- Réglage de la durée (minuterie): de 1 à 9 heures.
- Réglage du seuil de luminosité: de 3 à 500 lux.
- Puissance (charge) max: 2000 W (incandescence), 500 W (LED).
- Commutation: par relais.
- Compatible avec tous types d'éclairage (LED, fluo, halogène, incandescence).

Garantie : 3 ans.



Informations complémentaires :

Interrupteur crépusculaire d'extérieur pour un éclairage automatique

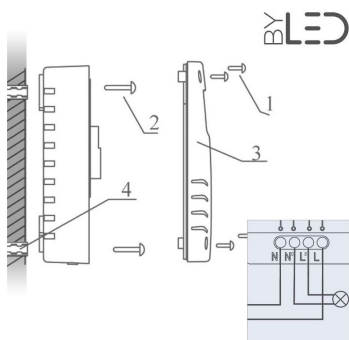
Cet interrupteur crépusculaire est équipé d'une cellule photo-électrique capable de détecter le niveau d'obscurité.

Cet interrupteur crépusculaire permet d'enclencher automatiquement votre éclairage dès que le seuil d'obscurité choisi est atteint (au crépuscule).

L'éclairage s'éteindra automatiquement lorsque le seuil de luminosité suffisant sera revenu (à l'aube).

De plus, cet interrupteur crépusculaire est doté d'une minuterie (facultative) qui permet d'éteindre automatiquement l'éclairage après une temporisation réglable de 1 à 9 heures.

Étanche (IP54), il est conçu pour être installé aussi bien en extérieur qu'à l'intérieur.



CARACTÉRISTIQUES :

Indice de Protection	IP54
Puissance max	500W (LED) / 2000W (incandescence)
Longueur (en mm)	108,8 mm
Largeur (en mm)	70 mm
Matière / Finition	PVC
Commutation	par relais
Température de fonctionnement	-20°C / +40°C
Détecteur de présence - caractéristiques	Durée (1 à 9h) / Sensibilité / Niveau d'obscurité (3 - 500 lux)
Humidité d'utilisation	inférieur à 93% RH
Couleur	Blanc
Garantie	3 ans