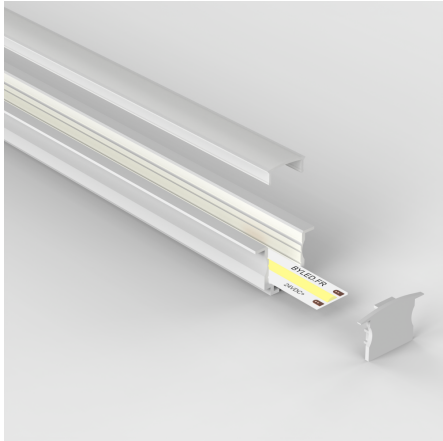


Profilé aluminium blanc encastrable pour ruban LED - E45 - CRAFT



Profilé aluminium blanc à encastrer pour ruban LED.

Dimensions d'encastrement : 17 mm x 20 mm | Adapté aux rubans LED jusqu'à 12,6mm de large.

- Encastrement dans les supports creux facilité par les ressorts de fixation ;
- Conçu pour l'encastrement, il permet une intégration élégante et sans rupture visuelle ;
- Diffuseur au choix assurant une lumière douce et uniforme, sans visibilité des points LED.

Ce profilé aluminium pour ruban LED est conçu pour s'encaster dans les matériaux creux comme le Placo-plâtre ou le bois afin de réaliser des lignes de lumière dans les plafonds, cloisons et doublages.

Le profilé est livré complet avec un diffuseur, un jeu d'embouts de finition et un jeu de ressorts de fixation.

Garantie : 5 ans.

Informations complémentaires :

Intégrez vos rubans LED en toute discrétion avec le profilé E45 Blanc

Ce profilé encastrable E45 est conçu pour intégrer vos rubans LED de façon discrète et élégante. Fabriqué en aluminium, il s'encastre facilement dans les matériaux creux comme le placo ou le bois, offrant ainsi des lignes lumineuses à la fois décoratives et fonctionnelles dans les plafonds, cloisons ou doublages. Son installation est simple et rapide, similaire à celle d'un spot encastrable, grâce aux clips de fixation fournis (deux ressorts par mètre).

Le profilé E45 peut accueillir des **rubans LED jusqu'à 12,6 mm de large**.

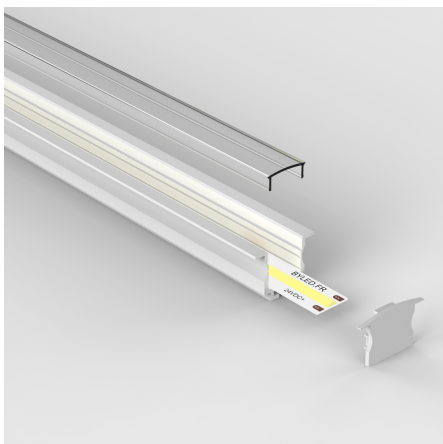
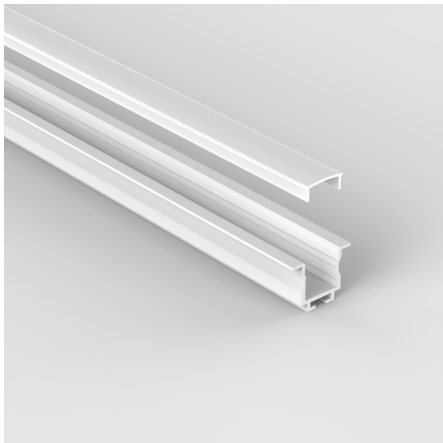
Conçu en **aluminium**, ce profilé assure une dissipation thermique optimale, prolongeant ainsi la durée de vie des rubans LED. Il est équipé d'un **diffuseur givré, transparent ou fumé** qui adoucit l'éclairage, atténue les points lumineux et garantit une diffusion uniforme de la lumière.

Nous proposons également ce **profilé LED E45 en finition aluminium**.

Si vous souhaitez encastrer votre profilé dans un support plein, choisissez le **profilé pour ruban LED E44**.

Comment installer votre profilé LED E45 ?

L'installation du profilé LED E45 est simple et rapide, à condition de suivre quelques étapes essentielles pour garantir un rendu net, durable et parfaitement intégré.



1. Réalisez une ouverture dans le placo, le bois ou tout autre matériau creux, aux dimensions du profilé ;
2. Insérez le profilé dans l'encastrement prévu ;
3. Fixez-le à l'aide des clips fournis (deux par mètre), comme pour un spot encastrable ;
4. Appliquez un enduit autour du profilé si nécessaire pour une finition affleurante et propre ;
5. Collez votre ruban LED (jusqu'à 12,6 mm de large) à l'intérieur du profilé ;
6. Raccordez le ruban à l'alimentation LED ;
7. Clipsez le diffuseur pour finaliser l'installation et profitez d'un éclairage homogène.

Découvrez tous nos rubans LED en cliquant [ici](#).

Contenu du colis :

- Un profilé aluminium blanc E45 ;
- Un diffuseur au choix ;
- Une paire d'embout de finition (par mètre) ;
- Une paire de clips de fixation (par mètre).

Conseil BYLED : Utilisez la **roulette Tooly** qui permet un montage rapide, facile et sans abîmer le ruban LED dans le profilé sur toute la surface.

MODÈLES DISPONIBLES :

Options	Référence
Finition: Blanc, Diffuseur: Givré, Longueur du profilé: 1 m	PR-E45-A2520-1M-G-WHI
Finition: Blanc, Diffuseur: Givré, Longueur du profilé: 2 m	PR-E45-A2520-2M-G-WHI
Finition: Blanc, Diffuseur: Givré, Longueur du profilé: 3 m	PR-E45-A2520-3M-G-WHI
Finition: Blanc, Diffuseur: Transparent, Longueur du profilé: 1 m	PR-E45-A2520-1M-T-WHI
Finition: Blanc, Diffuseur: Transparent, Longueur du profilé: 2 m	PR-E45-A2520-2M-T-WHI
Finition: Blanc, Diffuseur: Transparent, Longueur du profilé: 3 m	PR-E45-A2520-3M-T-WHI
Finition: Blanc, Diffuseur: Fumé, Longueur du profilé: 1 m	PR-E45-A2520-1M-F-WHI
Finition: Blanc, Diffuseur: Fumé, Longueur du profilé: 2 m	PR-E45-A2520-2M-F-WHI
Finition: Blanc, Diffuseur: Fumé, Longueur du profilé: 3 m	PR-E45-A2520-3M-F-WHI

CARACTÉRISTIQUES :

Largeur de ruban maximum (en mm)	12.5
Hauteur de ruban maximum (en mm)	9
Longueur (en mm)	1000 mm
Largeur (en mm)	24.6 mm
Hauteur (en mm)	20 mm
Poids net (en kg)	0.450 kg
Conformité	CE
Organisme de collecte et de recyclage	Ecosystem
Matière / Finition	Aluminium laqué blanc
Profilé pour usage	Encastrement
Couleur	Blanc
Garantie	5 ans