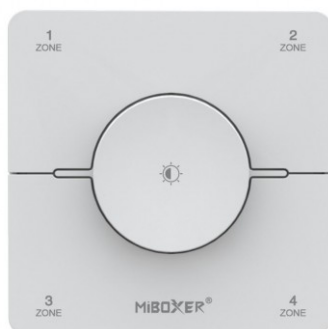


Télécommande murale Dimmer/CCT - 4 zones - MiBoxer K0S - Blanc



IP20

Télécommande rotative MiBoxer K0S pour éclairage mono et CCT - Blanc (existe en noir).

Dimensions : 86mm x 86mm x 26mm - Fonctionne avec 2 piles AAA (non fournies).

- Permet de contrôler 1 à 4 zones, avec un allumage et une extinction groupés ou indépendants des éclairages;
- 1 bouton poussoir & rotatif à 3 fonctions (ON/OFF - DIM - CCT);
- Télécommande murale et détachable pour une utilisation portable.

Compatible avec tous les contrôleurs MiBoxer, cette télécommande 4 zones permet de gérer avec précision vos éclairages monochromes ou à température de couleur variable (CCT). Son interface intuitive en fait un accessoire parfaitement adapté à un usage quotidien en intérieur.

Garantie : 3 ans.



Informations complémentaires :

Télécommande murale MiBoxer K0S : contrôlez jusqu'à 4 zones

La télécommande MiBoxer K0S vous permet de contrôler jusqu'à 4 zones d'éclairage, soit individuellement, soit de façon synchronisée. Gérez chaque zone séparément pour créer des ambiances personnalisées, ou pilotez l'ensemble de vos luminaires en un seul geste, selon vos besoins. Adaptez facilement l'éclairage de chaque pièce ou de tout votre espace.

Cette télécommande MiBoxer permet de :

- **Fonction Dimmer** : Ajustez facilement l'intensité lumineuse de vos éclairages en tournant simplement le bouton ON/OFF ;
- **Fonction CCT** : Modifiez la température de couleur de vos rubans LED CCT en un geste. Appuyez brièvement sur le bouton ON/OFF pour activer le mode CCT, puis tournez le bouton pour passer d'un blanc chaud à un blanc neutre ou froid. Si aucune action n'est effectuée dans les 3 secondes, le mode CCT se désactive automatiquement ;
- **Fonction Zone** : Pilotez jusqu'à 4 zones d'éclairage de manière indépendante. Allumez uniquement les zones souhaitées selon vos besoins et créez des ambiances personnalisées.

La télécommande MiBoxer K0S peut contrôler un nombre illimité de contrôleur MiBoxer, vous permettant de gérer autant de luminaires que souhaité dans une même zone. A l'inverse, chaque contrôleur peut être appairé à jusqu'à 4 télécommandes, offrant la flexibilité d'installer plusieurs points de commande, par exemple, pour piloter un éclairage d'escalier ou un salon avec plusieurs



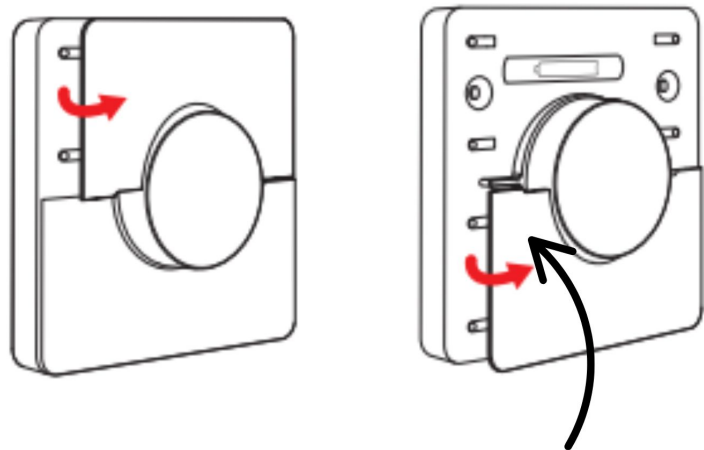
accès.

Installation et appairage simplifiés : gérez votre éclairage en quelques étapes

La télécommande MiBoxer K05 peut être fixée au mur très facilement à l'aide de l'adhésif double face fourni. Elle peut aussi être installée avec 4 vis et chevilles (non incluses).

Avant de l'associer à vos contrôleurs MiBoxer, retirez les boutons 1/2 et 3/4 pour accéder au compartiment des piles, puis insérez deux piles AAA neuves (non fournies, [disponibles en cliquant ici](#)).

Le bouton SET se trouve sous le bouton 3/4, en bas à gauche du bouton rotatif ON/OFF (voir image ci-dessous).



Bouton "SET" sous le capot inférieur

Pour **appairer** la télécommande au contrôleur MiBoxer, il faut :

1. Appuyez plusieurs fois sur le bouton SET du contrôleur jusqu'à ce que l'indicateur LED affiche la couleur du type de votre éclairage, "single color" (mono couleur) ou "dual white" (CCT). Si votre contrôleur n'a pas de bouton SET, éteignez votre installation ruban LED + contrôleur LED pendant au moins 10 secondes puis rallumez-les ;
2. Attendez 5 secondes puis appuyez une seule fois sur le bouton SET du contrôleur afin d'entrer dans le mode appairage (l'indicateur LED de votre contrôleur se mettra à clignoter lentement) ;
3. Dans les 3 secondes suivants l'étape précédent, appuyez brièvement 5 fois sur la "zone".
4. Votre éclairage clignote 3 fois lentement pour indiquer la réussite de l'appairage.

Pour **dissocier** la télécommande du contrôleur, il faut :

1. Appuyez une fois sur le bouton SET du contrôleur pour entrer en mode appairage (l'indicateur LED de votre contrôleur se mettra à clignoter lentement) ;
2. Appuyez une fois sur la zone associé ;
3. Dans les 3 secondes suivant l'étape précédente, appuyez 5 fois sur le bouton SET de la télécommande ;
4. Le ruban clignote 10 fois rapidement pour confirmer la dissociation.

[Découvrez toutes nos télécommandes mono/CCT en cliquant ici.](#)

Pour plus de renseignements, veuillez consulter les notices d'utilisation disponibles en français et en anglais dans l'onglet téléchargement.

Découvrez comment appairer un contrôleur et une télécommande MiBoxer avec un ruban LED monocouleur ou CCT

Apprenez en plus sur la télécommande MiBoxer K0S

TÉLÉCOMMANDE MIBOXER K0S

- Télécommande sans fil : pas de câblage
- 4 zones
- Permet de gérer votre éclairage MONO / CCT / DIM TO WARM



Réalisez des ambiances lumineuses incroyables

Grâce à ses nombreux boutons, changez d'ambiance en un seul clic, au rythme de votre journée, de vos envies...

Ajustement de la luminosité



Contrôlez facilement l'éclairage de votre maison

Une transmission anti-interférence
sur une distance de contrôle de 30 mètres.

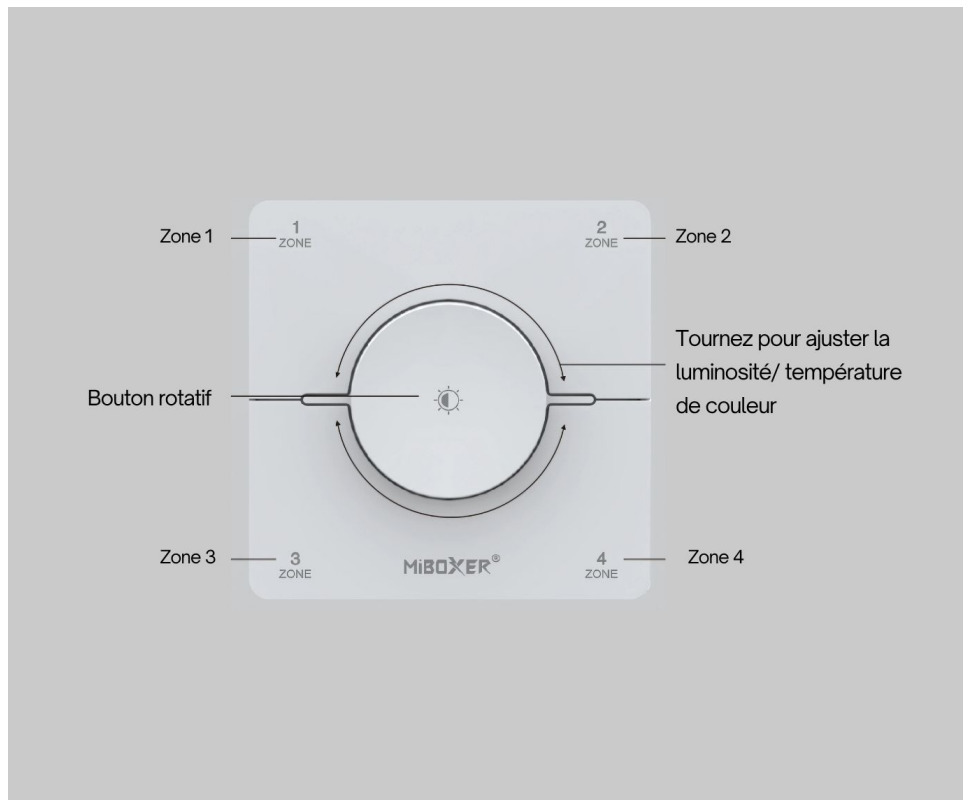


Télécommande intuitive

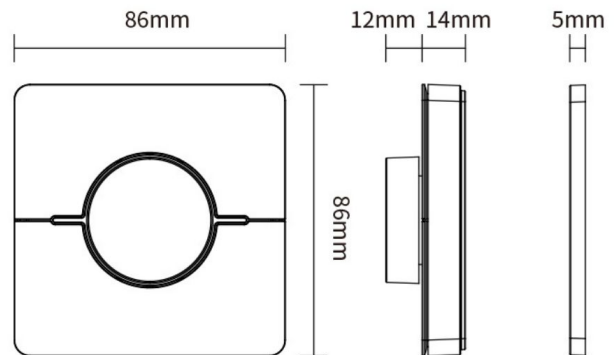
Design moderne et facile
d'utilisation grâce à ses boutons
pour un pilotage intuitif.



Utilisation de la télécommande



Dimensions du produit



Présentation du produit



CARACTÉRISTIQUES :

Indice de Protection	IP20
Longueur (en mm)	86 mm
Largeur (en mm)	26 mm
Hauteur (en mm)	86 mm
Conformité	CE
Organisme de collecte et de recyclage	Ecosystem
Température de fonctionnement	-10°C / +40°C
Type de fixation	Adhésif double face
Transmission	radio (2.4 GHz)
Portée d'émission ou réception	~30m
Pour couleurs de ruban	1 ou 2 couleurs (monochrome, Blancs chaud & pur)
Forme	Carré
Couleur	Blanc
Garantie	3 ans