

## Contrôleur RBG + CCT DMX512 pour éclairage 12 ou 24V constant - MiBoxer D5-CX



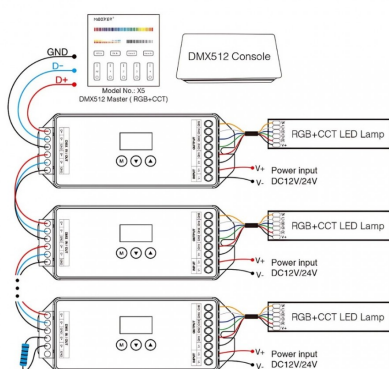
IP20

### Contrôleur MiBoxer D5-CX DMX pour rubans RGB+CCT

5 canaux - 12/24V - Jusqu'à 20A - DMX512/RDM - 130x27x49mm

- Compatible DMX512 et RDM pour un contrôle précis, avec réglage direct de l'adresse via écran digital;
- Réglage de la courbe de gradation et fréquence PWM (500 Hz / 2000 Hz);
- Protégé contre les courts-circuits, surintensités et inversion de polarité.

Diagramme de connexion



Idéal pour piloter des rubans RGB+CCT ou cinq circuits LED indépendants dans les installations professionnelles ou architecturales.

Compatible avec nos télécommandes DMX et l'ensemble de notre gamme de contrôleurs.

Découvrez toutes nos solutions LED d'éclairage DMX et domotique [en cliquant ici](#).

Garantie : 2 ans.

### Informations complémentaires :

#### Contrôleur MiBoxer DMX D5CX RGB+CCT multicanal

Le **contrôleur MiBoxer D5-CX** est un **décodeur DMX512 à tension constante** conçu pour piloter avec précision des **rubans LED RGB+CCT** ou jusqu'à **5 circuits LED indépendants**. Il est idéal pour les installations d'éclairage dynamiques dans les **restaurants, vitrines, espaces événementiels** ou **projets architecturaux**, avec une capacité allant jusqu'à **20 ampères** (soit **480 W sous 24V**). Il fonctionne avec des alimentations **12V ou 24V**, ce qui le rend compatible avec la majorité des installations LED très basse tension.

Le contrôleur MiBoxer D5-CX permet de **faire varier l'intensité lumineuse** de chaque canal, que ce soit pour les **couleurs RGB** ou les **teintes de blancs**, et offre la possibilité de **régler précisément la température de couleur**, passant du **blanc chaud au blanc froid**, pour créer l'ambiance lumineuse parfaite selon le lieu ou le moment.

Compatible avec le **protocole RDM**, il peut être configuré à distance. La configuration est facilitée grâce à un **écran digital intégré**, vous permettant un réglage rapide et précis des paramètres essentiels comme l'adresse DMX, la courbe de variation ou la fréquence PWM.

Le contrôleur MiBoxer D5-CX se connecte à une **console DMX** ou une **télécommande murale MiBoxer X4**, et peut être combiné avec d'autres modèles de la gamme selon les besoins :

- **D1-CX** : LED monochrome (1 canal)
- **D2-CX** : LED CCT (blanc chaud / froid)

- **D3-CX** : LED RGB (3 canaux)
- **D4-CX** : LED RGBW (4 canaux)
- **D5-CX** : LED RGB+CCT ou 5 zones indépendantes (5 canaux)

Retrouvez toutes nos solutions DMX et domotique [en cliquant ici](#).

## Conditions d'installation et sécurité du contrôleur MiBoxer D5-CX

Le contrôleur **MiBoxer D5-CX** peut être utilisé seul ou être intégré dans une **installation DMX plus large**. Il est conçu pour offrir fiabilité et performance dans des environnements professionnels ou résidentiels. Bien que robuste, ce produit **n'est pas étanche** : pour toute utilisation en extérieur, il doit impérativement être installé dans un **coffret de protection adapté** afin de garantir sa durabilité.

Le contrôleur MiBoxer D5-CX intègre plusieurs **protections électroniques avancées** contre l'**inversion de polarité**, les **courts-circuits** et les **surintensités**. En cas de dysfonctionnement, un **code d'erreur s'affiche automatiquement sur l'écran digital**, permettant un **diagnostic rapide**.

Dans les installations DMX étendues, lorsque le nombre d'appareils dépasse **32 unités** ou que la **longueur des câbles** devient importante, il est recommandé d'ajouter un **amplificateur de signal** afin de maintenir une communication stable. Il est également conseillé de ne pas dépasser **5 amplificateurs par circuit**.

Si le **signal DMX présente des instabilités ou un scintillement**, il est possible d'améliorer la qualité de la transmission en ajoutant une **résistance de terminaison** (0,25 W, 90-120 Ω) à l'extrémité de chaque câble de signal DMX.

Le **manuel d'utilisation** du contrôleur D5-CX est disponible dans l'onglet **Téléchargement**.

## Paramétrage des fonctions du contrôleur MiBoxer D5-CX

Le décodeur D5-CX se configure simplement grâce à son **écran digital intégré** et ses **trois boutons** (M, ▲, ▼).

Voici les principales étapes à connaître :

### 1. Déverrouillage de l'écran

L'écran se met automatiquement en veille après 30 secondes sans action. Pour le réactiver : **appuyez pendant 2 secondes sur le bouton M**.

### 2. Réglage de l'adresse DMX

- L'adresse DMX (de 001 à 512) détermine le canal de départ du décodeur dans votre système.
- Utilisez les touches **▲ ou ▼** pour modifier la valeur.
- Un appui long permet un **défilement rapide**.

### 3. Accès aux réglages avancés

- Appuyez **3 secondes sur M** pour entrer dans le menu de configuration.
- Utilisez **M** pour passer d'un paramètre à l'autre, et **▲ / ▼** pour modifier les réglages.

Les paramètres disponibles sont :

- **Fréquence PWM** : 500 Hz (standard) ou 2000 Hz (anti-scintillement, idéal pour la vidéo)
- **Courbe de gradation** : logarithmique (par défaut) ou linéaire
- **Fluidité du dimming** : variation standard ou effet lissé
- **Éclairage de l'écran** : toujours allumé (basse intensité) ou écran éteint en veille

#### 4. Réinitialisation des paramètres

Pour restaurer les paramètres par défaut :

**Appuyez sur M pendant 10 secondes**, jusqu'à ce qu'un message de réinitialisation s'affiche.

Ce système permet de **configurer le D5-CX sans ordinateur ni logiciel**, directement sur site, même dans des installations complexes ou techniques.

## CARACTÉRISTIQUES :

Tension	12V DC / 24V DC
Indice de Protection	IP20
Puissance max	430W
Longueur (en mm)	130 mm
Largeur (en mm)	49 mm
Hauteur (en mm)	27 mm
Poids net (en kg)	0.1 kg
Classe électrique	II
Conformité	CE
Organisme de collecte et de recyclage	Ecosystem
Primaire	12 VDC/ 24 V DC
Secondaire	12 VDC/ 24 V DC
Intensité électrique max	18A
Température de fonctionnement	-20°C / +60°C
Garantie	2 ans