

Interrupteur à détecteur de mouvement infrarouge mural - Groom GR-01

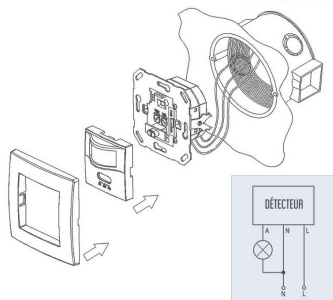
BYLED



BYLED



BYLED



BYLED



Ce détecteur de mouvement mural s'encastre dans le mur et remplace l'interrupteur pour allumer automatiquement la lumière dans la pièce.

Une temporisation réglable coupera la lumière si aucun mouvement n'est détecté.

- 3 modes de fonctionnement: (Marche / Arrêt / Automatique).
- Portée de détection: 9 mètres max.
- Réglage de la durée: de 10 seconde à 7 minutes.
- Réglage du seuil de luminosité: de 3 à 2000 lux.
- Plage de puissance (charge): de 1W à 500 Watts (LED: 200 W max).
- Commutation: par Triac (silencieux).
- Compatible avec tous types d'éclairage (LED, fluo, halogène, incandescence).
- Finition: Blanc.

Garantie : 3 ans.

Informations complémentaires :

Cet interrupteur automatique est équipé d'un radar-détecteur de mouvement infrarouge pour une utilisation en intérieur.

Il est conçu pour être installé dans une boîte d'encastrement standard (fixation par vis ou par griffes fournies) à la place d'un interrupteur traditionnel.

Il réagit aux émissions thermiques (infrarouges) issues des personnes (ou animaux) en mouvement dans la zone de détection du capteur.

Quand le capteur détecte un passage dans sa zone, la lampe que vous y avez raccordée s'allume. Elle s'éteint automatiquement (durée réglable).

Cet interrupteur est équipé d'une cellule photoélectrique «sonde crépusculaire». Elle permet d'éviter le déclenchement du détecteur en plein jour. Réglable, elle vous permet de définir à partir de quel niveau d'obscurité ambiante le détecteur deviendra actif.

Le commutateur permet de choisir le mode "détecteur automatique" (AUTO), le mode "marche forcée" (ON) ou le mode "arrêt forcé" (OFF).

CARACTÉRISTIQUES :

Tension	230V AC
Puissance max	200W (LED) / 500W (incandescence)
Longueur (en mm)	80 mm
Largeur (en mm)	80 mm
Profondeur (en mm)	28,7 mm
Matière / Finition	PVC
Commutation	par TRIAC (silencieux)
Consommation (en Watts)	0,5
Protections	contre court-circuit et sur-intensité par fusible
Température de fonctionnement	-20°C / +40°C
Portée de la détection	jusqu'à 9 m sur 160°
Détecteur de présence - caractéristiques	Durée (10 sec. à 7 min.) / Sensibilité (9m max.) / Niveau d'obscurité (3 - 2000 lux)
Humidité d'utilisation	inférieur à 93% RH
Couleur	Blanc
Garantie	3 ans