

## Spot LED à piquer - 5W - 12V , 24V ou 230V - Corten - SPIKE 5



5 W



IP65



40°



Non dimmable



Classe E



**Spot LED extérieur à piquer ou à fixer - 5 watts - 12V, 24V ou 230V au choix.**

IP65 : Utilisation en extérieur | Angle de diffusion 40° | Garantie 3 ans | Également [disponible en noir](#).

- Design épuré et moderne laqué couleur Corten;
- Livré avec son piquet pour une installation facile ;
- Fabrication en aluminium avec des composants de haute qualité pour une meilleure durée de vie.

Ce projecteur LED est équipé d'un support permettant une fixation dans la terre (sur piquet) ou sur sol plat (sur platine). Il est destiné à faire du balisage et de l'éclairage en extérieur : allée, terrasse, arbuste, sculpture, etc ...

Garantie : 3 ans.

### Informations complémentaires :

#### Spot LED de jardin 5W à fixer ou à planter !

Apportez une touche d'élégance à vos extérieurs avec notre spot LED 5W, il est idéal pour sublimer vos aménagements paysagers et pour sécuriser vos zones de passage. Avec sa puissance lumineuse de 5W vous pourrez éclairer confortablement jusqu'à une distance d'environ 3 mètres. Ce produit **existe également en version 3W, 10W, 15W ou 20W**.

**Grâce au piquet inclus**, ce spot LED SPIKE 5W peut être installé de deux façons différentes, vous pouvez :

- **le visser** sur une surface dure (murets, escaliers, terrasses en bois, etc.), ce montage assure une excellente stabilité et convient particulièrement à l'éclairage des façades ou de détails architecturaux.
- **le planter** grâce au piquet fourni, il s'installe facilement dans le gazon, la terre ou le gravier, sans perçage. Ce mode convient parfaitement pour baliser une allée ou illuminer une fontaine, une statue ou tout autre élément décoratif.

Le niveau de protection IP65 garantit le fonctionnement de ce spot LED dans tous types d'espaces extérieur, il résiste à la **pluie, à l'humidité ambiante et aux conditions climatiques exigeantes. De plus, sa structure en aluminium renforce sa robustesse face aux chocs tout en assurant une excellente dissipation thermique**, évitant ainsi tout risque de surchauffe.

## Disponible en 230V, 24V ou en 12V pour plus de sécurité

Ce spot LED IP65 est proposé en deux versions électrique pour des usages différents. **La version 230V** s'installe plus rapidement car elle permet une connexion directe à votre réseau électrique domestique. Cependant, il est interdit d'installer un éclairage 230V dans les deux mètres situés autour d'un bassin (norme NF C 15-100).

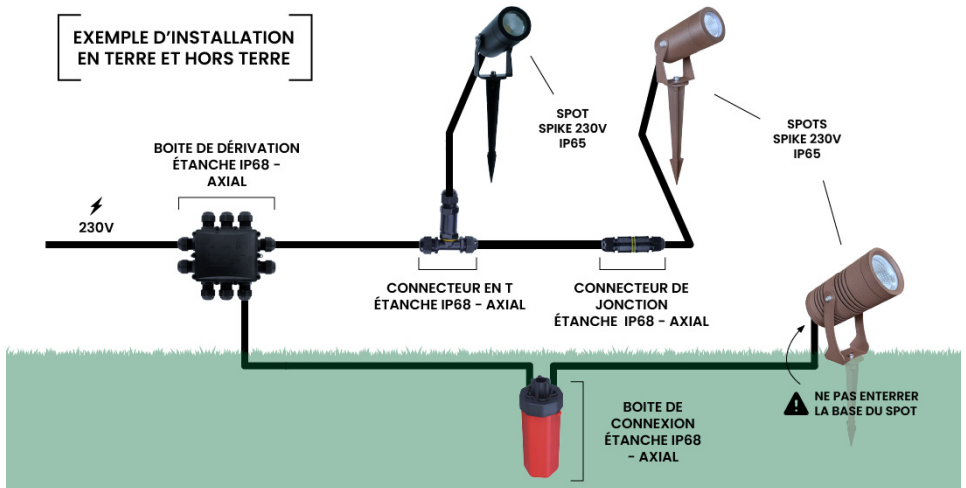
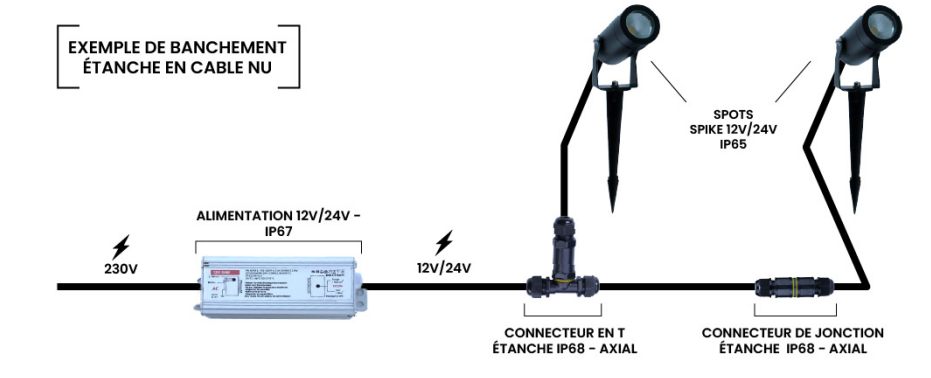
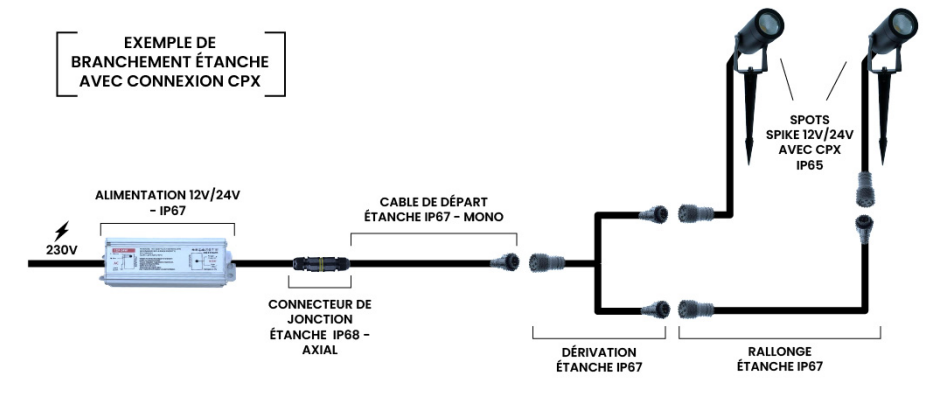
**La version 24V** constitue une alternative intéressante pour les installations extérieures nécessitant une très basse tension, notamment lorsque plusieurs spots doivent être raccordés sur une même alimentation ou lorsque les longueurs de câble sont plus importantes. Pour cette installation, vous aurez besoin d'une **alimentation 24V**.

**La version 12V** est donc privilégiée autour des zones humides (piscines, fontaines, étangs, sols mouillés, etc ...) car elle assure une sécurité complète et sans danger. Cette version 12V "TBTS" (Très Basse Tension de Sécurité) nécessite donc d'acheter séparément une **alimentation 12V** à installer entre votre réseau électrique domestique et votre ou vos spots LED d'extérieur. Quelle que soit le modèle choisi, vous disposerez du même éclairage, en blanc chaud ou en blanc jour, au choix.

### Contenu du colis :

- 1 x Spot LED 12V, 24V ou 230V sur platine
- 1 x Piquet à planter

La longueur de câble de ce projecteur LED est de 30cm, retrouvez les rallonges, dérivations et connecteurs étanches pour spots LED **[en cliquant ici](#)**



@renov4life

## MODÈLES DISPONIBLES :

Options	Référence
Température de couleur: ±4000K : Blanc jour , Tension: 230 V	SP-05-230V-CORT-DW
Température de couleur: ±3000K : Blanc chaud, Tension: 230 V	SP-05-230V-CORT-WW
Température de couleur: ±4000K : Blanc jour , Tension: 12 V	SP-05-12V-CORT-DW
Température de couleur: ±3000K : Blanc chaud, Tension: 12 V	SP-05-12V-CORT-WW
Température de couleur: ±3000K : Blanc chaud, Tension: 24 V	SP-05-24V-CORT-WW
Température de couleur: ±4000K : Blanc jour , Tension: 24 V	SP-05-24V-CORT-DW

## CARACTÉRISTIQUES :

Puissance (en Watts)	5 W
Tension	12V, 24V ou 230V
Indice de Protection	IP65
Angle de diffusion (en degré)	40°
Dimmable (variation de la lumière)	Non dimmable
Classe énergétique 2023	E
Flux lumineux (lumens) - Blanc lumière du jour	490 lm
Flux lumineux (lumens) - Blanc chaud	480 lm
Température de lumière / long. d'onde	3000-3500K (Blanc chaud) / 4500K (Blanc Lumière du jour) / 6000K (Blanc Pur)
Indice de rendu des couleurs (IRC) - Blanc jour	82
Indice de rendu des couleurs (IRC) - Blanc chaud	81
Longueur du câble	40 cm
Diamètre (en mm)	43 mm
Profondeur (en mm)	93 mm
Angle d'orientation (en degré)	+/-180°
Poids net (en kg)	0.300 kg
Conformité	CE-RoHS
Durée de vie (en heures)	50000 h
Matière / Finition	corps aluminium laqué noir mat + verre
Fabricant de la LED	Bridgelux (USA)
Équivalence halogène (en Watts)	50 W
Hauteur totale avec support (en mm)	125 mm
Hauteur du piquet (en mm)	160 mm