

Spot LED encastrable fixe 10W - IP54 - RE2020 / RT2012 - Waard



10 W



IP54



50°



Classe E

Spot LED encastrable 10W avec transformateur 230V inclus.

IP54 : utilisation en intérieur | RE2020 | Angle de diffusion : 50° | Diamètre d'encastrement : 74-75 mm

- Un spot LED élégant fabriqué entièrement en aluminium ;
- Une conception anti-éblouissement grâce à la profondeur de l'intégration de la LED ;
- Un design épuré avec une collerette fine et une LED discrète.

Ce spot LED s'intègre harmonieusement au plafond grâce à son design épuré. Cette nouvelle génération de LED permet de diminuer la taille du réflecteur tout en conservant une luminosité confortable !

Garantie : 5 ans.

Informations complémentaires :

Un spot LED minimaliste pour les architectes d'intérieur

Grâce à sa finition **blanc sablé** et sa **fine collerette**, ce spot LED se fond avec délicatesse dans tous les décors, contemporains ou classiques. Son mini réflecteur, niché en retrait, limite l'éblouissement tout en lui procurant une esthétique subtile. Résultat : un luminaire moderne et performant, pensé pour valoriser vos espaces.

Une fois allumé, il projette un large halo lumineux et homogène, bien plus agréable que les spots LED d'entrée de gamme. Doté d'un **IRC supérieur à 90**, il garantit une **excellente restitution des couleurs**, fidèle et naturelle. Ce niveau de qualité assure un **confort visuel optimal**, tout en valorisant les volumes, les matériaux et les teintes.

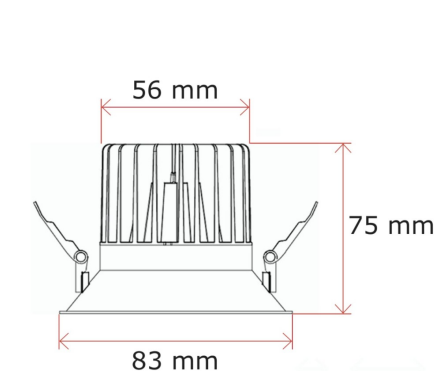
Protégé IP54 contre les éclaboussures d'eau et l'humidité, il peut être installé en toute sécurité dans le volume 2 des salles de bains, conformément à la norme NFC 15-100. Le driver déporté doit être installé hors des volumes 0, 1 et 2 pour garantir une installation conforme.

Vous pouvez donc l'installer dans toutes sortes d'endroits : **cuisine, couloir, salon, bureaux** ou dans des **espaces commerciaux**.

Adapté à la Réglementation Énergétique 2020 (RE2020 / RT2012), ce "downlight" LED répond aux normes d'isolation des bâtiments neufs ou rénovés, aucun échange thermique ne passera par vos spots LED Waard depuis vos combles jusqu'à vos pièces principales.

Comment installer le spot LED WAARD 10 watts ?

Choisissez parmi les trois versions :



- **Non dimmable** : Convient aux installations classiques en "ON/OFF".
- **Dimmable TRIAC** : Permet une gradation de 0% à 100% de luminosité douce et progressive (via **un variateur ou un télévariateur** à acheter séparément).
- **Dimmable DALI** : Pour les installations munies d'une gestion centralisée DALI.

Pour installer vos spots LED 10W Waard, utilisez une **scie cloche de diamètre 75mm** afin de réaliser une découpe dans le faux-plafond. Chaque spot LED est équipé de clips de maintien ce qui vous assure une installation sécurisée et sans effort.

Installation :

1 - Déconnectez l'alimentation électrique.



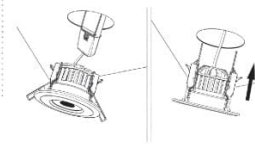
2 - Percez un trou de 74 à 75 mm.



3 - Connectez les câbles.



4 - Encastrez le bornier puis relevez les clips du spot et encastrez le spot dans le trou effectué précédemment.



5 - Vous pouvez remettre le courant.



Retrouvez la notice d'installation dans l'onglet "téléchargement" de cette page.

MODÈLES DISPONIBLES :

Options	Référence
Température de couleur: $\pm 3000\text{K}$: Blanc chaud, Variation de lumière: Non dimmable, Indice de Protection: IP54, Puissance (en Watts): 10 W	WRD-10-WW
Température de couleur: $\pm 4000\text{K}$: Blanc jour , Variation de lumière: Non dimmable, Indice de Protection: IP54, Puissance (en Watts): 10 W	WRD-10-DW
Température de couleur: $\pm 3000\text{K}$: Blanc chaud, Variation de lumière: Dimmable TRIAC , Indice de Protection: IP54, Puissance (en Watts): 10 W	WRD-10-WW-D
Température de couleur: $\pm 4000\text{K}$: Blanc jour , Variation de lumière: Dimmable TRIAC , Indice de Protection: IP54, Puissance (en Watts): 10 W	WRD-10-DW-D
Température de couleur: $\pm 3000\text{K}$: Blanc chaud, Variation de lumière: Dimmable DALI / 0-10V / 1-10V / PWM , Indice de Protection: IP54, Puissance (en Watts): 10 W	WRD-10-WW-DALI
Température de couleur: $\pm 4000\text{K}$: Blanc jour , Variation de lumière: Dimmable DALI / 0-10V / 1-10V / PWM , Indice de Protection: IP54, Puissance (en Watts): 10 W	WRD-10-DW-DALI

CARACTÉRISTIQUES :

Puissance (en Watts)	10 W
Tension	230V AC
Indice de Protection	IP54
Angle de diffusion (en degré)	50°
Remplacement de la source lumineuse	non
Classe énergétique 2023	E
Flux lumineux (lumens) - Blanc lumière du jour	957 lm
Flux lumineux (lumens) - Blanc chaud	924 lm
Température de couleur - Blanc jour	4000 K
Température de couleur - Blanc chaud	3000 K
Indice de rendu des couleurs (IRC)	93
Classe électrique	II
Conformité	CE-RoHS
Organisme de collecte et de recyclage	Ecosystem
Durée de vie (en heures)	50000 h
Matière / Finition	Blanc
Indice de protection IK	IK06
Diamètre de perçage (en mm)	74 à 75 mm
Protection anti-éblouissement	Oui

