

## Télécommande Dimmer/CCT murale - MiBoxer K3 - Noir



IP20

**Télécommande MiBoxer K3 pour éclairage mono et CCT - Noir (existe en blanc).**

Dimensions : 86mm x 86mm x 24mm - Fonctionne avec [une pile CR2032](#) (non fournie).

- Télécommande rotative avec support mural magnétique ;
- Utilisation comme interrupteur mural et comme télécommande portable ;
- Sans fil, cette télécommande RF offre une portée allant jusqu'à 30 mètres.

Cette télécommande mono zone est compatible avec tous les contrôleurs MiBoxer, offrant un contrôle précis des éclairages mono couleur ou CCT.

Garantie : 2 ans.

### Informations complémentaires :

#### La télécommande MiBoxer K3, parfaite pour gérer vos éclairages

Pratique et sans fil, la télécommande MiBoxer K3 permet de contrôler votre éclairage jusqu'à 30 mètres sans câblage ni perçage. Elle se fixe sur son support mural magnétique pour une utilisation en interrupteur, tout en restant détachable pour une prise en main portable.

- La **fonction Dimmer** vous permet d'ajuster l'intensité lumineuse de vos éclairages en tournant simplement le bouton ON/OFF.
- Avec la **fonction CCT**, vous pouvez modifier la température de couleur des [rubans CCT](#), passant du blanc chaud au blanc pur en traversant le blanc neutre. Pour activer ce mode, maintenez le bouton ON/OFF enfoncé pendant 3 secondes, puis tournez-le pour régler la couleur. Si aucune action n'est effectuée dans les 3 secondes, l'appareil repasse automatiquement en mode Dimmer.

La télécommande mono zone MiBoxer K3 peut **piloter un nombre illimité de contrôleurs MiBoxer**, vous permettant de gérer autant d'éclairages que souhaité dans une même pièce. Chaque contrôleur peut être associé à jusqu'à 4 télécommandes, offrant ainsi la possibilité d'installer plusieurs points de commande, idéals pour un escalier ou un salon avec plusieurs entrées.

#### Comment sélectionner le contrôleur MiBoxer adapté à vos besoins ?

Afin de piloter vos éclairages très basse tension (5/12/24/48V) ou basse tension (230V), votre télécommande MiBoxer K3 doit obligatoirement être



associée à un contrôleur MiBoxer.

[Découvrez toute notre gamme de contrôleur mono et CCT en cliquant ici.](#)

## **Appairage de la télécommande MiBoxer K3 avec votre contrôleur MiBoxer**

La télécommande MiBoxer K3 se fixe facilement au mur avec l'adhésif double face inclus. Elle peut également être installée à l'aide de 4 vis et chevilles (non fournies).

Avant d'associer votre télécommande MiBoxer K3 avec vos contrôleurs MiBoxer, ouvrez le couvercle arrière et assurez vous d'installer une pile neuve (1 pile CR2032 non fournie, [disponible en cliquant ici](#)). Veuillez noter que le bouton SET de la télécommande se situe en dessous du couvercle arrière.

Pour **appairer** la télécommande au contrôleur MiBoxer, il faut :

1. Appuyez plusieurs fois sur le bouton SET du contrôleur jusqu'à ce que l'indicateur LED affiche la couleur du type de votre éclairage, "single color" (mono couleur) ou "dual white" (CCT). Si votre contrôleur n'a pas de bouton SET, éteignez votre installation ruban LED + contrôleur LED pendant au moins 10 secondes puis rallumez-les ;
2. Attendez 5 secondes puis appuyez une seule fois sur le bouton SET du contrôleur afin d'entrer dans le mode appairage (l'indicateur LED de votre contrôleur se mettra à clignoter lentement) ;
3. Dans les 3 secondes suivants l'étape précédente, appuyez 3 fois sur le bouton SET de la télécommande (l'indicateur LED de votre télécommande se mettra à clignoter) ;
4. Votre éclairage clignote 3 fois lentement pour indiquer la réussite de l'appairage.

Pour **dissocier** la télécommande du contrôleur, il faut :

1. Appuyez une fois sur le bouton SET du contrôleur pour entrer en mode appairage (l'indicateur LED de votre contrôleur se mettra à clignoter lentement) ;
2. Dans les 3 secondes suivant l'étape précédente, appuyez 5 fois sur le bouton SET de la télécommande ;
3. Le ruban clignote 10 fois rapidement pour confirmer la dissociation.

[Découvrez toutes nos télécommandes mono/CCT en cliquant ici.](#)

Pour plus de renseignements, veuillez consulter les notices d'utilisation disponibles en français et en anglais dans l'onglet téléchargement.

## **Découvrez comment appairer un contrôleur et une télécommande Miboxer avec un ruban LED monocouleur ou CCT**

### **Plus d'informations sur la télécommande MiBoxer K3**

## TÉLÉCOMMANDE MIBOXER K3

- Télécommande sans fil : pas de câblage
- 1 zone
- Permet de gérer votre éclairage MONO / CCT / DIM TO WARM



### Réalisez des ambiances lumineuses incroyables

Grâce à ses nombreux boutons, changez d'ambiance en un seul clic, au rythme de votre journée, de vos envies...





**Contrôlez facilement l'éclairage de votre maison**

Une transmission anti-interférence  
sur une distance de contrôle de 30 mètres.



## Télécommande intuitive

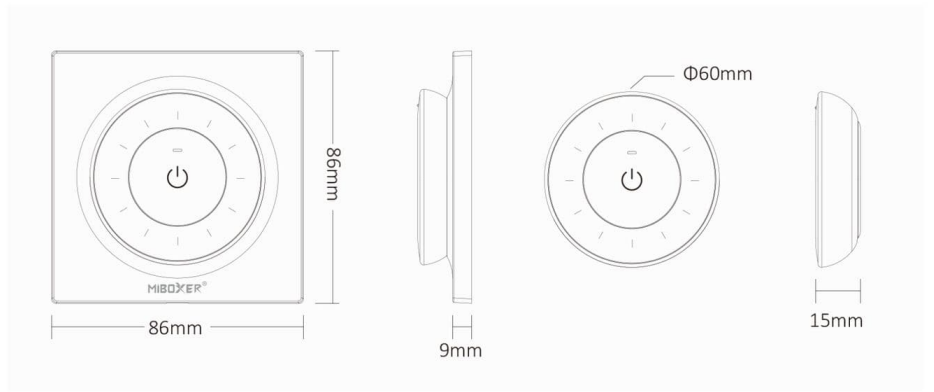
Design moderne et facile d'utilisation grâce à ses boutons pour un pilotage intuitif.



## Utilisation de la télécommande



## Dimensions du produit



## Présentation du produit



## CARACTÉRISTIQUES :

Indice de Protection	IP20
Hauteur (en mm)	86 mm
Conformité	CE
Organisme de collecte et de recyclage	Ecosystem
Matière / Finition	Noir
Température de fonctionnement	-10°C / +40°C
Type de fixation	Adhésif double face
Transmission	radio (2.4 GHz)
Portée d'émission ou réception	~30m
Pour couleurs de ruban	1 ou 2 couleurs (monochrome, Blancs chaud & pur)
Forme	Carré
Garantie	2 ans