

Télécommande murale Dimmer/CCT - 4 préréglages - MiBoxer K0 - Noir



IP20

Télécommande rotative MiBoxer K0 pour éclairage mono et CCT - Noir (existe en blanc).

Dimensions : 86mm x 86mm - Fonctionne avec 2 piles AAA (non fournies, disponibles en cliquant ici).

- 4 pré-réglages d'éclairage possibles depuis les boutons dédiés ;
- 1 bouton poussoir & rotatif à 3 fonctions (ON/OFF - DIM - CCT);
- Télécommande murale et détachable pour une utilisation portable.

Cette télécommande mono zone fonctionne avec tous les contrôleurs MiBoxer afin de gérer finement tous vos éclairages mono couleurs ou CCT. Sa prise en main facile en fait un accessoire idéal au sein de votre foyer.

Garantie : 3 ans.



Informations complémentaires :

Télécommande MiBoxer K0 avec 4 réglages : Enregistrez vos réglages préférés selon le moment de la journée

La télécommande MiBoxer K0 permet d'enregistrer jusqu'à **4 préréglages personnalisés**, vous offrant la possibilité de sauvegarder facilement différents réglages de l'intensité lumineuse et la température de couleur selon vos besoins. Cette fonction permet **d'adapter l'éclairage en un instant** pour passer d'une ambiance à une autre, sans avoir à réajuster les paramètres à chaque utilisation. Pour **enregistrer l'éclairage configuré**, maintenez pendant 3 secondes le bouton 1,2,3 ou 4 souhaitée.

- Grâce à la **fonction Dimmer**, vous pouvez moduler l'intensité lumineuse de vos éclairages. Pour faire varier la luminosité, il suffit de tourner le bouton d'allumage ON-OFF.
- Grâce à la **fonction CCT**, vous pouvez modifier la température de couleur des rubans "CCT", c'est à dire passer rapidement d'un éclairage blanc chaud à blanc pur en passant par le blanc jour. Pour basculer au **mode CCT**, il suffit d'appuyer 5 secondes sur le bouton ON-OFF, puis de tourner le bouton ON-OFF (l'appareil se déconnectera du mode CCT pour revenir au mode dimmer si l'utilisateur ne l'utilise pas dans les 3 secondes).

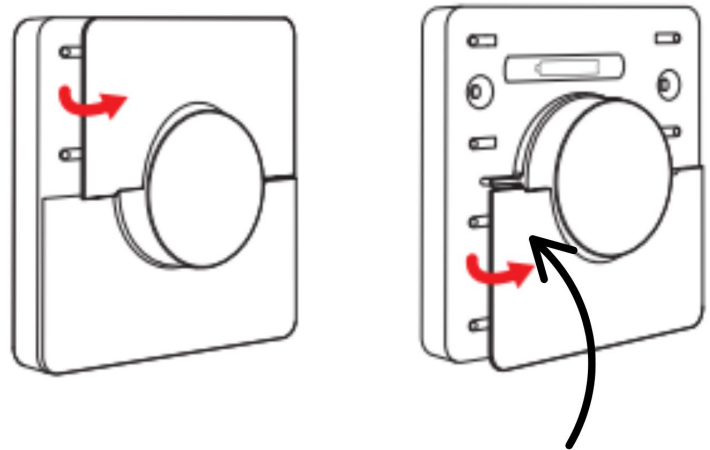
Cette télécommande mono zone MiBoxer K0 peut **piloter un nombre illimité de contrôleurs MiBoxer**, vous permettant de contrôler autant d'éclairage que vous le souhaitez dans une même pièce. De plus, chaque contrôleur MiBoxer peut être piloté par un maximum de 4 télécommandes. Par exemple, vous pourrez installer 2 ou 3 télécommandes afin de gérer un éclairage d'escalier ou bien d'un salon à plusieurs entrées.



Installation et appairage de la télécommande MiBoxer K0

Cette télécommande MiBoxer K0 peut facilement être fixée au mur grâce à **l'adhésif double face fourni**. Elle peut également être installée à l'aide de **4 vis et chevilles** (non fournies).

Avant d'associer votre télécommande MiBoxer K0 avec vos contrôleurs MiBoxer, déclipsez le bouton 1/2 et le bouton 3/4 et assurez vous d'installer des piles neuves (2 piles AAA non fournies, [disponibles en cliquant ici](#)). Veuillez noter que le bouton SET de la télécommande se situe en dessous du bouton 3/4, en bas à gauche du bouton rotatif ON-OFF (voir image en dessous).



Bouton "SET" sous le capot inférieur

Pour **appairer** la télécommande au contrôleur MiBoxer, il faut :

1. Appuyez plusieurs fois sur le bouton SET du contrôleur jusqu'à ce que l'indicateur LED affiche la couleur du type de votre éclairage, "single color" (mono couleur) ou "dual white" (CCT). Si votre contrôleur n'a pas de bouton SET, éteignez votre installation ruban LED + contrôleur LED pendant au moins 10 secondes puis rallumez-les ;
2. Attendez 5 secondes puis appuyez une seule fois sur le bouton SET du contrôleur afin d'entrer dans le mode appairage (l'indicateur LED de votre contrôleur se mettra à clignoter lentement) ;
3. Dans les 3 secondes suivantes l'étape précédente, appuyez 3 fois sur le bouton SET de la télécommande (l'indicateur LED de votre télécommande se mettra à clignoter) ;
4. Votre éclairage clignote 3 fois lentement pour indiquer la réussite de l'appairage.

Pour **dissocier** la télécommande du contrôleur, il faut :

1. Appuyez une fois sur le bouton SET du contrôleur pour entrer en mode appairage (l'indicateur LED de votre contrôleur se mettra à clignoter lentement) ;
2. Dans les 3 secondes suivant l'étape précédente, appuyez 5 fois sur le bouton SET de la télécommande ;
3. Le ruban clignote 10 fois rapidement pour confirmer la dissociation.

[Découvrez toutes nos télécommandes mono/CCT en cliquant ici.](#)

Pour plus de renseignements, veuillez consulter les notices d'utilisation disponibles en français et en anglais dans l'onglet téléchargement.

Découvrez comment appairer un contrôleur et une télécommande Miboxer avec un ruban LED monocouleur ou CCT

Apprenez en plus sur la télécommande MiBoxer K0

TÉLÉCOMMANDE MIBOXER K0

- Télécommande sans fil : pas de câblage
- 1 zone
- Permet de gérer votre éclairage MONO / CCT / DIM TO WARM



Réalisez des ambiances lumineuses incroyables

Grâce à ses nombreux boutons, changez d'ambiance en un seul clic, au rythme de votre journée, de vos envies...



Contrôlez facilement l'éclairage de votre maison

Une transmission anti-interférence sur une distance de contrôle de 30 mètres.

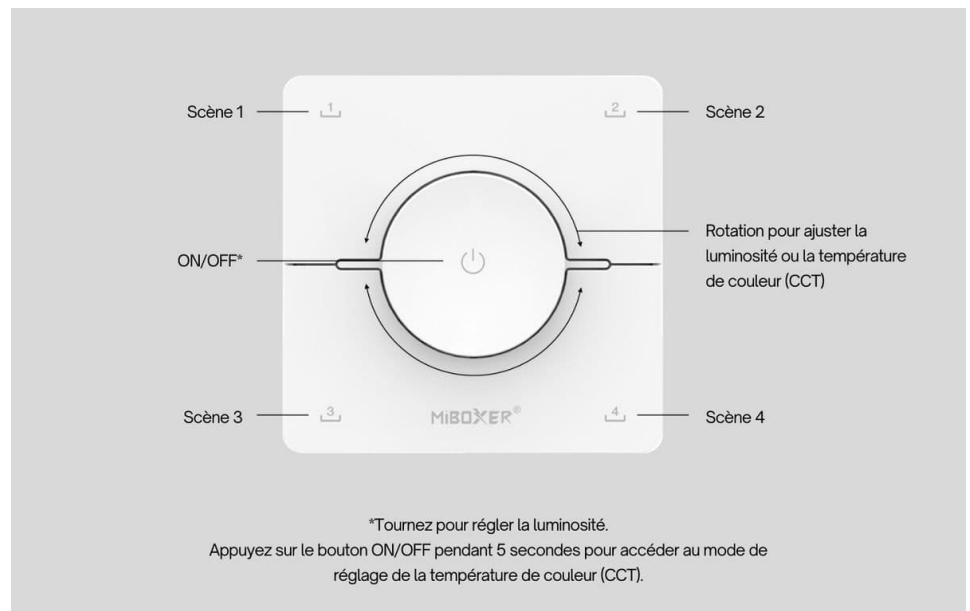


Télécommande intuitive

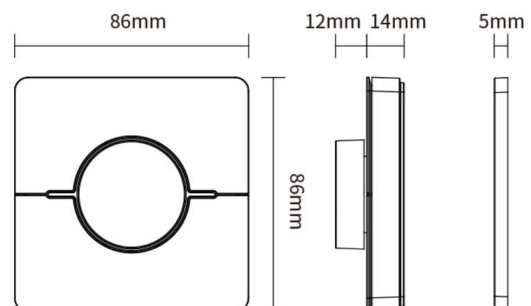
Design moderne et facile d'utilisation grâce à ses boutons pour un pilotage intuitif.



Utilisation de la télécommande



Dimensions du produit



Présentation du produit



CARACTÉRISTIQUES :

| | |
|---------------------------------------|--|
| Indice de Protection | IP20 |
| Largeur (en mm) | 31 mm |
| Hauteur (en mm) | 86 mm |
| Conformité | CE |
| Organisme de collecte et de recyclage | Ecosystem |
| Matière / Finition | Noir |
| Température de fonctionnement | -10°C / +40°C |
| Type de fixation | Adhésif double face |
| Transmission | radio (2.4 GHz) |
| Portée d'émission ou réception | ~30m |
| Pour couleurs de ruban | 1 ou 2 couleurs (monochrome, Blancs chaud & pur) |
| Forme | Carré |
| Garantie | 3 ans |