

Contrôleur RGB+CCT - 12V - 24V - 48V - 30A - MiBoxer HR5



Dimmable

Contrôleur MiBoxer 5 en 1 - 2,4Ghz - MiBoxer HR5

30A maximum | Compatible avec les éclairages de 12 à 48V | 5 modes de sortie

- Forte puissance: jusqu'à 720W sous 24Volts ;
- 5 modes de sortie : Monocouleur, CCT, RGB, RGB+blanc, RGB+CCT ;
- ON/OFF et variation de l'intensité lumineuse de votre éclairage LED possible par bouton poussoir ;

Le contrôleur MiBoxer HR5 se pilote également à l'aide des télécommandes sans fil Mi-Light/MiBoxer 2,4 GHz, permettant de régler la luminosité, les teintes de blanc, les couleurs et leur saturation, avec une portée de contrôle allant jusqu'à 30 mètres.

Garantie : 3 ans.

Informations complémentaires :

Le contrôleur MiBoxer 5 en 1 : puissance et polyvalence pour vos installations LED

Idéal pour de grandes installations, ce **contrôleur MiBoxer 5 en 1** possède une puissance max. de sortie allant jusqu'à **360W en 12V, 720W en 24V** ou **1440W en 48V**.

En plus de cette haute capacité, il offre une compatibilité étendue avec tous les types de rubans LED :

- **Mono couleur** : ON/OFF et variation de la luminosité
- **CCT** : ON/OFF, variation de la luminosité et ajustement des teintes de blanc (du blanc chaud au blanc froid)
- **RGB** : ON/OFF, variation de la luminosité, et sélection parmi toutes les couleurs (RGB)
- **RGB + Blanc** : ON/OFF, variation de la luminosité, choix des couleurs (RGB) + gestion du blanc
- **RGB + CCT** : ON/OFF, variation de la luminosité, gestion des blancs chauds à froids (CCT) et accès à toute la palette de couleur (RGB)

Pour utiliser les différentes options de réglage de chaque ruban LED, ce **contrôleur MiBoxer HR5** offre plusieurs options de commande pour s'adapter à tous les besoins.

Il peut être piloté par:

- Toutes les **Télécommandes sans fil Mi-Light / MiBoxer en 2,4 GHz**;
- Un **Bouton poussoir** (fonction **Push-Dim**) directement branché sur le contrôleur : une pression courte permet l'allumage ou l'extinction, tandis qu'une pression prolongée ajuste progressivement la luminosité.



Ce contrôleur existe aussi en version **WIFI / TUYA** afin de pouvoir également piloter vos rubans LED depuis un **mobile ou une tablette** : **Contrôleur MiBoxer HW5**

Guide d'appairage de votre contrôleur MiBoxer HR5 avec une télécommande MiBoxer

L'association de votre **contrôleur MiBoxer HR5** avec votre **télécommande MiBoxer** permet de contrôler à distance votre éclairage LED. Grâce à la **transmission RF 2,4 GHz**, le **contrôleur MiBoxer HR5** peut être piloté sur une **distance allant jusqu'à 30 mètres** à l'aide d'une télécommande MiBoxer. Il est également capable de relayer le signal vers d'autres contrôleurs situés dans un rayon de 30 mètres, permettant d'étendre la portée du système de contrôle.

Avant d'associer votre télécommande MiBoxer avec vos contrôleurs MiBoxer, assurez vous d'installer des **piles AAA neuves** dans la télécommande.

Pour **appairer** la télécommande au contrôleur MiBoxer, il faut :

1. Appuyez une fois sur le **bouton "SET"** pour activer le mode appairage ;
2. **Appuyez 3 fois** directement après avoir activé le mode appairage sur le **bouton "I"** de votre télécommande ;
3. Votre **ruban LED clignotera 3 fois** doucement pour indiquer que votre télécommande est appairée

Pour **dissocier** la télécommande du contrôleur MiBoxer, il faut :

1. Appuyez une fois sur le **bouton "SET"** pour activer le mode appairage ;
2. **Appuyez 5 fois** directement après avoir activé le mode appairage sur le **bouton "I"** de votre télécommande ;
3. Votre **ruban LED clignotera 10 fois** doucement pour indiquer que votre télécommande est appairée

Une fois votre **télécommande MiBoxer** appairée, vous avez la possibilité de configurer un **mode de sauvegarde** des derniers paramètres de votre ruban LED lors d'une **coupure de courant**. Ce mode de sauvegarde (aussi appelé : "ne pas déranger" propose **deux solutions** :

- Soit lorsque votre courant se coupe, votre **installation électrique se rallume automatiquement à la remise sous tension** (idéal si vous installez un interrupteur d'allumage en amont de votre installation). Pour configurer le mode de sauvegarde où votre installation électrique se rallume, voici comment faire : **Appuyez 3 fois** sur le bouton **"OFF"** de votre télécommande puis directement après **3 fois** sur le bouton **"ON"**.
- Soit vous avez la possibilité que lorsque le courant se coupe (exemple coupure d'électricité), votre installation électrique **ne se rallume pas automatiquement lors de la remise sous tension**. Pour configurer le mode de sauvegarde où votre installation électrique ne se rallume pas, voici comment faire : **Appuyez 3 fois** sur le bouton **"ON"** de votre télécommande puis directement après **3 fois** sur le bouton **"OFF"**.

Paramétrez votre contrôleur MiBoxer HR5 en fonction du type de ruban LED utilisé

En fonction du ruban LED utilisé (Monochrome, CCT, RGB, RGB+Blanc ou RGB+CCT), il est nécessaire de configurer votre contrôleur MiBoxer HR5, pour pouvoir les contrôler efficacement.

Procédure à suivre :

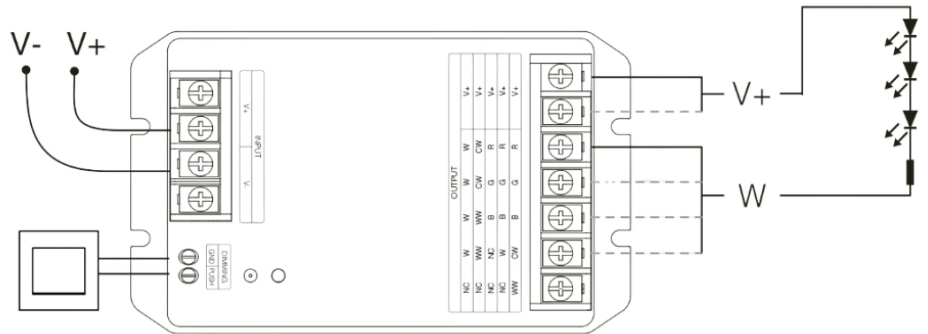
1. **Appuyez une fois** sur le bouton "**SET**" du contrôleur MiBoxer HR5 pour activer le mode de réglage ;
2. **Appuyez succinctement** sur le bouton "**SET**" pour faire défiler les différents modes de sortie
À noter que si aucune action n'est faite sur le bouton "SET", le contrôleur HR5 se déconnecte ;
3. **La LED indicatrice** changera de couleur à chaque fois que vous sélectionnerez un mode, pour vous indiquer le type de ruban correspondant à votre installation.

Voici les couleurs de la LED, selon le type de ruban LED utilisé :

- **Blanc** : pour les rubans LED monocouleur
- **Jaune** : pour les rubans LED CCT
- **Rouge** : pour les rubans LED RGB
- **Vert** : pour les rubans LED RGB+blanc
- **Bleu** : pour les rubans LED RGB+CCT

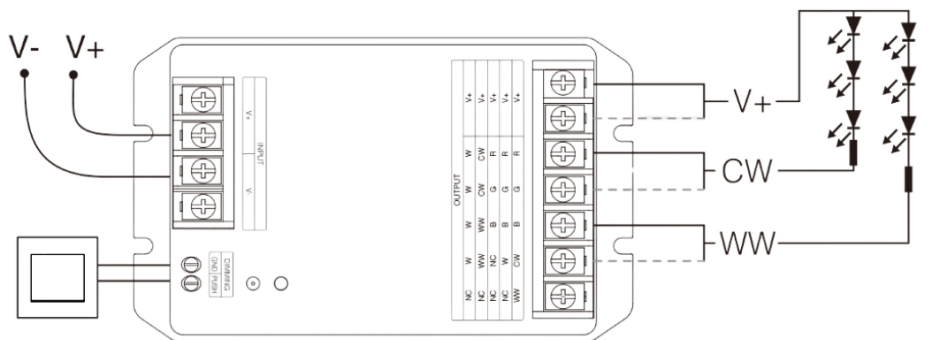
Une fois le bon mode sélectionné, branchez votre ruban LED sur le contrôleur MiBoxer HR5.

Couleur unique

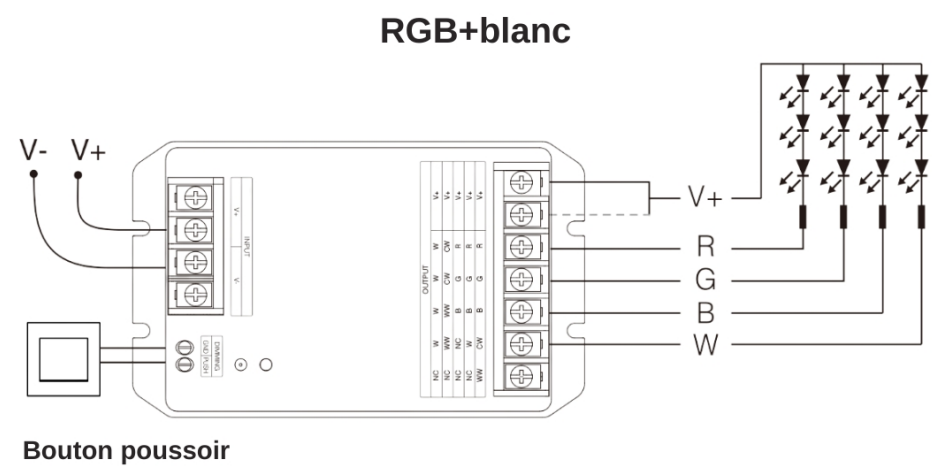
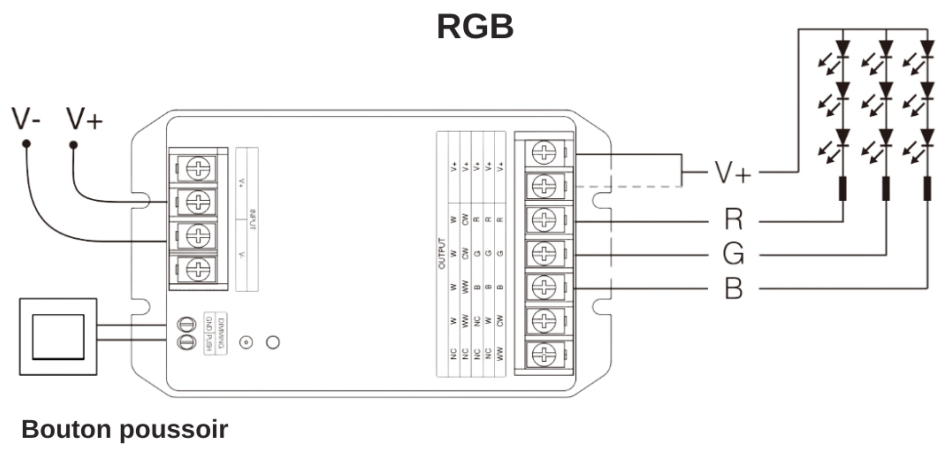


Bouton poussoir

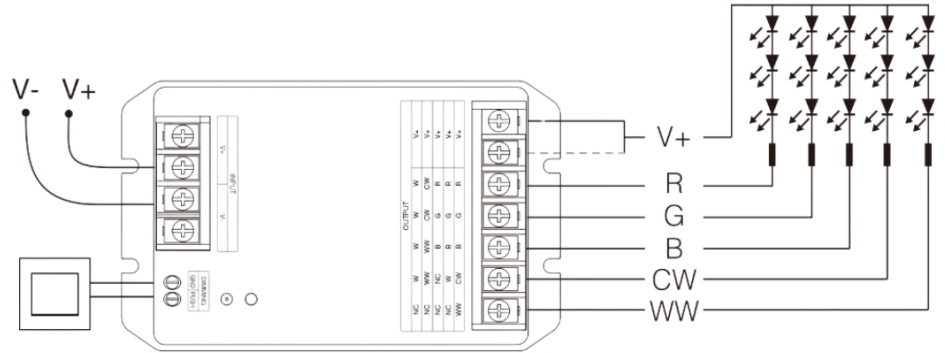
Double blanc (CCT)



Bouton poussoir



RGB+CCT



Bouton poussoir

CARACTÉRISTIQUES :

Tension	12V / 24V / 48V DC
Dimmable (variation de la lumière)	Dimmable
Longueur (en mm)	134 mm
Largeur (en mm)	80 mm
Hauteur (en mm)	24 mm
Conformité	CE
Organisme de collecte et de recyclage	Ecosystem
Température de fonctionnement	-10°C / +40°C
Transmission	radio (2.4 GHz)
Garantie	3 ans