

Télécommande Dimmer/CCT murale - MiBoxer K3 - Blanc



IP20

Télécommande MiBoxer K3 pour éclairage mono et CCT - Blanc (existe en noir).

Dimensions : 86mm x 86mm x 24mm - Fonctionne avec [une pile CR2032](#) (non fournie).

- Télécommande rotative avec support mural magnétique ;
- Utilisation comme interrupteur mural et comme télécommande portable ;
- Sans fil, cette télécommande RF offre une portée allant jusqu'à 30 mètres.

Cette télécommande mono zone est compatible avec tous les contrôleurs MiBoxer, permettant un contrôle précis de vos éclairages mono couleurs ou CCT.

Garantie : 2 ans.

Informations complémentaires :

La télécommande MiBoxer K3 idéale pour piloter vos éclairages

Très pratique, la télécommande MiBoxer K3 permet de gérer votre éclairage dans un rayon de **30 mètres** sans passer de fils électriques ni faire de trou dans le mur. Elle se positionne sur son support mural magnétique pour une utilisation comme interrupteur mural. Détachable, elle permet également de s'utiliser comme une télécommande portable.

- Grâce à la **fonction Dimmer**, vous pouvez moduler l'intensité lumineuse de vos éclairages. Pour faire varier la luminosité, il suffit de tourner le bouton d'allumage ON-OFF.
- Grâce à la **fonction CCT**, vous pouvez modifier la température de couleur des [rubans "CCT"](#), c'est à dire passer rapidement d'un éclairage blanc chaud à blanc pur en passant par le blanc jour. Pour basculer au mode CCT, il suffit d'appuyer 3 secondes sur le bouton ON-OFF, puis de tourner le bouton ON-OFF (l'appareil se déconnectera du mode CCT pour revenir au mode dimmer si l'utilisateur ne l'utilise pas dans les 3 secondes).

La télécommande mono zone MiBoxer K3 peut **contrôler un nombre illimité de contrôleurs MiBoxer**, vous offrant la possibilité de gérer autant d'éclairages que nécessaire dans une même pièce. Chaque contrôleur MiBoxer peut être associé à jusqu'à 4 télécommandes, permettant, par exemple, d'installer plusieurs points de commande pour un escalier ou un salon à plusieurs entrées.



Comment choisir votre contrôleur MiBoxer adapté à vos besoins ?

Afin de piloter vos éclairages très basse tension (5/12/24/48V) ou basse tension (230V), votre télécommande MiBoxer K3 doit obligatoirement être associée à un contrôleur MiBoxer.

[Découvrez toute notre gamme de contrôleur mono et CCT en cliquant ici.](#)

Procédure d'appairage de votre télécommande MiBoxer K3 avec votre contrôleur MiBoxer

Cette télécommande MiBoxer K3 peut facilement être fixée au mur grâce à **l'adhésif double face fourni**. Elle peut également être installée à l'aide de **4 vis et chevilles** (non fournies).

Avant d'associer votre télécommande MiBoxer K3 avec vos contrôleurs MiBoxer, ouvrez le couvercle arrière et assurez vous d'installer une pile neuve (1 pile CR2032 non fournie, [disponible en cliquant ici](#)). Veuillez noter que le bouton SET de la télécommande se situe en dessous du couvercle arrière.

Pour **appairer** la télécommande au contrôleur MiBoxer, il faut :

1. Appuyez plusieurs fois sur le bouton SET du contrôleur jusqu'à ce que l'indicateur LED affiche la couleur du type de votre éclairage, "single color" (mono couleur) ou "dual white" (CCT). Si votre contrôleur n'a pas de bouton SET, éteignez votre installation ruban LED + contrôleur LED pendant au moins 10 secondes puis rallumez-les ;
2. Attendez 5 secondes puis appuyez une seule fois sur le bouton SET du contrôleur afin d'entrer dans le mode appairage (l'indicateur LED de votre contrôleur se mettra à clignoter lentement) ;
3. Dans les 3 secondes suivants l'étape précédente, appuyez 3 fois sur le bouton SET de la télécommande (l'indicateur LED de votre télécommande se mettra à clignoter) ;
4. Votre éclairage clignote 3 fois lentement pour indiquer la réussite de l'appairage.

Pour **dissocier** la télécommande du contrôleur, il faut :

1. Appuyez une fois sur le bouton SET du contrôleur pour entrer en mode appairage (l'indicateur LED de votre contrôleur se mettra à clignoter lentement) ;
2. Dans les 3 secondes suivant l'étape précédente, appuyez 5 fois sur le bouton SET de la télécommande ;
3. Le ruban clignote 10 fois rapidement pour confirmer la dissociation.

[Découvrez toutes nos télécommandes mono/CCT en cliquant ici.](#)

Pour plus de renseignements, veuillez consulter les notices d'utilisation disponibles en français et en anglais dans l'onglet téléchargement.

Découvrez comment appairer un contrôleur et une télécommande Miboxer avec un ruban LED monocouleur ou CCT

Plus d'informations sur la télécommande MiBoxer K3

TÉLÉCOMMANDE MIBOXER K3

- Télécommande sans fil : pas de câblage
- 1 zone
- Permet de gérer votre éclairage MONO / CCT / DIM TO WARM



Réalisez des ambiances lumineuses incroyables

Grâce à ses nombreux boutons, changez d'ambiance en un seul clic, au rythme de votre journée, de vos envies...





Contrôlez facilement l'éclairage de votre maison

Une transmission anti-interférence
sur une distance de contrôle de 30 mètres.



Télécommande intuitive

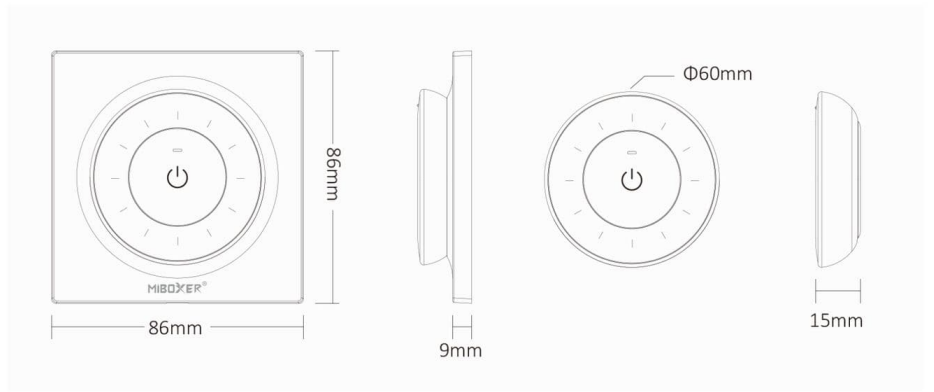
Design moderne et facile d'utilisation grâce à ses boutons pour un pilotage intuitif.



Utilisation de la télécommande



Dimensions du produit



Présentation du produit



CARACTÉRISTIQUES :

Indice de Protection	IP20
Hauteur (en mm)	86 mm
Conformité	CE
Organisme de collecte et de recyclage	Ecosystem
Température de fonctionnement	-10°C / +40°C
Type de fixation	Adhésif double face
Transmission	radio (2.4 GHz)
Portée d'émission ou réception	~30m
Pour couleurs de ruban	1 ou 2 couleurs (monochrome, Blancs chaud & pur)
Forme	Carré
Garantie	2 ans