

Télévariateur Triac ZIGBEE 3.0 - 2,4GHz - MiBoxer TRI-C1ZR



IP20 Dimmable



Télévariateur Triac MiBoxer Zigbee 3.0 (2.4GHz + Push) - TRI-C1ZR.
AC Triac Dimmer | De 100 à 240V | 300 Watts Maximum.

- Variation de la luminosité de vos luminaires 230V ;
- Contrôlez vos éclairages depuis votre smartphone, bouton-poussoir, télécommande MiBoxer et assistant vocal ;
- Facile à installer, se branche directement au réseau électrique de votre maison (230V).

Ce module Zigbee intelligent vous permettra de commander un éclairage mono couleur de type LED, halogène ou incandescence. Pour que l'option dimmable fonctionne, **vos éclairage doit être équipé d'un driver dimmable.**

Garantie : 3 ans.



Informations complémentaires :

Télévariateur Triac ZIGBEE MiBoxer : animez votre éclairage 230V

Ce télévariateur connecté MiBoxer est un dispositif qui offre la possibilité de gérer vos éclairages 230V de manière intelligente et flexible. Que ce soit un spot LED Triac, une ampoule halogène ou incandescence, ce télévariateur MiBoxer s'adapte à tous types de luminaire de 230V composé d'un driver dimmable.

De plus si vous souhaitez utiliser le télévariateur MiBoxer TRI-C1ZR avec des rubans LED 24V, il vous faudra utiliser un transformateur compatible dimmable, comme le **transformateur LETCH**.

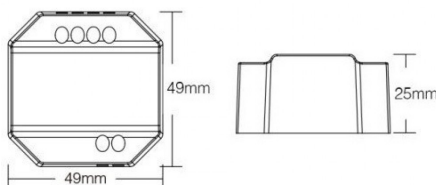
Différentes utilisations s'offrent à vous :

- Allumer ou éteindre votre éclairage ;
- Faire varier l'intensité lumineuse de tout éclairage 230V "Dimmable" ;
- Créer toutes sortes de scénarios d'allumage et d'extinction automatique depuis l'application Tuya (via une passerelle Zigbee).

Le protocole Zigbee vous permet de préserver votre box internet des diverses connexions de vos appareils domestiques en n'utilisant qu'une seule adresse IP. La création de ce réseau nécessitera l'utilisation d'une **passerelle Zigbee**.

Chaque contrôleur communique et transfère automatiquement les signaux vers les autres contrôleurs. Ce réseau maillé rend la **distance de transmission quasi infinie**.

Pour gérer votre télévariateur, vous pouvez utiliser divers appareils :



- **Bouton poussoir (Push-dim)** : permet d'allumer et d'éteindre par une simple pression courte ou d'ajuster la luminosité par une pression longue. Grâce à sa petite taille, il est possible de placer le téléviateur 230V derrière un bouton poussoir, installé dans une boîte d'encastrement d'au moins 50 mm de profondeur. Une infinité de boutons poussoir peuvent être ajoutés en dérivation.
- **Télécommande** : compatible avec [les télécommandes MiBoxer](#) pour éclairage mono couleur ;
- **Smartphone ou tablette** : en installant l'application gratuite Tuya Smart ou les applications de produits disposant déjà d'une passerelle Zigbee comme Philips Hue ou Ikea Home Smart. Ces applications sont disponibles sur Play store et Apple store.
- **Assistants vocaux** : animez votre éclairage grâce aux assistants vocaux comme Alexa, Google Assistant, Yandex Alice.

Pour piloter votre éclairage avec un smartphone, une tablette ou un assistant vocal, **il est indispensable que votre téléviateur Zigbee 3.0 MiBoxer soit connecté à une passerelle Zigbee (non fournie).**



Guide d'appairage de votre téléviateur MiBoxer TRI-C1ZR avec une télécommande MiBoxer (2.4GHz)

L'association de votre téléviateur MiBoxer TRI-C1ZR avec votre télécommande MiBoxer (2.4GHz) permet de contrôler facilement votre éclairage LED. Vous pouvez gérer votre ruban LED pour l'allumer, l'éteindre, ajuster l'intensité lumineuse depuis la télécommande et ce jusqu'à 30 mètres de distance. Une seule télécommande peut être connectée à plusieurs contrôleurs MiBoxer, ce qui vous permet de différencier l'éclairage en fonction des zones de votre maison.

Avant d'associer votre télécommande MiBoxer (2.4GHz) avec vos contrôleurs MiBoxer, assurez vous d'installer des piles neuves dans la télécommande.

Configuration rapide

Utilisez le bouton "SET" pour appairer et désappairer facilement et rapidement le contrôleur à votre télécommande Miboxer.



Pour appairer la télécommande (2.4GHz) au téléviateur Miboxer, il faut :

1. Premièrement, appuyez une fois sur le bouton "SET" du téléviateur Miboxer, l'indicateur LED du téléviateur Miboxer clignote lentement pour vous indiquer qu'il est rentré en mode appairage ;
2. Dans les 3 secondes suivantes, appuyez 3 fois de suite sur le bouton d'appairage de votre télécommande Miboxer (voir notice de votre télécommande Miboxer pour déterminer quel est le bouton d'appairage, par exemple "I", "ON" ou "SET") ;
3. Si l'appairage est réussi, votre éclairage clignotera lentement 3 fois.

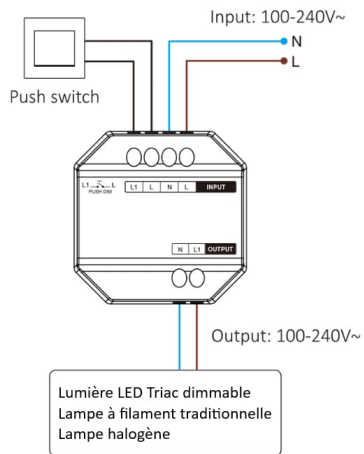
Pour dissocier la télécommande (2.4GHz) du téléviateur Miboxer, il faut :

1. Appuyez une fois sur le bouton "SET" du téléviateur Miboxer, l'indicateur LED du téléviateur Miboxer clignote lentement pour vous indiquer qu'il est rentré en mode appairage ;
2. Dans les 3 secondes, appuyez 5 fois de suite sur le bouton d'appairage de votre télécommande Miboxer (voir notice de votre télécommande Miboxer pour déterminer quel est le bouton d'appairage, par exemple "I", "ON" ou "SET") ;
3. Votre éclairage clignotera rapidement 10 fois, indiquant que la télécommande a été correctement dissociée du téléviateur.

Découvrez l'ensemble de nos télécommandes et contrôleurs pour éclairage mono / CCT [en cliquant ici](#).

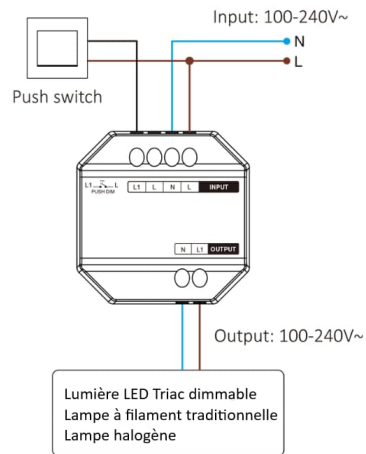
Vous trouverez la notice d'utilisation de ce téléviateur dans l'onglet "téléchargement" de cette fiche produit.

Aide au branchement de votre téléviateur Miboxer TRI-C1ZR



AC Triac Dimmer (TRI-C1)

OU



CARACTÉRISTIQUES :

Tension	100-240V
Indice de Protection	IP20
Dimmable (variation de la lumière)	Dimmable
Longueur (en mm)	50 mm
Largeur (en mm)	50 mm
Profondeur (en mm)	25 mm
Hauteur (en mm)	25 mm
Poids net (en kg)	0.050 kg
Conformité	CE
Organisme de collecte et de recyclage	Ecosystem
Matière / Finition	PVC
Intensité électrique max	1,36A
Température de fonctionnement	-10°C / +40°C
Transmission	radio (2.4 GHz)
Portée d'émission ou réception	~30m
Pour couleurs de ruban	1 couleur (monochrome)
Garantie	3 ans