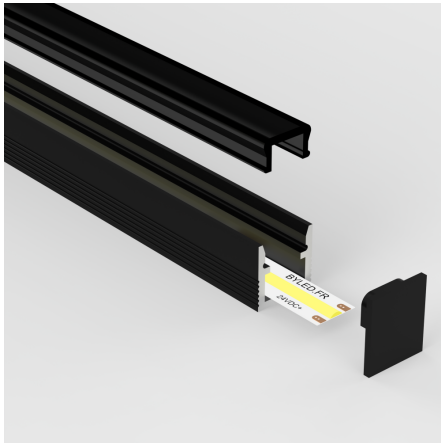


## Profilé fin aluminium anodisé noir en applique pour ruban LED - C55 - CRAFT



### Profilé fin anodisé noir en applique C55 pour ruban LED.

Dimensions : 8mm x 9mm | Ce profilé est également disponible en [blanc](#) et [anodisé aluminium](#).

- Largeur étroite (8mm) pour des installation discrète ;
- Diffuseur assurant un éclairage homogène sans points lumineux apparents ;
- Conçu pour des rubans LED étroits d'une largeur maximale de 6,3 mm.

Ce profilé aluminium C55, polyvalent et fonctionnel, s'adapte à tout type de support (bois, plâtre, ciment, etc.) pour une installation intérieure sur plafonds, meubles, vitrines ou présentoirs, convenant aussi bien aux espaces résidentiels que commerciaux. [Découvrez l'ensemble de notre gamme de profilés en applique en cliquant ici.](#)

Garantie : 5 ans.

### Informations complémentaires :

#### Le profilé en applique C55, spécialement conçu pour accueillir les rubans LED étroits !

Ce profilé se caractérise par ses petites dimensions qui en font un profilé fin et discret. Le profilé en aluminium noir C55 est conçu pour accueillir des [rubans LED étroits jusqu'à 6,3 mm de large](#). Ce profilé en applique peut être installé sur divers surfaces tels que des murs, le plafond, meubles, etc ...

Vous apprécierez le **diffuseur fumé** qui s'harmonise idéalement avec la couleur du profilé une fois la lumière éteinte. Il permet de diffuser une **lumière homogène** tout en protégeant vos rubans LED des poussières et des chocs. Offrez à vos éclairages une finition soignée et durable grâce au profilé C55 !

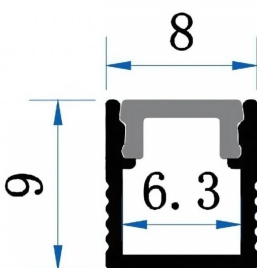
Le profilé C55 est anodisé, offrant une finition élégante et une **protection durable contre la corrosion**.

Le profilé en applique C55 est également disponible en coloris [blanc](#) et [aluminium](#), et proposés en différentes tailles : 1 mètre, 2 mètres et 3 mètres, pour s'adapter à tous vos projets.

L'installation s'adapte à tous les supports grâce aux pattes de fixation fournies (2 par mètre) ou peut être réalisée par simple collage. Notez que pour l'achat d'un profilé de 2m et plus, nous passons par un prestataire spécialisé pour la livraison de produits de grande longueur (France Express).

#### Contenu du colis :

- Un profilé anodisé noir en applique ;
- Un diffuseur fumé ;
- Une paire d'embouts de finition (par mètre) ;
- Une paire de clips de fixation (par mètre).



*Conseil BYLED : Utilisez la [roulette Tooly](#) qui vous permet un montage rapide, facile et sans abîmer le ruban LED dans le profilé sur toute la surface.*

Pour plus de renseignements, contactez nous par mail ou par téléphone au 04 92 13 64 78.

## MODÈLES DISPONIBLES :

| Options   | Référence            |
|---|----------------------|
| Finition: Noir, Diffuseur: Fumé, Longueur du profilé: 1 m | PR-C55-0809-1M-F-NOI |
| Finition: Noir, Diffuseur: Fumé, Longueur du profilé: 2 m | PR-C55-0809-2M-F-NOI |
| Finition: Noir, Diffuseur: Fumé, Longueur du profilé: 3 m | PR-C55-0809-3M-F-NOI |

## CARACTÉRISTIQUES :

|                                  |                             |
|----------------------------------|-----------------------------|
| Largeur de ruban maximum (en mm) | 6,3 mm                      |
| Longueur (en mm)                 | de 1m à 3m (suivant modèle) |
| Largeur (en mm)                  | 8 mm                        |
| Poids net (en kg)                | 0.250 kg                    |
| Matière / Finition               | Aluminium noir              |
| Profilé pour usage               | Saillie                     |
| Garantie                         | 5 ans                       |