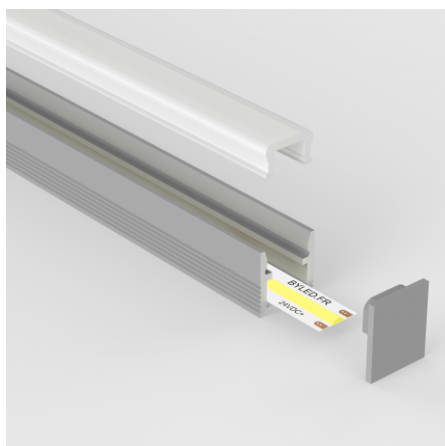


## Profilé fin aluminium en applique pour ruban LED - C55 - CRAFT



### Profilé fin anodisé aluminium en applique C55 pour ruban LED.

Dimensions : 8 mm x 6 mm | Ce profilé est également disponible en [blanc](#) ou [anodisé noir](#).

- Largeur étroite (8mm) pour des installation discrète ;
- Diffuseur assurant un éclairage homogène sans points lumineux apparents ;
- Conçu pour des rubans LED étroits d'une largeur maximale de 6,3 mm.

Le profilé aluminium C55 s'adapte à une grande variété de supports tels que bois, plâtre ou ciment. Conçu pour des installations intérieures, il convient parfaitement aux plafonds, meubles, vitrines ou présentoirs, s'intégrant aussi bien dans des espaces résidentiels que commerciaux

. [Découvrez notre gamme complète de profilés en applique en cliquant ici.](#)

Garantie : 5 ans.



### Informations complémentaires :

### Profilé C55 : la solution idéale pour sublimer vos éclairages intérieurs !

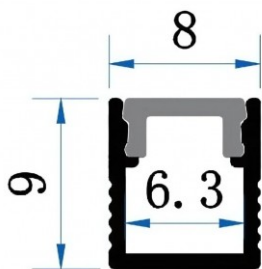
Le profilé en applique C55 combine praticité et élégance pour vos projets d'éclairage. Compatible avec des [rubans LED étroits jusqu'à 6,3 mm](#), ce profilé s'installe facilement sur diverses surfaces telles que murs, plafonds ou meubles, etc ...

Vous apprécierez le **diffuseur givré** qui s'intègre parfaitement à la teinte du profilé, offrant une harmonie visuelle même lorsque la lumière est éteinte. Le profilé C55 diffuse une **lumière homogène** tout en protégeant vos rubans LED des poussières et des impacts. Apportez une touche soignée et durable à vos éclairages avec le profilé C55 !

Conçu en aluminium anodisé, il offre une excellente **résistance à la corrosion** tout en assurant une finition moderne et soignée.

Le profilé en applique C55 se déclinent également en [noir](#) et [blanc](#), avec des longueurs au choix de 1 mètre, 2 mètres ou 3 mètres pour répondre à tous vos besoins.

Facile à installer, il peut être fixé sur différents supports grâce aux pattes de fixation incluses (2 par mètre) ou peut se faire par simple collage. Pour les profilés de 2 mètres et plus, la livraison est assurée par un prestataire spécialisé (France Express) pour garantir le transport des grandes longueurs en toute sécurité.



**Contenu du colis :**

- Un profilé anodisé aluminium en applique ;
- Un diffuseur givré ;
- Une paire d'embouts de finition (par mètre) ;
- Une paire de clips de fixation (par mètre).

*Conseil BYLED : Utilisez la [roulette Tooly](#) qui vous permet un montage rapide, facile et sans abîmer le ruban LED dans le profilé sur toute la surface.*

Pour plus de renseignements, contactez nous par mail ou par téléphone au 04 92 13 64 78.

## MODÈLES DISPONIBLES :

Options	Référence
Diffuseur: Givré, Longueur du profilé: 1 m	PR-C55-0809-1M-G-ALU
Diffuseur: Givré, Longueur du profilé: 2 m	PR-C55-0809-2M-G-ALU
Diffuseur: Givré, Longueur du profilé: 3 m	PR-C55-0809-3M-G-ALU

## CARACTÉRISTIQUES :

Largeur de ruban maximum (en mm)	6
Longueur (en mm)	de 1m à 3m (suivant modèle)
Largeur (en mm)	8 mm
Poids net (en kg)	0.250 kg
Matière / Finition	Aluminium
Profilé pour usage	Saillie
Garantie	5 ans