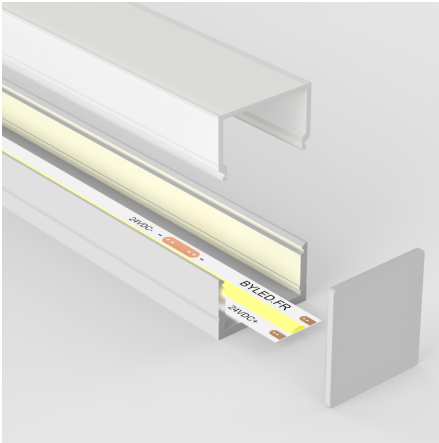


Profilé blanc carré en applique pour ruban LED - C25 - CRAFT



Profilé carré en applique pour ruban LED. Finition anodisée blanc.

Dimensions : 22 mm x 19,5 mm - Ce profilé est également disponible en [noir](#) et en [aluminium](#).

- Diffuseur givré et design "carré" pour un look moderne et discret ;
- Pour intégration d'un ruban LED jusqu'à 16 mm de large ou de deux rubans LED jusqu'à 8mm de large ;
- La hauteur importante du profilé atténue l'effet "point de LED".

Ce profilé trouvera sa place en intérieur dans n'importe quelle pièce de votre maison mais aussi dans votre commerce pour éclairer une vitrine, un présentoir, vos produits, etc.

Ce profilé pour ruban LED est livré avec un diffuseur, un jeu de clips de fixation et un jeu d'embouts de finition.

Garantie : 5 ans.



Informations complémentaires :

Un profilé en applique professionnel au design élégant !

Vous souhaitez installer vos rubans LED avec une finition professionnelle ? Le profilé C25, avec son design fin et discret, offre une installation soignée tout en protégeant votre ruban LED.

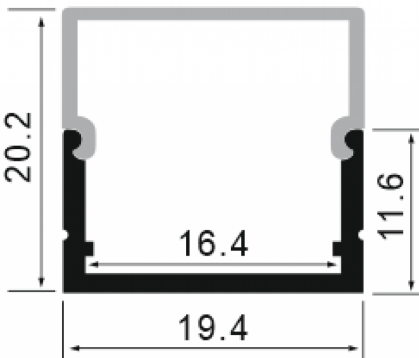
Également disponible en finition [aluminium](#) ou [noir](#), choisissez la couleur qui correspond le mieux à votre intérieur. Pour réduire l'éblouissement des LED, optez pour un diffuseur givré (blanc).

Le conseil BYLED : bénéficiez d'une remise de 20 % appliquée automatiquement dans votre panier pour l'achat de 5 profilés identiques !

Le profilé C25 est compatible avec l'ensemble des rubans LED de la gamme BYLED !

Grâce à la conception du profilé C25, [les rubans LED IP68](#) s'y intègrent parfaitement car le profilé peut accueillir un ruban LED d'une largeur maximale de 16 mm et d'une hauteur de 11,6mm, offrant une grande flexibilité pour vos projets d'éclairage. Vous pouvez également y installer deux rubans LED de 8 mm comme [les rubans LED IP20](#), permettant de créer des ambiances lumineuses personnalisées.

Le profilé en applique C25, avec son épaisseur généreuse, est parfaitement adapté pour accueillir des rubans LED à faible densité. Même en utilisant des rubans avec moins de LED, vous bénéficierez d'un éclairage uniforme sans points lumineux visibles, grâce à la profondeur du profilé qui diffuse efficacement la lumière.



Cette conception épaisse permet également une excellente dissipation de la chaleur, assurant ainsi le bon fonctionnement et la durabilité de vos rubans LED.

Retrouvez tous nos rubans LED compatibles avec ce profilé blanc C25 en cliquant sur le bouton "choisissez un ruban LED compatible" situé en dessous du bouton ajouter au panier. Ainsi vous serez assuré de la compatibilité entre les deux produits.

Comment installer votre profilé "carré" de chez BYLED ?

L'installation du profilé C25 est simplifiée grâce aux clips de fixation fournis. Il vous suffira de les visser sur le support souhaité, et d'y clipser le profilé.

Si vous souhaitez que les clips de fixation ne soient pas apparents sur votre installation finale, vous pouvez également coller le profilé en aluminium directement au support avec une colle adaptée ou bien le visser directement à l'aide de visse autoforeuses.

Pour y intégrer le ruban LED, il vous suffira simplement de le coller à l'intérieur du profilé, à l'aide de l'adhésif 3M présent au dos des bandeaux LED que vous pouvez retrouver en [cliquant ici](#).

Conseil BYLED : Utilisez la [roulette Tooly](#) qui vous permet un montage rapide, facile et sans abîmer le ruban LED dans le profilé sur toute la surface.

Contenu du colis :

- Un profilé blanc ;
- Un diffuseur givré ;
- Une paire d'embouts (par mètre) ;
- Une paire de clips de fixation (par mètre).

MODÈLES DISPONIBLES :

Options	Référence
Diffuseur: Givré, Longueur du profilé: 1 m	PR-C25-1920F-1M-BLA-G
Diffuseur: Givré, Longueur du profilé: 2 m	PR-C25-1920F-2M-BLA-G
Diffuseur: Givré, Longueur du profilé: 3 m	PR-C25-1920F-3M-BLA-G

CARACTÉRISTIQUES :

Largeur de ruban maximum (en mm)	16
Hauteur de ruban maximum (en mm)	14
Longueur (en mm)	de 1m à 3m (suivant modèle)
Largeur (en mm)	19,5 mm
Hauteur (en mm)	22 mm
Matière / Finition	Aluminium
Profilé pour usage	Saillie
Garantie	5 ans