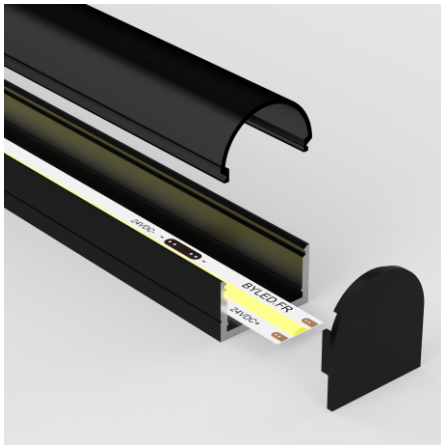


Profilé aluminium noir arrondi pour ruban LED - C24 - CRAFT



Profilé arrondi en applique pour ruban LED. Finition anodisée noir.

Dimensions : 21 mm x 19,5 mm - Ce profilé est également disponible en [blanc](#) et en [aluminium](#).

- Diffuseur fumé et design "rond" pour un look moderne et discret ;
- Pour intégration d'un ruban LED jusqu'à 16 mm de large en IP20 ou jusqu'à 15 mm de large en IP68 ;
- La hauteur importante entre le profilé et le diffuseur atténue l'effet "point de LED" des rubans LED.

Ce profilé trouvera sa place en intérieur dans votre maison mais aussi dans votre commerce. Pratique, il se fixe partout et ajoutera du cachet à votre éclairage grâce à son diffuseur en arc.

Ce profilé pour ruban LED est livré avec un diffuseur, un jeu de clips de fixation et un jeu d'embouts de finition.

Garantie : 5 ans.

Informations complémentaires :

Un profilé en applique de qualité professionnelle avec un design arrondi !

Vous souhaitez installer vos rubans LED avec une finition professionnelle ? Le profilé C24, avec son design fin et discret, offre une installation soignée tout en protégeant votre ruban.

La finition de protection anodisée noire de ce profilé le protège contre la corrosion et l'abrasion. Il est bien plus résistant que les profilés premier prix simplement peints en noir que l'on retrouve sur le marché.

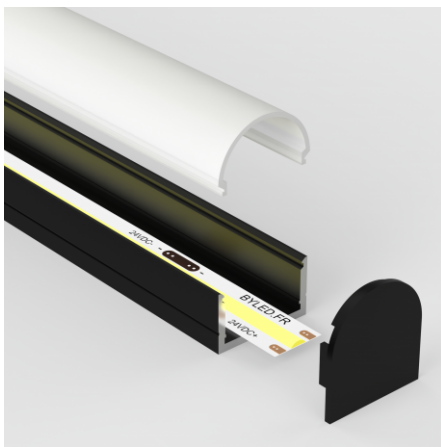
Disponible également en [blanc](#) ou [aluminium](#), choisissez la couleur qui correspond le mieux à votre intérieur.

Le conseil BYLED : bénéficiez d'une remise de 20 % appliquée automatiquement dans votre panier pour l'achat de 5 profilés identiques !

Un profilé aluminium C24 pour accueillir les rubans LED de chez BYLED !

Grâce à la conception du profilé C24, [les rubans LED IP68](#) s'y intègrent parfaitement. En effet, le profilé peut accueillir un ruban LED d'une largeur maximale de 16 mm en IP20 (jusqu'à 15 mm de large en IP68) et d'une hauteur de 11,5mm, offrant une grande flexibilité pour vos projets d'éclairage. Pour plus de luminosité, vous pouvez également y installer deux rubans LED de 8 mm comme [les rubans LED IP20](#) !

Le diffuseur arrondi en forme d'arc diffuse efficacement la lumière et vous permet de bénéficier d'un éclairage uniforme sans points lumineux visibles, même en utilisant des rubans avec peu de LEDs par mètre.



Cette conception en aluminium anodisé noir prolonge la durée de vie de vos bandeaux LED en dissipant efficacement la chaleur.

Retrouvez tous nos rubans LED compatibles avec ce profilé noir C24 en cliquant sur le bouton "choisissez un ruban LED compatible" situé en dessous du bouton ajouter au panier.

Comment installer votre profilé C24 chez vous ?

L'installation du profilé C24 est simplifiée grâce aux clips de fixation fournis. Il vous suffira de les visser sur le support souhaité, et d'y clipser le profilé.

Si vous souhaitez que les clips de fixation ne soient pas apparents sur votre installation finale, vous pouvez également coller le profilé en aluminium directement au support avec une colle adaptée ou bien le visser directement à l'aide de vis autoforeuses.

Pour y intégrer le ruban LED, il vous suffira simplement de le coller à l'intérieur du profilé, à l'aide de l'adhésif 3M présent au dos des bandeaux LED que vous pouvez retrouver en [cliquant ici](#) (dans la mesure où il ne dépasse pas 15 ou 16 mm de largeur).

Conseil BYLED : Utilisez la [roulette Tooly](#) qui vous permet un montage rapide, facile et sans abîmer le ruban LED dans le profilé sur toute la surface.

Contenu du colis :

- Un profilé anodisé noir ;
- Un diffuseur fumé ;
- Une paire d'embouts (par mètre) ;
- Une paire de clips de fixation (par mètre).

MODÈLES DISPONIBLES :

Options	Référence
Diffuseur: Fumé, Longueur du profilé: 1 m	PR-C24-1920Y-1M-NOI-F
Diffuseur: Fumé, Longueur du profilé: 2 m	PR-C24-1920Y-2M-NOI-F
Diffuseur: Fumé, Longueur du profilé: 3 m	PR-C24-1920Y-3M-NOI-F
Diffuseur: Givré, Longueur du profilé: 1 m	PR-C24-1920Y-1M-NOI-G
Diffuseur: Givré, Longueur du profilé: 2 m	PR-C24-1920Y-2M-NOI-G
Diffuseur: Givré, Longueur du profilé: 3 m	PR-C24-1920Y-3M-NOI-G

CARACTÉRISTIQUES :

Largeur de ruban maximum (en mm)	15
Hauteur de ruban maximum (en mm)	12
Longueur (en mm)	de 1m à 3m (suivant modèle)
Largeur (en mm)	19,5 mm
Hauteur (en mm)	21 mm
Matière / Finition	Aluminium
Profilé pour usage	Saillie
Garantie	5 ans