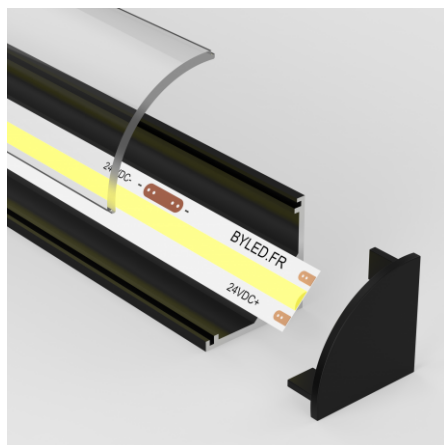
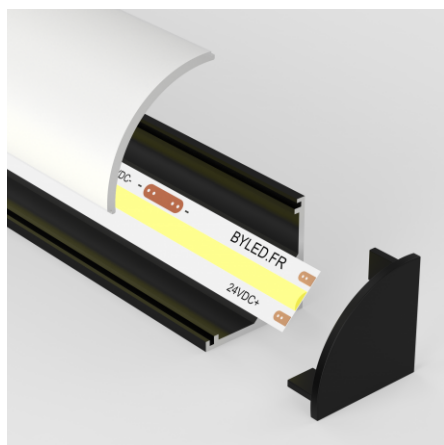
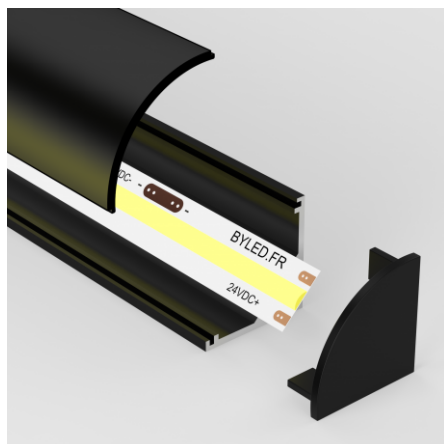


Profilé aluminium noir d'angle pour ruban LED avec diffuseur rond - A01 - CRAFT



Profilé d'angle en aluminium noir pour ruban LED avec diffuseur rond.
16 mm x 16 mm - Compatible avec rubans de 10 mm de largeur max.

- Un espace prévu à l'arrière du profilé pour dissimuler les fils électriques ;
- Profilé disponible avec diffuseur carré ;
- Haute qualité de fabrication en aluminium anodisé.

Ce profilé LED d'angle se fixe sur tous types de support. Il trouvera facilement sa place sous un meuble de cuisine ou bien dans une armoire.

Le profilé pour ruban LED est livré avec un diffuseur, un jeu de clips de fixation et un jeu d'embouts de finition.

Garantie : 5 ans.

Informations complémentaires :

Profilé d'angle en aluminium noir pour rubans LED

Ce profilé en aluminium noir pour ruban LED a été conçu pour se fondre parfaitement dans votre décoration intérieure, ajoutant une touche moderne et élégante à votre espace. Il est également disponible en couleur aluminium.

Un diffuseur au choix est livré avec le profilé. Si vous souhaitez donner à votre lumière un aspect plus doux, privilégiez les diffuseurs givré ou fumé. Choisissez le diffuseur transparent si vous souhaitez que le bandeau LED reste apparent.

Pourquoi intégrer votre ruban LED dans un profilé en aluminium ? Tout simplement parce que la matière de ce dernier aidera à dissiper la chaleur produite par les LED et donc allongera la durée de vie de votre bandeau LED.

Découvrez tous nos rubans LED compatibles avec ce profilé en cliquant sur le bouton "Choisissez un ruban LED compatible..." disponible en dessous du bouton "Ajouter au panier".

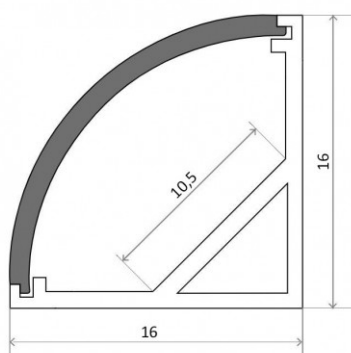
A noter que l'achat de 5 profilés identiques vous octroie une remise immédiate de 20%. Celle-ci s'applique automatiquement dans votre panier.

Installer son profilé LED en toute simplicité

Les clips de fixation fournis avec le profilé vous permettront de l'installer facilement. Si vous le souhaitez, vous pouvez également coller directement le profilé sur son support d'accueil.

Grâce à son design en angle droit, ce profilé pourra être installé dans un angle à 90°.

Pour installer le ruban LED à l'intérieur du profilé, il vous suffira simplement d'utiliser l'adhésif 3M présent au dos de nos rubans LED et de le coller dans le profilé à l'endroit destiné. La largeur du ruban ne devra pas dépasser 10mm.



Contenu du colis :

- Un profilé aluminium noir
- Un diffuseur rond
- Une paire d'embouts de finition (par mètre)
- Une paire de clips de fixation (par mètre)

La roulette [Tooly](#) permet le montage rapide, facile et sans abîmer le ruban LED dans les profilés sur toute la surface.

MODÈLES DISPONIBLES :

Options	Référence
Diffuseur: Fumé, Longueur du profilé: 1 m	PR-A01-R-1616Y-1M-NOI-F
Diffuseur: Fumé, Longueur du profilé: 2 m	PR-A01-R-1616Y-2M-NOI-F
Diffuseur: Fumé, Longueur du profilé: 3 m	PR-A01-R-1616Y-3M-NOI-F
Diffuseur: Givré, Longueur du profilé: 1 m	PR-A01-R-1616Y-1M-NOI-G
Diffuseur: Givré, Longueur du profilé: 2 m	PR-A01-R-1616Y-2M-NOI-G
Diffuseur: Givré, Longueur du profilé: 3 m	PR-A01-R-1616Y-3M-NOI-G
Diffuseur: Transparent, Longueur du profilé: 1 m	PR-A01-R-1616Y-1M-NOI-T
Diffuseur: Transparent, Longueur du profilé: 2 m	PR-A01-R-1616Y-2M-NOI-T
Diffuseur: Transparent, Longueur du profilé: 3 m	PR-A01-R-1616Y-3M-NOI-T

CARACTÉRISTIQUES :

Largeur de ruban maximum (en mm)	10
Hauteur de ruban maximum (en mm)	6
Largeur (en mm)	16 mm
Hauteur (en mm)	16 mm
Matière / Finition	Aluminium
Profilé pour usage	Angle
Garantie	5 ans