

Alimentation de Bus DALI - MiBoxer DL-POW1



4 W

Alimentation de BUS DALI 16V - MiBoxer DL-POW1

Primaire : 230V AC / $\leq 0.05A$ - Secondaire : 16V DC / 250mA - Compatible avec les rails DIN TH 35-7,5 et TH 35-15.

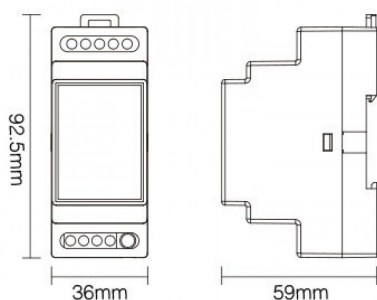
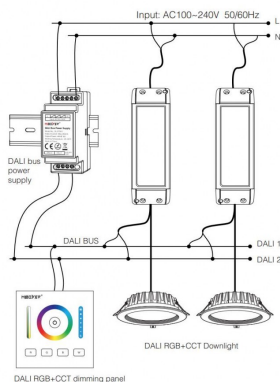
Ce bloc d'alimentation DALI est nécessaire pour alimenter vos contrôleurs DALI et vos deux câblages "BUS" de communication DALI.

L'installation d'un système DALI permet de contrôler de nombreux dispositifs du circuit de lumière d'une maison ou d'un immeuble dans le but :

- d'allumer et d'éteindre vos lumières ;
- de faire varier le niveau d'éclairage de vos lumières ;
- de faire varier la température de la couleur de vos lumières ;
- d'automatiser différents scénarios d'éclairage pour chaque heure et chaque jour de la semaine ;
- d'inclure des capteurs de présence ou de luminosité pour s'adapter aux conditions de la pièce et de la lumière naturelle ;
- de créer des groupes de luminaire ;
- d'obtenir des informations sur l'état de vos appareils en temps réel.

Retrouvez toutes nos solutions DALI et domotique en cliquant [ici](#).

Garantie : 2 ans.



CARACTÉRISTIQUES :

| | |
|---------------------------------------|---|
| Puissance (en Watts) | 4 W |
| Tension | 230V AC |
| Longueur (en mm) | 92.5 mm |
| Largeur (en mm) | 36 mm |
| Profondeur (en mm) | 59 mm |
| Classe électrique | II |
| Conformité | CE |
| Organisme de collecte et de recyclage | Ecosystem |
| Primaire | 230V AC / $\leq 0.05A$ |
| Secondaire | 16V DC / $\leq 0.25A$ |
| Protections | contre court-circuit et sur-intensité par fusible |
| Température de fonctionnement | -20°C / +60°C |
| Garantie | 2 ans |