

Télécommande murale DMX dimmer 4 zones - MiBoxer X1

230 V

IP20

2 ans



Télécommande tactile DMX 4 zones pour rubans monochromes.

Dimmer : variation de l'intensité lumineuse - Gestion de 4 zones - 86mm x 86mm - Blanche - 100~230V.

Permet de piloter un ou plusieurs contrôleurs dimmer DMX512 : MiBoxer D1-CX.

- Télécommande à visser/encaster au mur ;
- En cas de coupure d'alimentation, le dernier réglage programmé reste mémorisé ;
- Compatible DMX512 filaire et liaisons radio 2.4Ghz (30 mètres) ;

Cette télécommande est idéale pour créer des ambiances lumineuses différentes dans chacune de vos pièces en jouant sur l'intensité lumineuse de vos rubans monochromes.

Garantie : 2 ans.



Informations complémentaires :

Cette télécommande 4 zones pour ruban LED mono-couleur vous permet de varier la lumière de 0 à 100%.

Pour leurs bons fonctionnements, vos rubans LED doivent être reliés à des contrôleurs dimmer DMX512 - MiBoxer D1-CX.

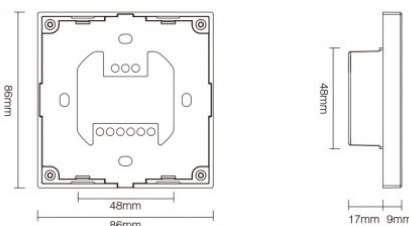
Cette télécommande est très pratique puisqu'elle peut être vissée au mur ce qui évite de perdre la télécommande dans votre maison.

Une fois votre télécommande murale MiBoxer X1 branchée à votre contrôleur DMX512 en filaire, vous pouvez également utiliser la fonction sans fil 2.4Ghz : votre télécommande murale MiBoxer X1 peut être associée avec les autres télécommandes sans fil de la gamme MiBoxer afin de piloter votre circuit DMX512 en sans fil !

Plusieurs télécommandes MiBoxer X1 peuvent contrôler le même contrôleur MiBoxer D1-CX et une seule télécommande peut contrôler un grand nombre de contrôleurs.

Compatible uniquement avec des **rubans ou des spots LED monocolores**.

Retrouvez toutes nos solutions DMX et domotique en cliquant [ici](#).



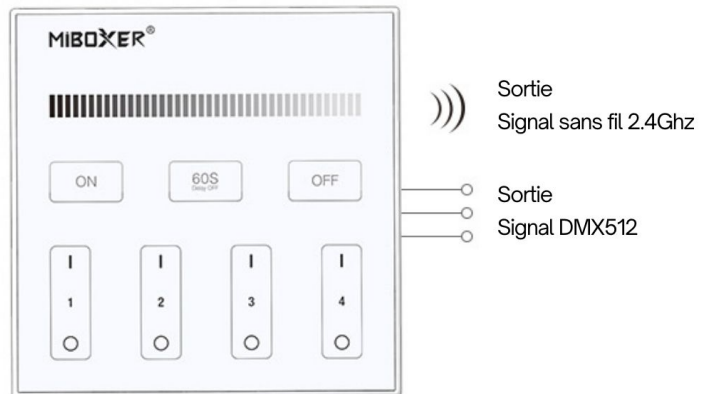
TÉLÉCOMMANDE DMX512 (MONOCOULEUR)

- . Protocole DMX512
- . 4 zones indépendantes
- . Fonction sans fil 2.4Ghz
- . Pilotable par smartphone (passerelle WL-box1 nécessaire)



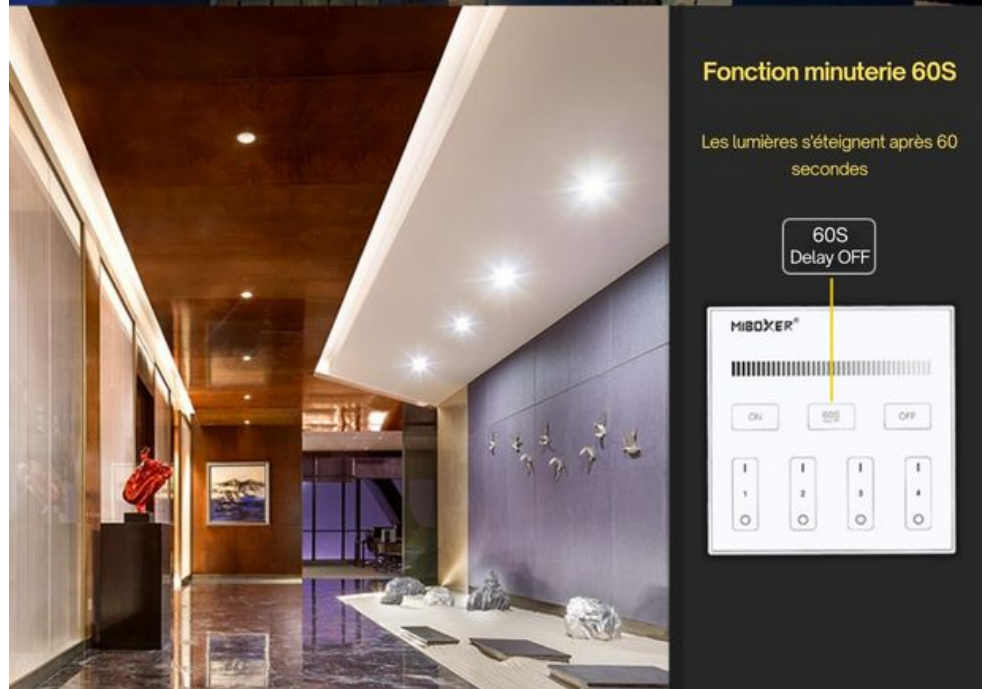
Sortie DMX512 et sans fil 2.4Ghz

Sortie signal DMX512 filaire
Egalement pilotable via télécommande MiBoxer sans fil



4 zones de contrôle séparées

Contrôlez vos éclairages par zone



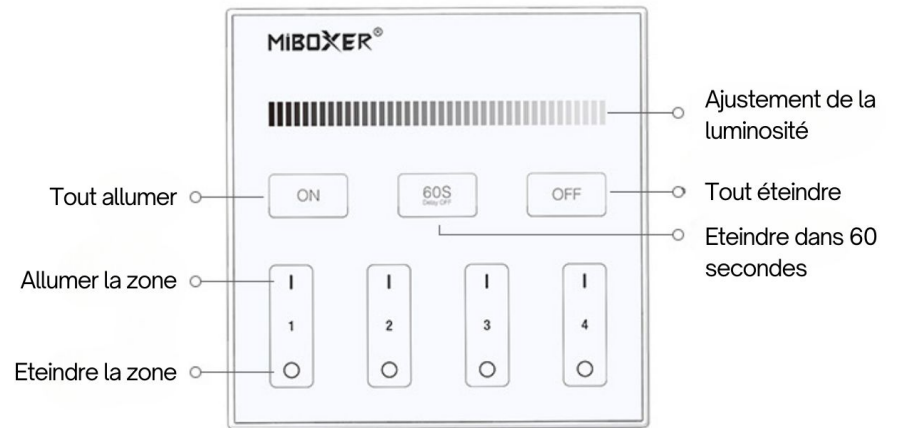
Compatible avec la gamme des télécommandes sans fil MiBoxer.
Compatible avec la passerelle smartphone WL-Box1.



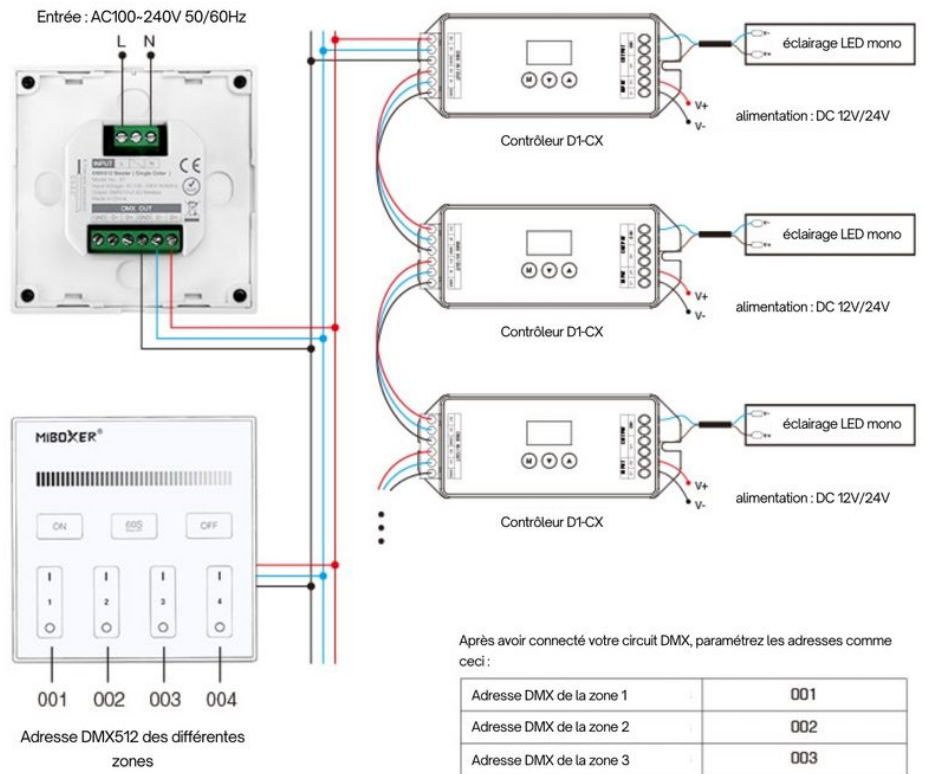


Lorsque vous touchez un bouton, le voyant LED clignote avec un effet sonore (désactivable)

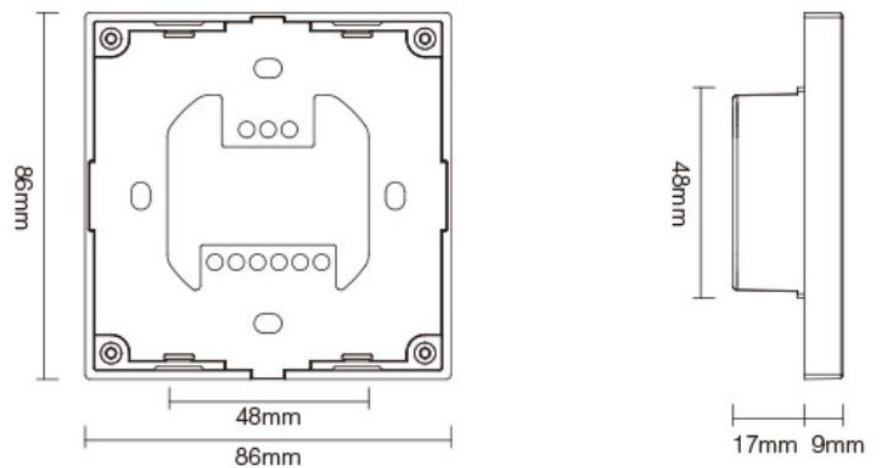
Utilisation de la télécommande



Installation DMX512



Dimensions du produit



Présentation du produit



CARACTÉRISTIQUES :

Tension	230 V AC
Indice de Protection	IP20
Longueur (en mm)	86 mm
Largeur (en mm)	86 mm
Profondeur (en mm)	26 mm
Poids net (en kg)	0.18 kg
Classe électrique	II
Conformité	CE-RoHS
Organisme de collecte et de recyclage	Ecosystem
Primaire	230V AC
Secondaire	DMX
Température de fonctionnement	-20°C / +60°C
Profondeur d'encastrement	17 mm
Transmission	DMX + 2Ghz
Portée d'émission ou réception	~30m
Garantie	2 ans

Dernière mise-à-jour: 19 février 2024



Toutes vos solutions LED sont chez www.byled.fr

10ème Rue - 4ème Avenue

06510 - Carros - Tél.: 04 92 13 64 78 - e-mail : contact@byled.fr