

Contrôleur RBG+W DMX512 pour éclairage 12 ou 24V constant - MiBoxer D4-CX



IP20



Ce **contrôleur DMX512** permet de piloter un ou plusieurs rubans/éclairages LED en 12 ou 24 volts jusqu'à 20 ampères de courant (soit 480W sous 24V) : il vous permettra de faire **varier l'intensité lumineuse de votre éclairage mais aussi les couleurs RGB et blanc** !

Vous pourrez paramétrer facilement l'adresse et le groupe en temps réel grâce aux boutons sur l'écran de contrôle du contrôleur DMX512.

Ce MiBoxer D4-CX est compatible avec les éclairages de type RGB. Choisissez les autres contrôleurs de notre gamme DMX pour les autres types de spots / rubans :

- D1-CX pour du Mono ;
- D2-CX pour du CCT ;
- D3-CX pour du RGB.



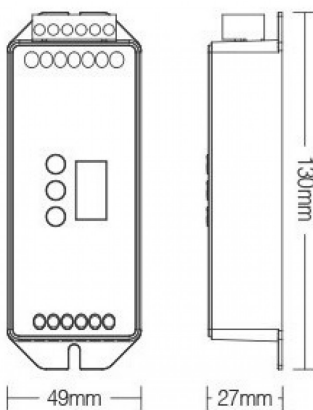
Découvrez également nos télécommandes DMX compatibles avec nos contrôleurs DMX.

Le manuel d'utilisation est disponible dans la partie "Téléchargement" en bas de cette page.

Retrouvez toutes nos [solutions DMX et domotique en cliquant ici](#).

Garantie : 2 ans.

Informations complémentaires :



Variation à coupure de phase

Compatible avec la variation PWM haute fréquence (2000Hz) et basse fréquence (500Hz)



2 Courbes de variation au choix

Contrôler l'intensité lumineuse de manière rapide ou linéaire

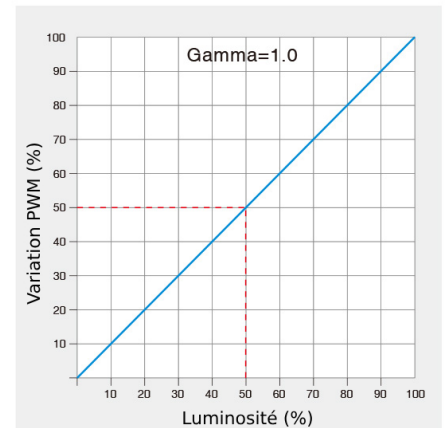
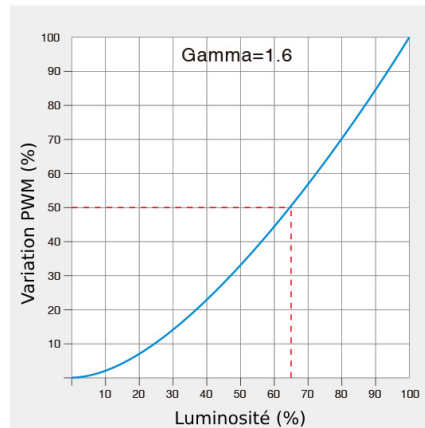
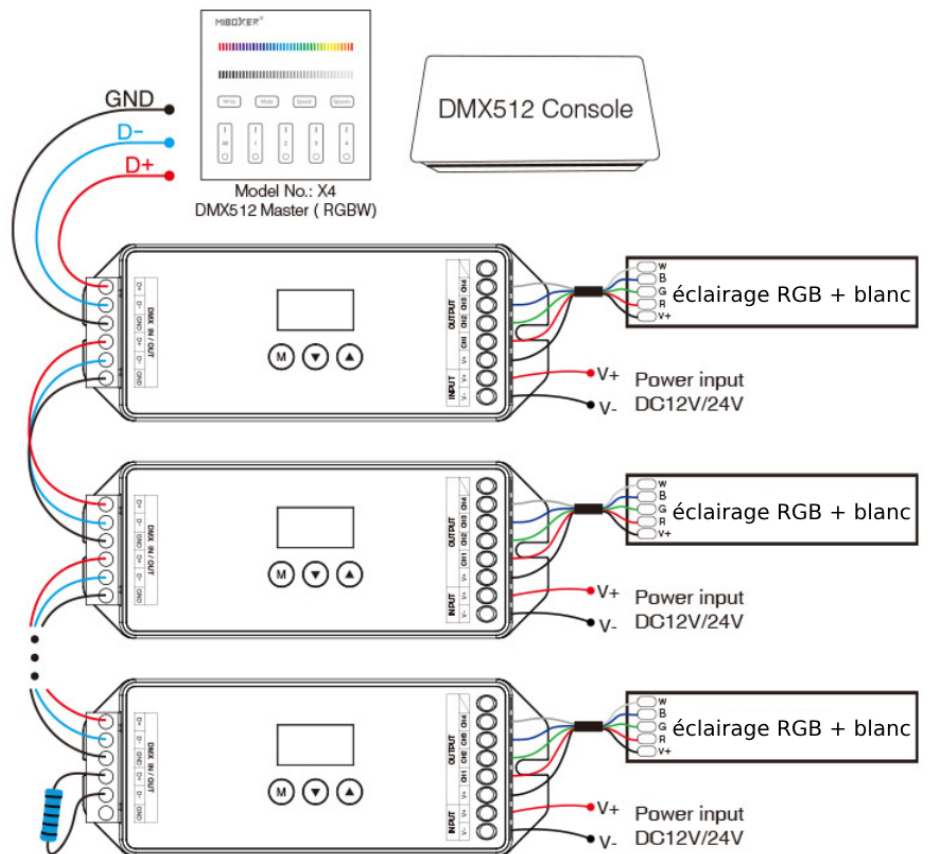


Schéma de câblage / connexion



Attention:

- Si vous dépassez les 32 éclairages ou si vous utilisez un très long câble de signal, vous aurez peut-être besoin d'un amplificateur de signal DMX (pas plus de 5 amplificateurs par circuit).
- Si le signal est de mauvaise qualité (faible variation ou scintillement), veuillez connecter une résistance ou charge résistive de 0,25 W 90-120 Ω à l'extrémité de chaque câble de signal DMX.

CARACTÉRISTIQUES :

Tension	12V DC / 24V DC
Indice de Protection	IP20
Puissance max	430W
Longueur (en mm)	130 mm
Largeur (en mm)	49 mm
Hauteur (en mm)	27 mm
Poids net (en kg)	0.1 kg
Classe électrique	II
Conformité	CE
Organisme de collecte et de recyclage	Ecosystem
Primaire	12 VDC/ 24 V DC
Secondaire	12 VDC/ 24 V DC
Intensité électrique max	18A
Température de fonctionnement	-20°C / +60°C
Garantie	2 ans