

Contrôleur RBG+W DMX512 pour éclairage 12 ou 24V constant - MiBoxer D4-CX



Ce **contrôleur DMX512** permet de piloter un ou plusieurs rubans ou éclairages LED RGB + Blanc en 12 ou 24 volts jusqu'à 20 ampères de courant (soit 480W sous 24V) : il vous permettra de faire **varier l'intensité lumineuse de votre éclairage mais aussi les couleurs de votre éclairage RGB et blanc !**



Vous pourrez paramétrer facilement l'adresse et le groupe en temps réel grâce aux boutons sur l'écran de contrôle du contrôleur DMX512.

Ce MiBoxer D3-CX est compatible avec les éclairages de type RGB. Choisissez les autres contrôleurs de notre gamme DMX pour les autres types de spots / rubans :

- D1-CX pour du Mono ;
- D2-CX pour du CCT ;
- D3-CX pour du RGB ;
- D4-CX pour du RGB+Blanc.

Découvrez également nos télécommandes DMX compatibles avec nos contrôleurs DMX.

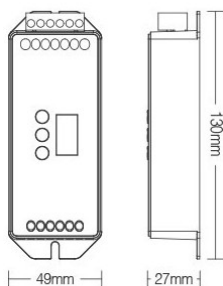
Le manuel d'utilisation est disponible dans la partie 'Téléchargement' en bas de cette page.

Retrouvez toutes nos solutions DMX et domotique en cliquant [ici](#).

Garantie : 2 ans.



Informations complémentaires :





2 Courbes de variation au choix

Contrôler l'intensité lumineuse de manière rapide ou linéaire

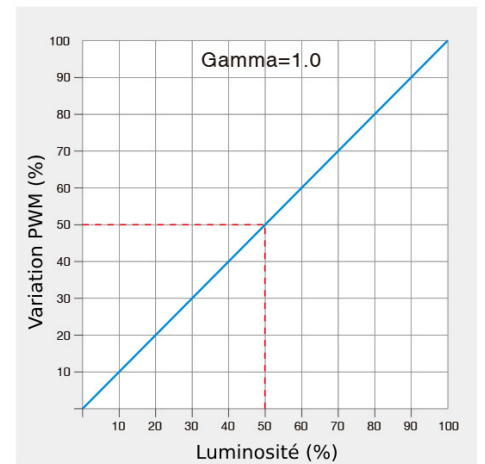
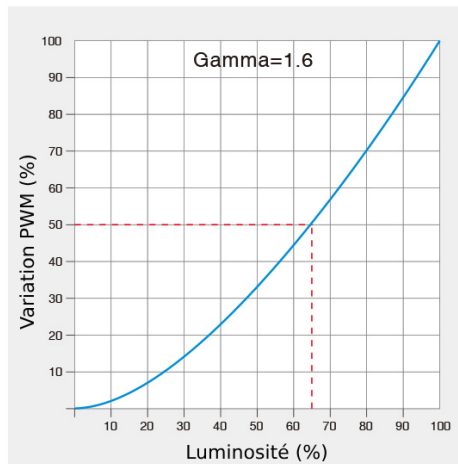
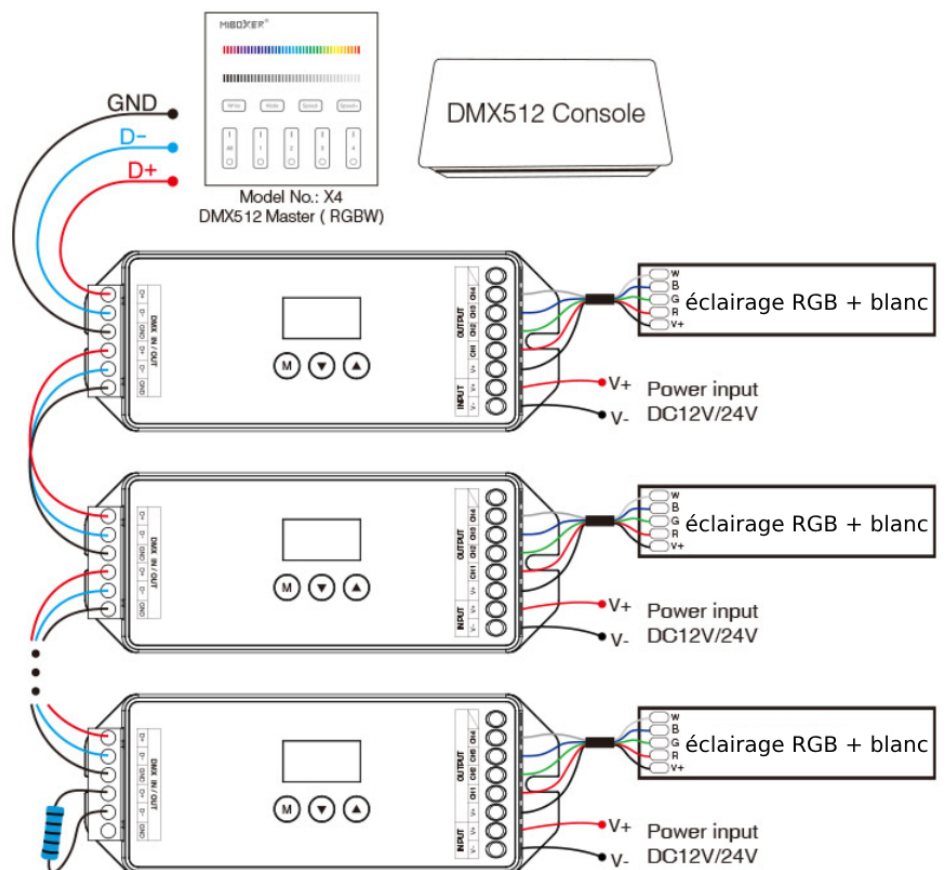


Schéma de câblage / connexion



Attention:

- Si vous dépassez les 32 éclairages ou si vous utilisez un très long câble de signal, vous aurez peut-être besoin d'un amplificateur de signal DMX (pas plus de 5 amplificateurs par circuit).
- Si le signal est de mauvaise qualité (faible variation ou scintillement), veuillez connecter une résistance ou charge résistive de 0,25 W 90-120 Ω à l'extrémité de chaque câble de signal DMX.



Toutes vos solutions LED sont chez www.byled.fr

10ème Rue - 4ème Avenue

06510 - Carros - Tél.: 04 92 13 64 78 - e-mail : contact@byled.fr