

Contrôleur RGB DMX512 pour éclairage 12 ou 24V constant - MiBoxer D3-CX



IP20



Ce **contrôleur DMX512** permet de piloter un ou plusieurs rubans ou éclairages LED RGB en 12 ou 24 volts jusqu'à 18 ampères de courant (3 adresses de 6A soit 430W sous 24V) : il offre la possibilité de faire **varier l'intensité lumineuse et les couleurs de votre éclairage !**

Vous pourrez paramétrer facilement l'adresse et le groupe en temps réel grâce aux boutons de l'écran de contrôle de ce contrôleur DMX512.

Découvrez également notre télécommande DMX "**MiBoxer X3**" compatible avec ce contrôleur.

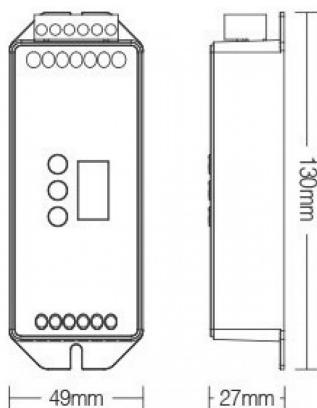
Ce MiBoxer D3-CX ne prend en charge que les éclairages de type RGB. Choisissez les autres contrôleurs de notre gamme DMX pour les autres types de spots / rubans :

- **D1-CX** pour du Mono ;
- **D2-CX** pour du CCT ;
- **D4-CX** pour du RGB+Blanc.

Vous retrouverez le manuel d'utilisation dans la partie "Téléchargement" de cette page.

Retrouvez toutes nos [solutions DMX et domotique en cliquant ici](#).

Garantie : 2 ans.



Informations complémentaires :

La fréquence PWM est facultative

PWM haute fréquence (2000Hz) ou basse fréquence (500Hz) en option



2 Courbes de variation en option

Add Text ?

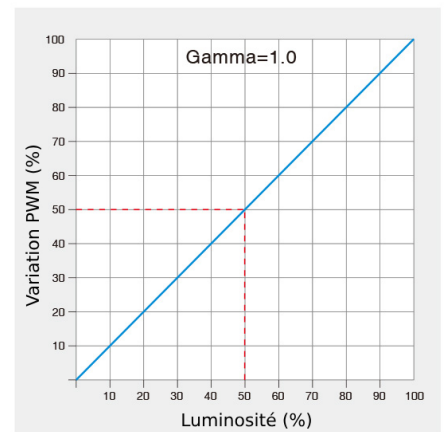
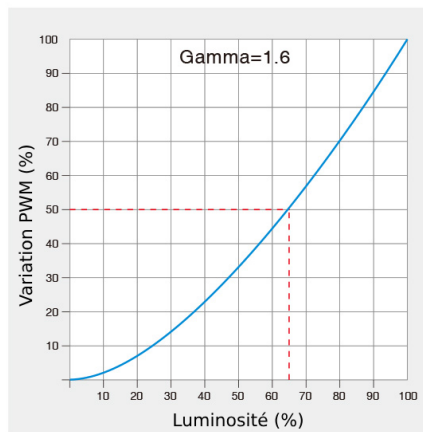
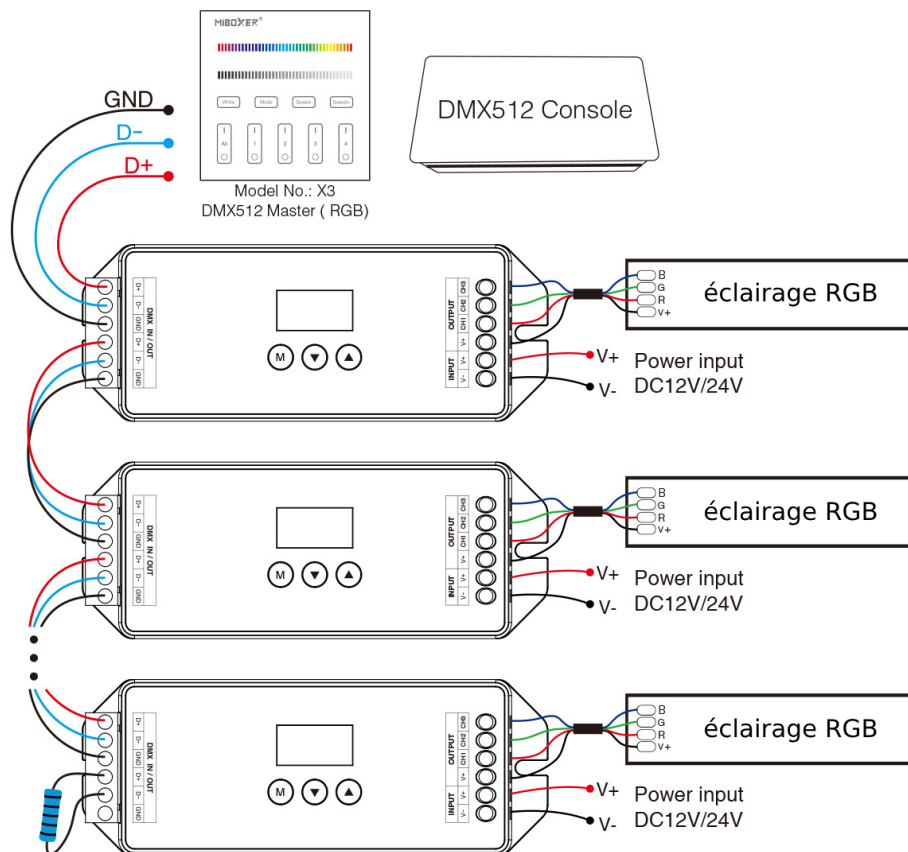


Schéma de câblage / connexion



Attention:

- Si le décodeur dépasse 32 pièces ou utilise le câble de signal super long, vous avez besoin d'un amplificateur de signal DMX. Le signal d'amplification ne peut pas être supérieur à 5 fois.
- S'il y a un effet de dépassement dû au long câble de signal ou au circuit de mauvaise qualité, veuillez connecter une résistance de borne de 0,25 W 90-120 Ω à l'extrémité de chaque câble DMX signal.

CARACTÉRISTIQUES :

Tension	12V DC / 24V DC
Indice de Protection	IP20
Puissance max	430W
Longueur (en mm)	130 mm
Largeur (en mm)	49 mm
Hauteur (en mm)	27 mm
Poids net (en kg)	0.1 kg
Classe électrique	II
Conformité	CE
Organisme de collecte et de recyclage	Ecosystem
Primaire	12 VDC/ 24 V DC
Secondaire	12 VDC/ 24 V DC
Intensité électrique max	18A
Température de fonctionnement	-20°C / +60°C
Garantie	2 ans